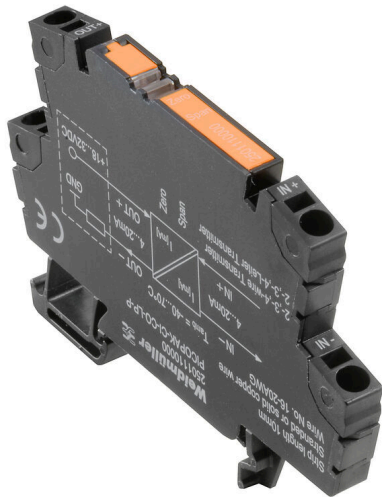


PICOPAK-CI-CO-LP-P

Weidmüller Interface GmbH & Co. KG
 Klingenbergstraße 26
 D-32758 Detmold
 Germany

www.weidmueller.com



Leválasztó erősítők, passzív leválasztók, határérték kapcsolók és mérésátalakítók – köztük hőmérsékletmérő-átalakítók – sorkapocsblokkos szerkezeti kialakítással. Ideálisak a pontos jelfeldolgozáshoz és a megbízható jelleválasztáshoz korlátozott szerelési hely esetén is.

- Kompakt, 6 mm-es szerkezeti kialakítás – olyan lapos, mint egy sorkapocsblokk
- Üzemi hőmérséklet -40 °C és $+70\text{ °C}$ között (modelltől függően)
- Csavaros vagy PUSH-IN csatlakozóval rendelkező változatok.
- Egyes modellek QR-kóddal és állapot-LED jelzőfényvel rendelkeznek a könnyű jelölés érdekében

Általános rendelési adatok

Változat	Passzív leválasztó, Kimeneti áramhurokból táplált, Input : 4-20 mA, Output : 4-20 mA
Rendelési szám	2501110000
Típus	PICOPAK-CI-CO-LP-P
GTIN (EAN)	4050118514704
Qty.	1 Darab

Műszaki adatok

Tanúsítványok

Jóváhagyások



ROHS	Megfelel
UL File Number Search	UL weboldal
Tanúsítvány száma (cURus)	E141197
Tanúsítvány száma (EAC)	E223527

Méreték és tömegek

Mélység	55 mm	Mélység (coll)	2.1654 inch
Magasság	79.4 mm	Magasság (coll)	3.126 inch
Szélesség	6.1 mm	Szélesség (coll)	0.2402 inch
Nettó tömeg	47 g		

Hőmérsékletek

Tárolási hőmérséklet	-40 °C...85 °C	Üzemi hőmérséklet	-40 °C...55 °C
Páratartalom üzemi hőmérsékleten	0...95% (páralecsapódás nem megengedett)	Páratartalom	0...95% (páralecsapódás nem megengedett)

Meghibásodási valószínűség

SIL az IEC 61508 szerint	Egyik sem
--------------------------	-----------

Termékek környezetvédelmi megfelelése

RoHS megfelelési állapot	Megfelel, kivétellel
RoHS alóli kivétel (ha van/ismert ilyen)	6c, 7a, 7cl
REACH SVHC	Lead 7439-92-1
SCIP	f814e8b7-24eb-4ad1-8545-4d3e652b59d1

Bemenet

Szenzor	Áramforrás	Bemenetek darabszáma	1
Bemenő áram	4...20 mA @ 6...35 V DC	Feszültségesés, árambemenet	≤3,5 V

Kimenet

Kimenetek száma	1	Terhelő impedancia árama	≤ 600 Ω, @ max 23mA
Kimenő áram	4...20 mA, áramhurok táplálású	Határfrekvencia (-3 dB)	≥3,5 kHz
Tápfeszültség (kimenet)	18...32 V		

Általános adatok

Standard	EN 61010-1, EN 61326-1, UL 61010-1:2012, 3rd Edition	Pontosság	< 0,1 % a mérési tartományra vonatkoztatva
Védelmi osztály	IP20	Tápfeszültség	Kimeneti hurokról táplált
Lépés válaszideje	≤ 5 ms	Tartósín	TS 35
Hőmérséklet egyútható	≤ 200 ppm/K	Névleges áramfelvétel	0.5 VA

PICOPAK-CI-CO-LP-P

Weidmüller Interface GmbH & Co. KG

Klingenbergstraße 26

D-32758 Detmold

Germany

www.weidmueller.com

Műszaki adatok

Konfiguráció	Potenciométer, Zero / Span	Áramfelvétel, max.	0.8 W
Áramfelvétel, típ.	0.55 W		

Szigetelések koordinálása

Standard	EN 61010-1, EN 61326-1, UL 61010-1:2012, 3rd Edition	EMC szabványok	EN 61326-1
Túlfeszültség kategória	II	Szennyezés súlyossága	2
Galvanikus leválasztás	2-utas leválasztó	Szigetelési feszültség	3.5 kV
Névleges feszültség	300 V ACrms		

Csatlakozási adatok

Csatlakozás típusa	PUSH IN	Vezeték csatlakozási keresztmetszet, finomsodratú, min.	0.5 mm ²
Vezeték csatlakozási keresztmetszet, finomsodratú, max.	1.5 mm ²	Vezeték keresztmetszet, finomsodratú, min. (AWG)	AWG 20
Vezeték keresztmetszet, finomsodratú, max. (AWG)	AWG 14		

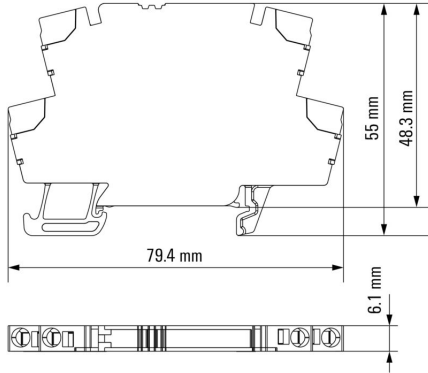
Elem leírása

A termék leírása	A PicoPak-CI-CO-LP passzív leválasztó analóg áramjeleket választ le. Az analóg bemeneti áramjelet lineárisan konvertálja és galvanikusan leválasztják, így galvanikusan leválasztott kimeneti áramjelet hoz létre. A tápellátást a bemeneti és a kimeneti mérőáramkör biztosítja. A méréstartomány szükség esetén a homlokclapon található potenciométerekkel (Zero és Span) állítható be.
------------------	--

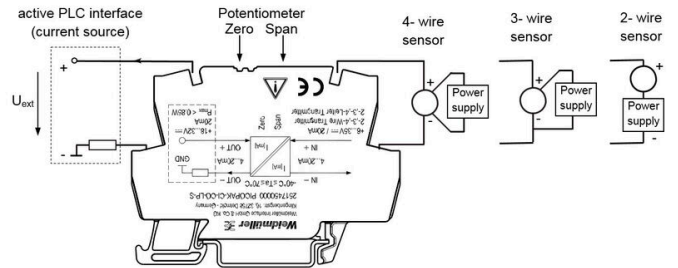
Besorolások

ETIM 8.0	EC002653	ETIM 9.0	EC002653
ETIM 10.0	EC002653	ECLASS 14.0	27-21-01-20
ECLASS 15.0	27-21-01-20		

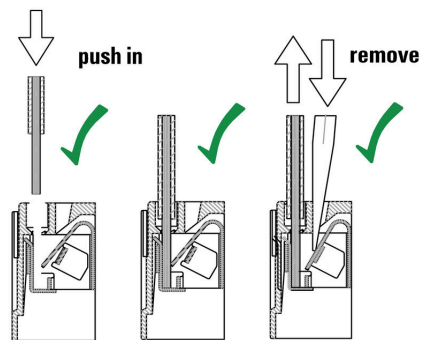
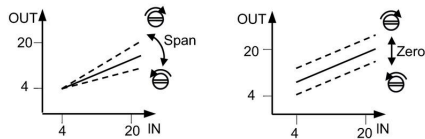
Dimensional drawing



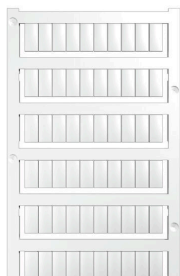
Connection diagram



Correct handling PUSH IN connection



Üres



A WS jelölők tökéletesen illeszkednek a W sorozatú csatlakozókhoz. Rendszerkompatibilitásuknak köszönhetően a WS címkék az I-sorozattal és a Z-sorozattal is használhatók. A nagy jelölőfelületek nem csak hosszú karakterláncokat engednek meg, hanem többsoros szöveget is.

A WS jelölők ideálisan használhatók hosszú, egyedi karakterláncokhoz. A már bevált MultiCard formátumnak köszönhetően lehetséges a nyomtatás a PrintJet CONNECT nyomtatóval vagy Plotterrel.

- Sávokba, vagy egyedileg rögzíthető
- A gyakorlatban már bizonyított MultiCard formátumú jelölők

Egyedi nyomtatáshoz: Kérjük, küldje el az M-Print PRO vagy M-Print PRO Online (telepítés nélkül) jelölőszoftverünk fájlját a címkézési előírásokkal.

Általános rendelési adatok

Típus	WS 12/6 MC NE WS	Változat
Rendelési szám	1609900000	WS, Sorkapocs jelölő, 12 x 6 mm, Raszter mm-ben (P): 6.00
GTIN (EAN)	4008190203467	Weidmueller, Allen-Bradley, fehér
Qty.	600 ST	