

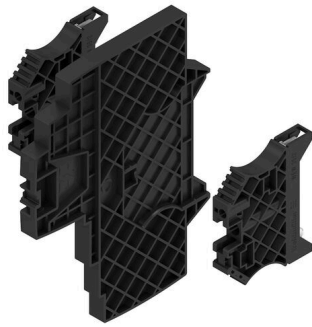
AMG EP KIT**Weidmüller Interface GmbH & Co. KG**

Klingenbergstraße 26

D-32758 Detmold

Germany

www.weidmueller.com



A gépek és a létesítmények hatékony működtetése megköveteli a vezérlőfeszültség hibamentes és karbantartás-barát elosztását, amelyet idő- és helytakarékos módon lehet beszerezni.

Az új maxGUARD rendszerrel az elektronikus terhelésfelügyelet kimeneti potenciáljának elosztását szolgáló (korábban külön beszerelt) sorkapcsok a 24 V DC vezérlőfeszültség elosztási rendszer szerves részévé váltak. A terhelésfelügyelet és a potenciáelosztás innovatív kombinációjával időt spórolhat a beszerelés során, fokozhatja a meghibásodás elleni védelmet, és 50%-kal csökkentheti a sorkapocssínen elfoglalt helyet.

Általános rendelési adatok

Változat	Elválasztó lemezzel
Rendelési szám	2500760000
Típus	AMG EP KIT
GTIN (EAN)	4050118525465
Qty.	1 Darab

AMG EP KIT

Weidmüller Interface GmbH & Co. KG
 Klingenbergstraße 26
 D-32758 Detmold
 Germany

www.weidmueller.com

Műszaki adatok

Tanúsítványok

Jóváhagyások



ROHS Megfelel

Méreték és tömegek

Nettó tömeg 123 g

Hőmérsékletek

Tárolási hőmérséklet Üzemi hőmérséklet -25 °C...70 °C

Termékek környezetvédelmi megfelelése

RoHS megfelelési állapot Megfelel, kivétel nélkül
 REACH SVHC Nincs 0,1 tömeg% feletti SVHC

Általános adatok

Védelmi osztály IP20

Besorolások

ETIM 8.0	EC000886	ETIM 9.0	EC000886
ETIM 10.0	EC000886	ECLASS 14.0	27-25-03-01
ECLASS 15.0	27-25-03-01		

