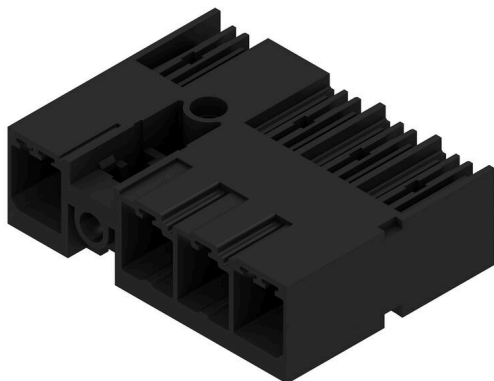


SV-SMT 7.62IT/04/90MF2 2.6SN BK BX

Weidmüller Interface GmbH & Co. KG
Klingenbergstraße 26
D-32758 Detmold
Germany

www.weidmueller.com

Product image



Az OMNIMATE Power az IT hálózatok számára – 50 kVA-ig méretezhető

Testreszabott megoldások a különleges követelmények számára

A nagyobb szabvány megfeleléség kevesebb kompromisszumot jelent: Az OMNIMATE Power az IT hálózatok számára beépített tulajdonságaival a választékban a szabványt jelenti. Ez a tervezési és jóváhagyási folyamatot egyszerűbbé és biztonságosabbá és megbízhatóbbá teszi az üzemben.

Az alkalmazások és a felhasználók előnyeinek eredménye: korlátlan használat a 400-V IT rendszerekben és érintésvédelem az IEC 61800-5-1 (+ 5.5 mm) szerint.

A bepattanó egykezes biztonsági karima lehetővé teszi az intuitív és biztonságos használatot. A működési megbízhatóságot garantálja az automata retesz a bedugási folyamat során.

Végeredményben: Önnek nincs szüksége további készülékburkolatra. Az alkalmazás orientált kialakítás kompromisszum-mentességet jelent a jóváhagyási folyamat során.

Általános rendelési adatok

| | |
|----------------|------------------------------------------------------------------------------------------------------------------------------------------------------------------------------------------------|
| Változat | NYÁK dugaszoló csatlakozó, tús érintkezősor, Középső peremes aljzat, THT/THR-forrasztott csatlakozással, 7.62 mm, Pólusszám: 4, 90°, Forrasztótűske hossza (l): 2.6 mm, ónozott, fekete, Doboz |
| Rendelési szám | 2499740000 |
| Típus | SV-SMT 7.62IT/04/90MF2 2.6SN BK BX |
| GTIN (EAN) | 4050118513165 |
| Qty. | 48 Darab |
| Termékadatok | IEC: 1000 V / 41 A UL: 300 V / 40.5 A |
| Csomagolás | Doboz |

SV-SMT 7.62IT/04/90MF2 2.6SN BK BX

Weidmüller Interface GmbH & Co. KG
Klingenbergstraße 26
D-32758 Detmold
Germany

www.weidmueller.com

Műszaki adatok

Tanúsítványok

Jóváhagyások



| | |
|---------------------------|-----------------------------|
| ROHS | Megfelel |
| UL File Number Search | UL weboldal |
| Tanúsítvány száma (cURus) | E60693 |

Méretek és tömegek

| | | | |
|-----------------------------------|----------|-----------------|-------------|
| Mélység | 28.3 mm | Mélység (coll) | 1.1142 inch |
| Magasság | 14 mm | Magasság (coll) | 0.5512 inch |
| Legalacsonyabb változat magassága | 11.4 mm | Szélesség | 38.1 mm |
| Szélesség (coll) | 1.5 inch | Nettó tömeg | 8.1 g |

Termékek környezetvédelmi megfelelése

| | |
|--------------------------|-------------------------------|
| RoHS megfelelési állapot | Megfelel, kivétel nélkül |
| REACH SVHC | Nincs 0,1 tömeg% feletti SVHC |

Rendszerspecifikációk

| | | | |
|---------------------------------------|-----------------------------------------|-----------------------------------------|------------------------------------------------------|
| Termékcsalád | OMNIMATE Power - sorozat BV/SV 7.62HP | Csatlakozás típusa | Áramkörü lap csatlakozás |
| Felszerelés NYÁK-ra | THT/THR-forrasztott csatlakozással | Raszter mm-ben (P) | 7.62 mm |
| Raszter inch-ben (P) | 0.300 " | Kimenő könyök | 90° |
| Pólusszám | 4 | Forrasztótűskék száma pólusonként | 2 |
| Forrasztótűske hossza (l) | 2.6 mm | Forrasztótűske tűrése | +0.1 / -0.3 mm |
| Forrasztótűske méretei | 0,8 x 1,0 mm | Forrasztószem lyukátmérő (D) | 1.5 mm |
| Forrasztószem lyukátmérő tűrés (D) | + 0,1 mm | L1, mm | 30.48 mm |
| L1, inch | 1.200 " | Sorok száma | 1 |
| Érintkezősorok száma | 1 | Érintésvédelem a DIN VDE 57 106 szerint | safe to back of hand above the printed circuit board |
| Érintésvédelem a DIN VDE 0470 szerint | IP 20 dugaszolva / IP 10 nem dugaszolva | Védelmi osztály | IP20, teljesen felszerelve |
| Térfogati ellenállás | 2,00 mΩ | Kódolható | Igen |
| Dugaszolási ciklusok | 25 | Dugaszolási erő/pólus, max. | 12 N |
| Húzóerő / pólus, max. | 7 N | | |

Anyagjellemzők

| | | | |
|--------------------------------------------|--------------------------------|------------------------------------------|--------------------------------|
| Szigetelőanyag | PA 9T | Szín | fekete |
| Színskála (hasonló) | RAL 9011 | Szigetelőanyag csoport | I |
| Kúszóútkepzési összehasonlítási szám (CTI) | ≥ 600 | Szigetelési ellenállás | ≥ 10 ⁸ Ω |
| Moisture Level (MSL) | 1 | UL 94 éghetőségi osztály | V-0 |
| Érintkező anyaga | Cu-ötvözet | Érintkező felület | ónozott |
| Forrasztott csatlakozás rétegszerkezete | 1...3 μm Ni / 4...6 μm Sn matt | Dugaszolható csatlakozás rétegszerkezete | 1...3 μm Ni / 4...6 μm Sn matt |
| Tárolási hőmérséklet, min. | -40 °C | Tárolási hőmérséklet, max. | 70 °C |
| Üzemi hőmérséklet, min. | -50 °C | Üzemi hőmérséklet, max. | 130 °C |
| Hőmérsékleti tartomány, telepítés, min. | -25 °C | Hőmérsékleti tartomány, telepítés, max. | 130 °C |

SV-SMT 7.62IT/04/90MF2 2.6SN BK BX

Weidmüller Interface GmbH & Co. KG
Klingenbergstraße 26
D-32758 Detmold
Germany

www.weidmueller.com

Műszaki adatok

Névleges adatok IEC szerint

| | | | |
|------------------------------------------------------------------------------------|------------------------|----------------------------------------------------------------------------------|------------------|
| szabvány szerint tesztelve | IEC 60664-1, IEC 61984 | Névleges áram, min. pólusszám (Tu=20 °C) | 41 A |
| Névleges áram, maximális pólusszám (Tu=20 °C) | 41 A | Névleges áram, min. pólusszám (Tu=40°C) | 41 A |
| Névleges áram, maximális pólusszám (Tu=40°C) | 41 A | Névleges feszültség a II/2 túlfeszültség osztályhoz / szennyezés mértékéhez | 1000 V |
| Névleges feszültség a III/2 túlfeszültség osztályhoz / szennyezés mértékéhez | 630 V | Névleges feszültség a III/3 túlfeszültség osztályhoz / szennyezés mértékéhez | 630 V |
| Névleges lökőfeszültség a II/2 túlfeszültség osztályhoz / szennyezés mértékéhez | 6 kV | Névleges lökőfeszültség a III/2 túlfeszültség osztályhoz / szennyezés mértékéhez | 6 kV |
| Névleges lökőfeszültség a III/3 túlfeszültség osztályhoz / szennyeződés mértékéhez | 6 kV | Rövid idejű határáram ellenállás | 3 x 1, 420 A-rel |
| Kúszóút, min. | 9.6 mm | Hézag, min. | 6.9 mm |

Csomagolás

| | | | |
|---------------------|-------------------|---------------|-----------|
| Csomagolás | Doboz | VPE hosszúság | 351.00 mm |
| VPE szélesség | 137.00 mm | VPE magasság | 41.00 mm |
| Felületi ellenállás | Rs = 109 - 1012 Ω | | |

UL 1059 névleges adatok

| | | | |
|---------------------------------------------------------|------------------------------------------------------------|---------------------------------------------------------|--------|
| Intézet (cURus) | CURUS | Tanúsítvány száma (cURus) | E60693 |
| Névleges feszültség (B felhasználási csoport / UL 1059) | 300 V | Névleges feszültség (C felhasználási csoport / UL 1059) | 300 V |
| Névleges feszültség (D felhasználási csoport / UL 1059) | 300 V | Névleges feszültség (F felhasználási csoport / UL 1059) | 744 V |
| Névleges áram (B felhasználási csoport/ UL 1059) | 40.5 A | Névleges áram (C felhasználási csoport/ UL 1059) | 40.5 A |
| Névleges áram (D felhasználási csoport/ UL 1059) | 10 A | Névleges áram (F felhasználási csoport / UL 1059) | 40.5 A |
| Kúszóáramút, min. | 9.6 mm | Térköz, min. (UL 1059) | 6.9 mm |
| Hivatkozás a tanúsítási értékekre | A megadott adatok maximális értékek - lásd a tanúsítványt. | | |

Fontos megjegyzés

| | |
|----------------|-----------------------------------------------------------------------------------------------------------------------------------------------------------------------------------------------------------------------------------------------------------------------------------------------------------------------------------------------------------------------------------------------------------------------------------------------------------------------------------------------------------------------------------------------------------------------------------------------------------------------------------------------------------------------------------------------------------------------------------|
| IPC megfelelés | A termékek fejlesztése, gyártása és szállítása a nemzetközileg elismert IPC-A-610 szabvány „megengedhető” kategóriája szerint történt. A termékekkel kapcsolatban további követelményeket kérésre kiértékeljük. |
| Megjegyzések | <ul style="list-style-type: none"> • Additional variants on request • Rated current related to rated cross-section & min. No. of poles. • P on drawing = pitch • Rated data refer only to the component itself. Clearance and creepage distances to other components are to be designed in accordance with the relevant application standards. • In accordance with IEC 61984, OMNIMATE-connectors are connectors without breaking capacity (COC). During designated use, connectors are not allowed to be engaged or disengaged when live or under load • Long term storage of the product with average temperature of 50 °C and maximum humidity 70%, 36 months |

Besorolások

| | | | |
|-------------|-------------|-------------|-------------|
| ETIM 8.0 | EC002637 | ETIM 9.0 | EC002637 |
| ETIM 10.0 | EC002637 | ECLASS 14.0 | 27-46-02-01 |
| ECLASS 15.0 | 27-46-02-01 | | |

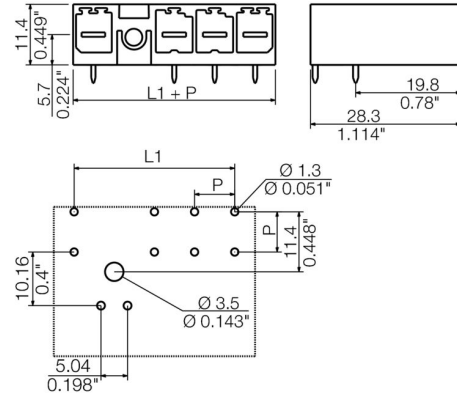
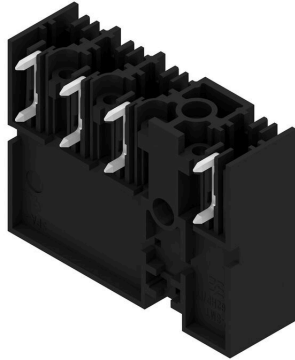
SV-SMT 7.62IT/04/90MF2 2.6SN BK BX

Weidmüller Interface GmbH & Co. KG
 Klingenbergstraße 26
 D-32758 Detmold
 Germany

Rajzok

www.weidmueller.com

Product image



SV-SMT 7.62IT/04/90MF2 2.6SN BK BX

Weidmüller Interface GmbH & Co. KG
Klingenbergstraße 26
D-32758 Detmold
Germany

www.weidmueller.com

Tartozékok

Kódoló elemek



Dugaszolható csatlakozók a teljesítmény-elektronikához - a korszerű hajtástechnológiákhoz tervezve, pl. motorindítók, frekvenciaátalakítók és szervovezérlők. Az OMNIMATE Power új szabványt teremt – a megnövelt biztonsággal és az innovatív megoldásokkal, mint például a dugaszolható árnyékolás, az integrált jelérintkezők és a félkezes kezelés.

A három termékcsalád további előnyöket is kínál:

- Alkalmazás-orientált méretezhetőség: a kompakt 4 mm²-es, 29 A (IEC) vagy 20 A (UL)-ig használható csatlakozótól, vagy a robusztus 16 mm²-es, 76 A (IEC) vagy 54 A (UL)-ig használható csatlakozóig.
- Korlátlan használhatóság akár 1 000 V (IEC) / 600 V (UL) áramig
- Változatos, az alkalmazásokhoz optimalizált felszerelési megoldások

A mi szolgáltatásunk:

egyedi csatlakozóit tervezze meg egyszerűen a termékkonfigurátorral.

Általános rendelési adatok

| | | |
|----------------|----------------------------|-------------------------------------------------------------|
| Típus | BV/SV 7.62HP KO | Változat |
| Rendelési szám | 1937590000 | NYÁK dugaszoló csatlakozó, Tartozékok, Kódoló elem, fekete, |
| GTIN (EAN) | 4032248608881 | Pólusszám: 1 |
| Qty. | 50 ST | |