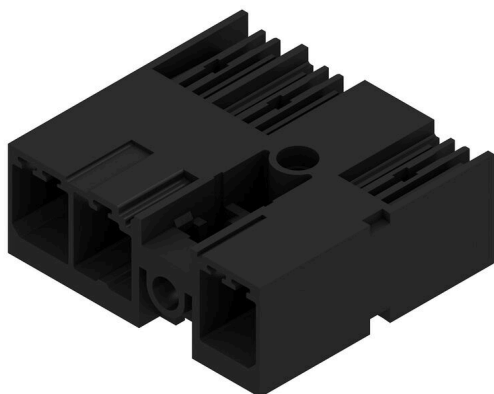


SV-SMT 7.62IT/03/90MF3 2.6SN BK BX

Weidmüller Interface GmbH & Co. KG
Klingenbergstraße 26
D-32758 Detmold
Germany

www.weidmuller.com

Product image



Az OMNIMATE Power az IT hálózatok számára – 50 kVA-ig méretezhető

Testreszabott megoldások a különleges követelmények számára

A nagyobb szabvány megfeleléség kevesebb kompromisszumot jelent: Az OMNIMATE Power az IT hálózatok számára beépített tulajdonságaival a választékban a szabványt jelenti. Ez a tervezési és jóváhagyási folyamatot egyszerűbbé és biztonságosabbá és megbízhatóbbá teszi az üzemben.

Az alkalmazások és a felhasználók előnyeinek eredménye: korlátlan használat a 400-V IT rendszerekben és érintésvédelem az IEC 61800-5-1 (+ 5.5 mm) szerint.

A bepattanó egykezes biztonsági karima lehetővé teszi az intuitív és biztonságos használatot. A működési megbízhatóságot garantálja az automata retesz a bedugási folyamat során.

Végeredményben: Önnek nincs szüksége további készülékburkolatra. Az alkalmazás orientált kialakítás kompromisszum-mentességet jelent a jóváhagyási folyamat során.

Általános rendelési adatok

Változat	NYÁK dugaszoló csatlakozó, tús érintkezősor, Középső peremes aljzat, THT/THR-forrasztott csatlakozással, 7.62 mm, Pólusszám: 3, 90°, Forrasztótűske hossza (l): 2.6 mm, ónozott, fekete, Doboz
Rendelési szám	2499730000
Típus	SV-SMT 7.62IT/03/90MF3 2.6SN BK BX
GTIN (EAN)	4050118513158
Qty.	60 Darab
Termékadatok	IEC: 1000 V / 41 A UL: 300 V / 40.5 A
Csomagolás	Doboz

SV-SMT 7.62IT/03/90MF3 2.6SN BK BX

Weidmüller Interface GmbH & Co. KG
Klingenbergstraße 26
D-32758 Detmold
Germany

www.weidmueller.com

Műszaki adatok

Tanúsítványok

Jóváhagyások



ROHS	Megfelel
UL File Number Search	UL weboldal
Tanúsítvány száma (cURus)	E60693

Méretek és tömegek

Mélység	28.3 mm	Mélység (coll)	1.1142 inch
Magasság	14 mm	Magasság (coll)	0.5512 inch
Legalacsonyabb változat magassága	11.4 mm	Szélesség	30.48 mm
Szélesség (coll)	1.2 inch	Nettó tömeg	5.25 g

Termékek környezetvédelmi megfelelése

RoHS megfelelési állapot	Megfelel, kivétel nélkül
REACH SVHC	Nincs 0,1 tömeg% feletti SVHC

Rendszerspecifikációk

Termékcsalád	OMNIMATE Power - sorozat BV/SV 7.62HP	Csatlakozás típusa	Áramkörü lap csatlakozás
Felszerelés NYÁK-ra	THT/THR-forrasztott csatlakozással	Raszter mm-ben (P)	7.62 mm
Raszter inch-ben (P)	0.300 "	Kimenő könyök	90°
Pólusszám	3	Forrasztótűskék száma pólusonként	2
Forrasztótűske hossza (l)	2.6 mm	Forrasztótűske tűrése	+0.1 / -0.3 mm
Forrasztótűske méretei	0,8 x 1,0 mm	Forrasztószem lyukátmérő (D)	1.5 mm
Forrasztószem lyukátmérő tűrés (D)	+ 0,1 mm	L1, mm	22.86 mm
L1, inch	0.900 "	Sorok száma	1
Érintkezősorok száma	1	Érintésvédelem a DIN VDE 57 106 szerint	safe to back of hand above the printed circuit board
Érintésvédelem a DIN VDE 0470 szerint	IP 20 dugaszolva / IP 10 nem dugaszolva	Védelmi osztály	IP20, teljesen felszerelve
Térfogati ellenállás	2,00 mΩ	Kódolható	Igen
Dugaszolási ciklusok	25	Dugaszolási erő/pólus, max.	12 N
Húzóerő / pólus, max.	7 N		

Anyagjellemzők

Szigetelőanyag	PA 9T	Szín	fekete
Színskála (hasonló)	RAL 9011	Szigetelőanyag csoport	I
Kúszóútkepzési összehasonlítási szám (CTI)	≥ 600	Szigetelési ellenállás	≥ 10 ⁸ Ω
Moisture Level (MSL)	1	UL 94 éghetőségi osztály	V-0
Érintkező anyaga	Cu-ötvözet	Érintkező felület	ónozott
Forrasztott csatlakozás rétegszerkezete	1...3 μm Ni / 4...6 μm Sn matt	Dugaszolható csatlakozás rétegszerkezete	1...3 μm Ni / 4...6 μm Sn matt
Tárolási hőmérséklet, min.	-40 °C	Tárolási hőmérséklet, max.	70 °C
Üzemi hőmérséklet, min.	-50 °C	Üzemi hőmérséklet, max.	130 °C
Hőmérsékleti tartomány, telepítés, min.	-25 °C	Hőmérsékleti tartomány, telepítés, max.	130 °C

SV-SMT 7.62IT/03/90MF3 2.6SN BK BX

Weidmüller Interface GmbH & Co. KG
 Klingenbergstraße 26
 D-32758 Detmold
 Germany

www.weidmueller.com

Műszaki adatok

Névleges adatok IEC szerint

szabvány szerint tesztelve	IEC 60664-1, IEC 61984	Névleges áram, min. pólusszám (Tu=20 °C)	41 A
Névleges áram, maximális pólusszám (Tu=20 °C)	41 A	Névleges áram, min. pólusszám (Tu=40°C)	41 A
Névleges áram, maximális pólusszám (Tu=40°C)	41 A	Névleges feszültség a II/2 túlfeszültség osztályhoz / szennyezés mértékéhez	1000 V
Névleges feszültség a III/2 túlfeszültség osztályhoz / szennyezés mértékéhez	630 V	Névleges feszültség a III/3 túlfeszültség osztályhoz / szennyezés mértékéhez	630 V
Névleges lökőfeszültség a II/2 túlfeszültség osztályhoz / szennyezés mértékéhez	6 kV	Névleges lökőfeszültség a III/2 túlfeszültség osztályhoz / szennyezés mértékéhez	6 kV
Névleges lökőfeszültség a III/3 túlfeszültség osztályhoz / szennyeződés mértékéhez	6 kV	Rövid idejű határáram ellenállás	3 x 1, 420 A-rel
Kúszóút, min.	9.6 mm	Hézag, min.	6.9 mm

Csomagolás

Csomagolás	Doboz	VPE hosszúság	349.00 mm
VPE szélesség	136.00 mm	VPE magasság	40.00 mm
Felületi ellenállás	Rs = 109 - 1012 Ω		

UL 1059 névleges adatok

Intézet (cURus)	CURUS	Tanúsítvány száma (cURus)	E60693
Névleges feszültség (B felhasználási csoport / UL 1059)	300 V	Névleges feszültség (C felhasználási csoport / UL 1059)	300 V
Névleges feszültség (D felhasználási csoport / UL 1059)	300 V	Névleges feszültség (F felhasználási csoport / UL 1059)	744 V
Névleges áram (B felhasználási csoport/ UL 1059)	40.5 A	Névleges áram (C felhasználási csoport/ UL 1059)	40.5 A
Névleges áram (D felhasználási csoport/ UL 1059)	10 A	Névleges áram (F felhasználási csoport / UL 1059)	40.5 A
Kúszóáramút, min.	9.6 mm	Térköz, min. (UL 1059)	6.9 mm
Hivatkozás a tanúsítási értékekre	A megadott adatok maximális értékek - lásd a tanúsítványt.		

Fontos megjegyzés

IPC megfelelés	A termékek fejlesztése, gyártása és szállítása a nemzetközileg elismert IPC-A-610 szabvány „megengedhető” kategóriája szerint történt. A termékekkel kapcsolatos további követelményeket kérésre kiértékeljük.
Megjegyzések	<ul style="list-style-type: none"> • Additional variants on request • Rated current related to rated cross-section & min. No. of poles. • P on drawing = pitch • Rated data refer only to the component itself. Clearance and creepage distances to other components are to be designed in accordance with the relevant application standards. • In accordance with IEC 61984, OMNIMATE-connectors are connectors without breaking capacity (COC). During designated use, connectors are not allowed to be engaged or disengaged when live or under load • Long term storage of the product with average temperature of 50 °C and maximum humidity 70%, 36 months

Besorolások

ETIM 8.0	EC002637	ETIM 9.0	EC002637
ETIM 10.0	EC002637	ECLASS 14.0	27-46-02-01
ECLASS 15.0	27-46-02-01		

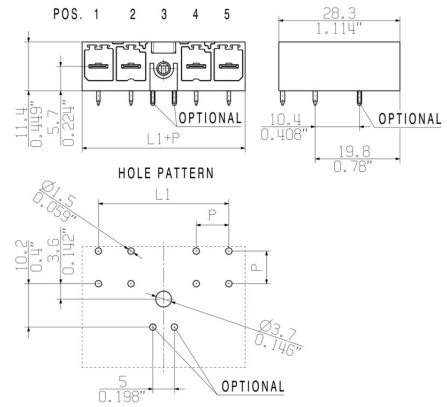
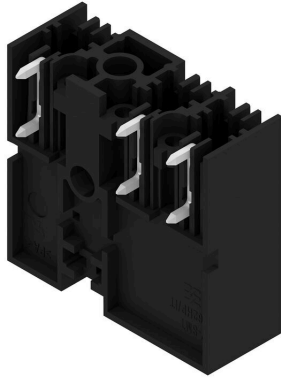
SV-SMT 7.62IT/03/90MF3 2.6SN BK BX

Weidmüller Interface GmbH & Co. KG
Klingenbergstraße 26
D-32758 Detmold
Germany

Rajzok

www.weidmueller.com

Product image



SV-SMT 7.62IT/03/90MF3 2.6SN BK BX

Weidmüller Interface GmbH & Co. KG
Klingenbergstraße 26
D-32758 Detmold
Germany

www.weidmueller.com

Tartozékok

Kódoló elemek



Dugaszolható csatlakozók a teljesítmény-elektronikához - a korszerű hajtástechnológiákhoz tervezve, pl. motorindítók, frekvenciaátalakítók és szervovezérlők. Az OMNIMATE Power új szabványt teremt – a megnövelt biztonsággal és az innovatív megoldásokkal, mint például a dugaszolható árnyékolás, az integrált jelérintkezők és a félkezes kezelés.

A három termékcsalád további előnyöket is kínál:

- Alkalmazás-orientált méretezhetőség: a kompakt 4 mm²-es, 29 A (IEC) vagy 20 A (UL)-ig használható csatlakozótól, vagy a robusztus 16 mm²-es, 76 A (IEC) vagy 54 A (UL)-ig használható csatlakozóig.
- Korlátlan használhatóság akár 1 000 V (IEC) / 600 V (UL) áramig
- Változatos, az alkalmazásokhoz optimalizált felszerelési megoldások

A mi szolgáltatásunk:

egyedi csatlakozóit tervezze meg egyszerűen a termékkonfigurátorral.

Általános rendelési adatok

Típus	BV/SV 7.62HP KO	Változat
Rendelési szám	1937590000	NYÁK dugaszoló csatlakozó, Tartozékok, Kódoló elem, fekete,
GTIN (EAN)	4032248608881	Pólusszám: 1
Qty.	50 ST	