

ACT20P-UI-2RCO-AC-P

Weidmüller Interface GmbH & Co. KG
 Klingenbergstraße 26
 D-32758 Detmold
 Germany

www.weidmueller.com

Product image



ACT20P: A rugalmas megoldás

- Precíz és rendkívül praktikus jelátalakítók
- A kioldókarok megkönnyítik a kezelést

Általános rendelési adatok

Változat	Határérték-felügyelet, Input : universal U, I, R, S, Output : 2 x relays, 90...264 V AC power supply
Rendelési szám	2495690000
Típus	ACT20P-UI-2RCO-AC-P
GTIN (EAN)	4050118505979
Qty.	1 Darab

ACT20P-UI-2RCO-AC-P

Weidmüller Interface GmbH & Co. KG

Klingenbergstraße 26

D-32758 Detmold

Germany

www.weidmueller.com

Technical data

Tanúsítványok

Jóváhagyások



ROHS

Megfelel

Méreték és tömegek

Mélység	113.6 mm	Mélység (coll)	4.4724 inch
Magasság	127.1 mm	Magasság (coll)	5.0039 inch
Szélesség	22.5 mm	Szélesség (coll)	0.8858 inch
Nettó tömeg	173 g		

Hőmérsékletek

Tárolási hőmérséklet		Üzemi hőmérséklet	-20 °C...60 °C
Páratartalom üzemi hőmérsékleten	0...95% (páralecsapódás nem megengedett)		

Meghibásodási valószínűség

SIL az IEC 61508 szerint	Egyik sem	MTBF	180 a
--------------------------	-----------	------	-------

Termékek környezetvédelmi megfelelése

RoHS megfelelési állapot	Megfelel, kivétellel
RoHS alóli kivétel (ha van/ismert ilyen)	7a, 7cl
REACH SVHC	Lead 7439-92-1
SCIP	2f6dd957-421a-46db-a0c2-cf1609156924

Bemenet

Szenzor	Hőelemek: B, E, J, K, L, N, R, S, T, U, RTD: PT100, PT200, PT1000, Ni120, Cu10, 2/3/4 vezetékes	Bemenetek darabszáma	1
Potenciométer	1.2...500 kΩ	Szenzor tápellátás	0,1 mA / 0,05 mA (a mérési tartománytól függően) RTD kábelnél, 24 V (@ 4-20 mA hurok)
Bemeneti feszültség	Konfigurálható, ±150 V DC, ±600mV DC, ±30 V DC, ±300 V DC	Hőmérséklet bemeneti tartomány	B: +100...+1820 °C, E: -270...+1000 °C, J: (-210...+1200 °C), K: -270...+1372 °C, L: +100...+900 °C, N: (-180...+1300 °C), R: -50...+1768 °C, S: -50...+1768 °C, T: -270...+400 °C, U: -200...+600 °C
Ellenállás	0...10 kΩ, 0...12 kΩ, 0...15 kΩ	Bemenő áram	Konfigurálható, ±25 mA DC, ±5 A DC
Bemeneti ellenállás, feszültség	2 MΩ, > 10 MΩ	Bemeneti ellenállás, áram	40 Ω
Kábelhossz-kompensáció	<±0,002 Ω a vezeték-ellenállás 1 Ω értékére	Az érzékelőkábel ellenállásának hatása	5 Ω @ RTD- Kabel

Kimenet

Kimenetek száma	2
-----------------	---

ACT20P-UI-2RCO-AC-P

Weidmüller Interface GmbH & Co. KG

Klingenbergstraße 26

D-32758 Detmold

Germany

www.weidmueller.com

Technical data

Általános adatok

Védelmi osztály	IP20	Tápfeszültség	90...264 V AC
Hosszú idejű elállítódás	0,1 % / 10.000 h	Tartósín	TS 35
Áramfelvétel	<2 W	Hőmérséklet együtttható	<0,02 °C / °C mérési tartományban, 350 ppm/K
Névleges áramfelvétel	1.5 VA	Konfiguráció	FDT/DTM szoftverrel, vagy 7 szegmenses kijelzővel, gombokkal és forgó érzékelővel magán a készüléken, 8978580000 CBX200 USB konfigurációs adaptert igényel
Üzemi magasság	≤ 2000 m		

Szigetelések koordinálása

EMC szabványok	EN 61326-1	Galvanikus leválasztás	bemenet / kimenet / tápellátás / relé között
----------------	------------	------------------------	--

Kimenet (Digitális)

Névleges kapcsolási áram	200mA @ 110Vdc, 6A @ 24Vdc / 240Vac	Digitális kimenetek száma	2
Max. kapcsolási feszültség, AC	250 V	Max. kapcsolási feszültség, DC	110 V
Típus	2 váltóérintkező, normal / inverse adjustment, 20 Hz kapcsolási frekvencia	Riasztási funkció	configurable, Top and bottom limit values, window range, Riasztás késleltetés: 0...99 s, Hiszterézis állítható, auto / manual reset

Csatlakozási adatok

Csatlakozás típusa	PUSH IN	Meghúzási nyomaték, min.	0.4 Nm
Meghúzási nyomaték, max.	0.6 Nm	Rögzítési tartomány, névleges csatlakozás	2.5 mm ²
Rögzítési tartomány, névleges csatlakozás, min.	0.5 mm ²	Rögzítési tartomány, névleges csatlakozás, max.	2.5 mm ²
Vezeték csatlakozási keresztmetszet AWG, min.	AWG 26	Vezeték csatlakozási keresztmetszet AWG, max.	AWG 14
Vezeték keresztmetszet, tömör, min.	0.2 mm ²	Vezeték keresztmetszet, tömör, max.	2.5 mm ²
Vezeték csatlakozási keresztmetszet, finomsodratú, min.	0.2 mm ²	Vezeték csatlakozási keresztmetszet, finomsodratú, max.	2.5 mm ²
Keresztmetszet csatlakoztatott vezetékhez, finomsodratú, érvéghüvelyekkel és műanyag gallérokkal DIN 46228/4, névleges csatlakozás, min.	0.2 mm ²	Vezeték csatlakozási keresztmetszet, finomsodratú, érvéghüvelyekkel és műanyag gallérokkal DIN 46228/4, névleges csatlakozás, max.	2.5 mm ²

Elem leírása

A termék leírása	<p>Az ACT20P-UI-2RCO-XX-x család tagjai rögzítik az áram-, feszültség-, potenciométer- és hőmérséklet-érzékelők jeleit (mA, A, mV, V, potenciométer, RTD és TC). Két független relékimenetük riasztást ad, ha a szintek túllépik az előre beállított határértékeket.</p> <p>Tulajdonságok</p> <ul style="list-style-type: none"> • Diagnosztika konfigurálása a „WI-Manager” FDT/DTM szoftverrel. • A készülék manuális konfigurálását a LED-kijelzőn, a gombokkal és forgatható kódcsatlakozással lehet végezni. • A kétszatórnás kioldó erősítő különböző riasztási funkciókat tesz lehetővé: ablakriasztás, riasztási késleltetés, vezetékcszakadás érzékelése, hiszterézis és felső/alsó határérték-riasztás.
------------------	--

ACT20P-UI-2RCO-AC-P**Weidmüller Interface GmbH & Co. KG**Klingenbergstraße 26
D-32758 Detmold
Germanywww.weidmueller.com**Technical data**

- Az RTD, TC, potenciométer, feszültség és áram aktív vagy passzív jelbemenetei galvanikusan teljesen elválasztottak.
- Távoli diagnózis: hibák (pl. kábelszakadás) jelentése állapotrelével.
- Üzemállapot és reléállapot kijelzése az előlap LED-jeivel.
- 4 utas galvanikus leválasztás a bemenet, kimenet és tápellátás között.

Besorolások

ETIM 8.0	EC002654	ETIM 9.0	EC002654
ETIM 10.0	EC002654	ECLASS 14.0	27-21-01-22
ECLASS 15.0	27-21-01-22		

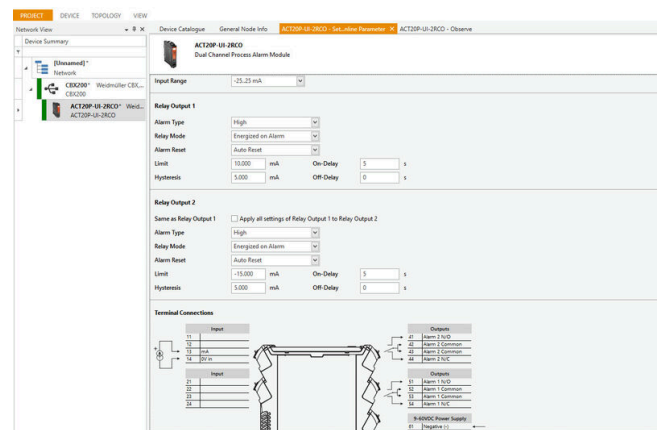
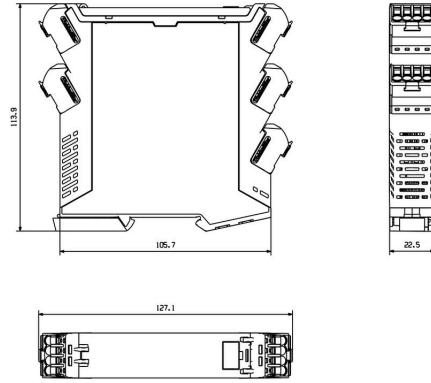
ACT20P-UI-2RCO-AC-P

Weidmüller Interface GmbH & Co. KG
 Klingenbergstraße 26
 D-32758 Detmold
 Germany

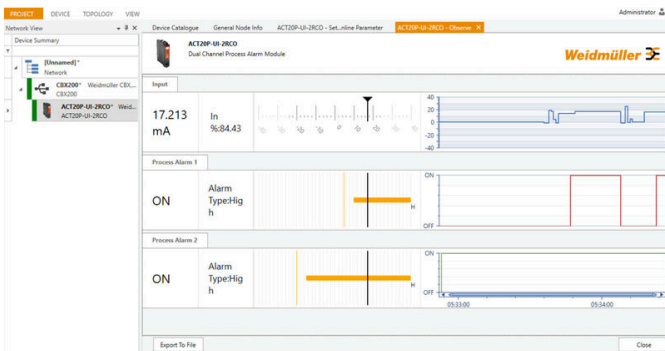
Drawings

www.weidmueller.com

Méretrajz

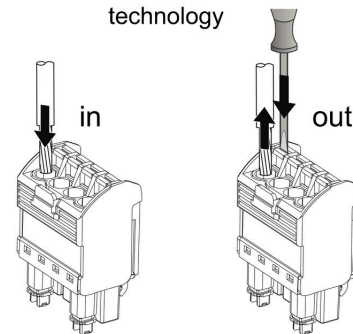


screenshot of configuration with FDT2 / DTM software



screenshot of configuration with FDT2 / DTM software

PUSH IN technology



ACT20P-UI-2RCO-AC-P

Weidmüller Interface GmbH & Co. KG
 Klingenbergstraße 26
 D-32758 Detmold
 Germany

Drawings

www.weidmueller.com



ACT20P-UI-2RCO-AC-P

Weidmüller Interface GmbH & Co. KG
Klingenbergstraße 26
D-32758 Detmold
Germany

www.weidmueller.com

Accessories

Üres



Az ESG a bevált és tesztelt MultiCard formátumú jelölő számos ismert elektromos készülékhez. Az eredmény egy kiváló minőségű, kontrasztos készülékjelölő.

A Siemens, az ABB, a Beckhoff és számos más gyártó készülékeihez különböző típusok kaphatók.

Az előnyök áttekintése:

- általános célú címkék; öntapadós vagy felpattintható címkék, típustól függően,
- illesztett készülékekhez, pl. kismegszakítókhoz címkésínre pattintható ESG jelölőket szállítunk.
- Egyedi lézer-minőségű nyomtatás a műszaki jellemzőknek megfelelően

Egyedi nyomtatáshoz: Kérjük, küldje el az M-Print PRO vagy M-Print PRO Online (telepítés nélkül) jelölőszoftverünk fájlját a címkézési előírásokkal.

Általános rendelési adatok

Típus	ESG 6.6/20 BHZ 5.00/04	Változat
Rendelési szám	1082540000	ESG, Készülékjelölők x 20 mm, PA 66, Szín: fehér, dugaszolható
GTIN (EAN)	4032248845439	
Qty.	200 ST	
Típus	ESG 8/13.5/43.3 SAI AU	Változat
Rendelési szám	1912130000	ESG, Készülékjelölők x 13.5 mm, PA 66, Szín: Áttetsző, dugaszolható
GTIN (EAN)	4032248541164	
Qty.	5 ST	

Konfiguráló interfészek



Általános rendelési adatok

Típus	CBX200 USB	Változat
Rendelési szám	8978580000	
GTIN (EAN)	4032248813759	
Qty.	1 ST	