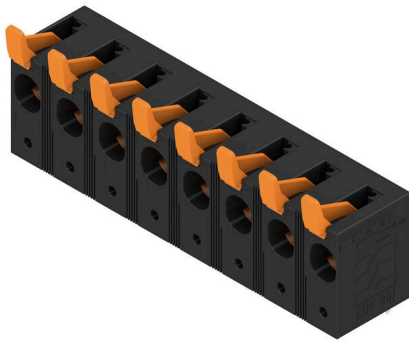


LUF 15.00/08/90V 5.0SN BK BX

Weidmüller Interface GmbH & Co. KG
Klingenbergstraße 26
D-32758 Detmold
Germany

www.weidmueller.com

Product image



Szilárd, közvetlen csatlakoztatás extrém áram- és feszültségkövetelmények esetén minden teljesítmény-elektronikai alkalmazásban, például napenergiás inverterek, frekvenciaátalakítók, szervovezérlők és tápellátások.

Általános rendelési adatok

Változat	Nyomatott áramköri panel csatlakozók, 15.00 mm, Pólusszám: 8, 90°, Forrasztótüske hossza (l): 5 mm, ónozott, fekete, PUSH IN, karral, Rögzítési tartomány, névleges csatlakozás, max.: 25 mm ² , Doboz
Rendelési szám	2492060000
Típus	LUF 15.00/08/90V 5.0SN BK BX
GTIN (EAN)	4050118604085
Qty.	10 Darab
Termékadatok	IEC: 1000 V / 101 A / 0.5 - 25 mm ² UL: 600 V / 58 A / AWG 18 - AWG 6
Csomagolás	Doboz

A létrehozás dátuma 28.02.2026 06:07:28 MEZ

A katalógus állapota / Rajzok

LUF 15.00/08/90V 5.0SN BK BX

Weidmüller Interface GmbH & Co. KG
Klingenbergstraße 26
D-32758 Detmold
Germany

www.weidmueller.com

Műszaki adatok

Tanúsítványok

Jóváhagyások



ROHS	Megfelel
UL File Number Search	UL weboldal
Tanúsítvány száma (cURus)	E60693

Méretek és tömegek

Mélység	26.45 mm	Mélység (coll)	1.0413 inch
Magasság	47.03 mm	Magasság (coll)	1.8516 inch
Legalacsonyabb változat magassága	42.03 mm	Szélesség	116.58 mm
Szélesség (coll)	4.5898 inch	Nettó tömeg	96.74 g

Termékek környezetvédelmi megfelelése

RoHS megfelelési állapot	Megfelel, kivétel nélkül
REACH SVHC	Nincs 0,1 tömeg% feletti SVHC

Anyagjellemzők

Szigetelőanyag	Wemid (PA)	Szín	fekete
A működési elemek színe	narancssárga	Színskála (hasonló)	RAL 9011
Szigetelőanyag csoport	I	Kúszóútkepzési összehasonlítási szám (CTI)	≥ 600
Moisture Level (MSL)		UL 94 éghetőségi osztály	V-0
Érintkező alapanyaga	E-Cu	Érintkező anyaga	Cu-ötvény
Érintkező felület	ónozott	Tárolási hőmérséklet, min.	-40 °C
Tárolási hőmérséklet, max.	70 °C	Üzemi hőmérséklet, min.	-40 °C
Üzemi hőmérséklet, max.	120 °C		

Névleges adatok IEC szerint

Névleges áram, min. pólusszám (Tu=20 °C)	101 A	Névleges áram, maximális pólusszám (Tu=20 °C)	89.7 A
Névleges áram, min. pólusszám (Tu=40°C)	95.3 A	Névleges áram, maximális pólusszám (Tu=40°C)	79.4 A
Névleges feszültség a II/2 túlfeszültség osztályhoz / szennyezés mértékéhez	1000 V	Névleges feszültség a III/2 túlfeszültség osztályhoz / szennyezés mértékéhez	1000 V
Névleges feszültség a III/3 túlfeszültség osztályhoz / szennyezés mértékéhez	1000 V	Névleges lökőfeszültség a II/2 túlfeszültség osztályhoz / szennyezés mértékéhez	8 kV
Névleges lökőfeszültség a III/2 túlfeszültség osztályhoz / szennyezés mértékéhez	8 kV	Névleges lökőfeszültség a III/3 túlfeszültség osztályhoz / szennyezés mértékéhez	8 kV

Csomagolás

Csomagolás	Doboz	VPE hosszúság	319.00 mm
VPE szélesség	133.00 mm	VPE magasság	53.00 mm

Rendszerparaméterek

Termékcsalád	OMNIMATE Power - sorozat LU	Vezetécsatlakozás-technika	PUSH IN, karral
Felszerelés NYÁK-ra	THT-forrasztott csatlakozás	Vezeték kimeneti irány	90°

LUF 15.00/08/90V 5.0SN BK BX

Weidmüller Interface GmbH & Co. KG
Klingenbergstraße 26
D-32758 Detmold
Germany

www.weidmueller.com

Műszaki adatok

Raszter mm-ben (P)	15.00 mm	Raszter inch-ben (P)	0.591 "
Pólusszám	8	Érintkezősorok száma	1
Az ügyfél szereli fel	Nem	Sorok száma	1
Forrasztótüske hossza (l)	5 mm	Forrasztótüske méretei	d = 1,2 mm, Nyolcszögletű
Forrasztószem lyukátmérő (D)	1.6 mm	Forrasztószem lyukátmérő túrés (D)	+ 0,1 mm
Forrasztótüskék száma pólusonként	2	Csavarhúzó éle	0,8 x 4,0
Csupaszolási hossz	18 mm	L1, mm	105.00 mm
L1, inch	4.134 "	Érintésvédelem a DIN VDE 0470 szerint	IP 20 dugaszolva / IP 10 nem dugaszolva
Érintésvédelem a DIN VDE 57 106 szerint	touch-safe with connected connectors from 6 mm ²	Védelmi osztály	IP20

Csatlakoztatható vezetékek

Rögzítési tartomány, névleges csatlakozás, min.	0.5 mm ²																																																								
Rögzítési tartomány, névleges csatlakozás, max.	25 mm ²																																																								
Vezeték csatlakozási keresztmetszet AWG, min.	AWG 20																																																								
Vezeték csatlakozási keresztmetszet AWG, max.	AWG 4																																																								
Tömör, min. H05(07) V-U	0.5 mm ²																																																								
Tömör, max. H05(07) V-U	16 mm ²																																																								
Többeres, min. H07V-R	10 mm ²																																																								
Többeres, max. H07V-R	25 mm ²																																																								
Flexibilis, min. H05(07) V-K	0.5 mm ²																																																								
Flexibilis, max. H05(07) V-K	25 mm ²																																																								
műanyag galléros érvéghüvellyel, DIN 46228 pt 4, min.	0.5 mm ²																																																								
műanyag galléros érvéghüvellyel, DIN 46228 pt 4, max.	16 mm ²																																																								
érvéghüvellyel, DIN 46228 1. pont, min.	0.5 mm ²																																																								
érvéghüvellyel, DIN 46228 pt 1, max.	16 mm ²																																																								
Illesztőcsap az EN 60999 szerint a x b; ø 5.3mm (B6)																																																									
Rögzíthető vezeték	<table border="1"> <tr> <td>Vezetékcsatlakozás keresztmetszete</td> <td>Típus</td> <td>finom huzalozás</td> </tr> <tr> <td rowspan="5">érvéghüvely</td> <td>névleges</td> <td>2.5 mm²</td> </tr> <tr> <td>Csupaszolási hossz</td> <td>névleges 20 mm</td> </tr> <tr> <td>Ajánlott érvéghüvely</td> <td>H2,5/25D BL</td> </tr> <tr> <td>Csupaszolási hossz</td> <td>névleges 18 mm</td> </tr> <tr> <td>Ajánlott érvéghüvely</td> <td>H2,5/18</td> </tr> <tr> <td>Vezetékcsatlakozás keresztmetszete</td> <td>Típus</td> <td>finom huzalozás</td> </tr> <tr> <td rowspan="5">érvéghüvely</td> <td>névleges</td> <td>4 mm²</td> </tr> <tr> <td>Csupaszolási hossz</td> <td>névleges 20 mm</td> </tr> <tr> <td>Ajánlott érvéghüvely</td> <td>H4,0/26D GR</td> </tr> <tr> <td>Csupaszolási hossz</td> <td>névleges 18 mm</td> </tr> <tr> <td>Ajánlott érvéghüvely</td> <td>H4,0/18</td> </tr> <tr> <td>Vezetékcsatlakozás keresztmetszete</td> <td>Típus</td> <td>finom huzalozás</td> </tr> <tr> <td rowspan="5">érvéghüvely</td> <td>névleges</td> <td>6 mm²</td> </tr> <tr> <td>Csupaszolási hossz</td> <td>névleges 20 mm</td> </tr> <tr> <td>Ajánlott érvéghüvely</td> <td>H6,0/26 SW</td> </tr> <tr> <td>Csupaszolási hossz</td> <td>névleges 18 mm</td> </tr> <tr> <td>Ajánlott érvéghüvely</td> <td>H6,0/18</td> </tr> <tr> <td>Vezetékcsatlakozás keresztmetszete</td> <td>Típus</td> <td>finom huzalozás</td> </tr> <tr> <td rowspan="5">érvéghüvely</td> <td>névleges</td> <td>10 mm²</td> </tr> <tr> <td>Csupaszolási hossz</td> <td>névleges 21 mm</td> </tr> <tr> <td>Ajánlott érvéghüvely</td> <td>H10,0/28 EB</td> </tr> <tr> <td>Csupaszolási hossz</td> <td>névleges 18 mm</td> </tr> <tr> <td>Ajánlott érvéghüvely</td> <td>H10,0/18</td> </tr> </table>	Vezetékcsatlakozás keresztmetszete	Típus	finom huzalozás	érvéghüvely	névleges	2.5 mm ²	Csupaszolási hossz	névleges 20 mm	Ajánlott érvéghüvely	H2,5/25D BL	Csupaszolási hossz	névleges 18 mm	Ajánlott érvéghüvely	H2,5/18	Vezetékcsatlakozás keresztmetszete	Típus	finom huzalozás	érvéghüvely	névleges	4 mm ²	Csupaszolási hossz	névleges 20 mm	Ajánlott érvéghüvely	H4,0/26D GR	Csupaszolási hossz	névleges 18 mm	Ajánlott érvéghüvely	H4,0/18	Vezetékcsatlakozás keresztmetszete	Típus	finom huzalozás	érvéghüvely	névleges	6 mm ²	Csupaszolási hossz	névleges 20 mm	Ajánlott érvéghüvely	H6,0/26 SW	Csupaszolási hossz	névleges 18 mm	Ajánlott érvéghüvely	H6,0/18	Vezetékcsatlakozás keresztmetszete	Típus	finom huzalozás	érvéghüvely	névleges	10 mm ²	Csupaszolási hossz	névleges 21 mm	Ajánlott érvéghüvely	H10,0/28 EB	Csupaszolási hossz	névleges 18 mm	Ajánlott érvéghüvely	H10,0/18
Vezetékcsatlakozás keresztmetszete	Típus	finom huzalozás																																																							
érvéghüvely	névleges	2.5 mm ²																																																							
	Csupaszolási hossz	névleges 20 mm																																																							
	Ajánlott érvéghüvely	H2,5/25D BL																																																							
	Csupaszolási hossz	névleges 18 mm																																																							
	Ajánlott érvéghüvely	H2,5/18																																																							
Vezetékcsatlakozás keresztmetszete	Típus	finom huzalozás																																																							
érvéghüvely	névleges	4 mm ²																																																							
	Csupaszolási hossz	névleges 20 mm																																																							
	Ajánlott érvéghüvely	H4,0/26D GR																																																							
	Csupaszolási hossz	névleges 18 mm																																																							
	Ajánlott érvéghüvely	H4,0/18																																																							
Vezetékcsatlakozás keresztmetszete	Típus	finom huzalozás																																																							
érvéghüvely	névleges	6 mm ²																																																							
	Csupaszolási hossz	névleges 20 mm																																																							
	Ajánlott érvéghüvely	H6,0/26 SW																																																							
	Csupaszolási hossz	névleges 18 mm																																																							
	Ajánlott érvéghüvely	H6,0/18																																																							
Vezetékcsatlakozás keresztmetszete	Típus	finom huzalozás																																																							
érvéghüvely	névleges	10 mm ²																																																							
	Csupaszolási hossz	névleges 21 mm																																																							
	Ajánlott érvéghüvely	H10,0/28 EB																																																							
	Csupaszolási hossz	névleges 18 mm																																																							
	Ajánlott érvéghüvely	H10,0/18																																																							

LUF 15.00/08/90V 5.0SN BK BX

Weidmüller Interface GmbH & Co. KG

Klingenbergstraße 26

D-32758 Detmold

Germany

www.weidmueller.com

Műszaki adatok

Vezetékcsatlakozás keresztmetszete	Típus	finom huzalozás	
	névleges	16 mm ²	
	érvéghüvely	Csupaszolási hossz	névleges 21 mm
		Ajánlott érvéghüvely	H16,0/28 GN
	Vezetékcsatlakozás keresztmetszete	Csupaszolási hossz	névleges 18 mm
Ajánlott érvéghüvely		H16,0/18	
Vezetékcsatlakozás keresztmetszete	Típus	finom huzalozás	
	névleges	1.5 mm ²	
	érvéghüvely	Csupaszolási hossz	névleges 20 mm
		Ajánlott érvéghüvely	H1,5/24 R
	Vezetékcsatlakozás keresztmetszete	Csupaszolási hossz	névleges 18 mm
Ajánlott érvéghüvely		H1,5/18	

Hivatkozási szöveg Az érvéghüvelyek hosszát a terméknek és a névleges feszültségnek megfelelően kell megválasztani., A műanyag gallér külső átmérője nem lehet nagyobb az osztásnál (P)

CSA névleges adatok

Névleges feszültség (B felhasználási csoport / CSA)	600 V	Névleges feszültség (C felhasználási csoport / CSA)	600 V
Névleges feszültség (D felhasználási csoport / CSA)	600 V	Névleges áram (B felhasználási csoport / 58 A CSA)	
Névleges áram (C felhasználási csoport / 58 A CSA)		Névleges áram (D felhasználási csoport / 5 A CSA)	
Vezeték keresztmetszet, AWG, min.	AWG 18	Vezeték keresztmetszet, AWG, max.	AWG 6

UL 1059 névleges adatok

Intézet (cURus)	CURUS	Tanúsítvány száma (cURus)	E60693
Névleges feszültség (B felhasználási csoport / UL 1059)	600 V	Névleges feszültség (C felhasználási csoport / UL 1059)	600 V
Névleges feszültség (D felhasználási csoport / UL 1059)	600 V	Névleges feszültség (E felhasználási csoport / UL 1059)	1000 V
Névleges áram (B felhasználási csoport / 58 A UL 1059)		Névleges áram (C felhasználási csoport / 58 A UL 1059)	
Névleges áram (D felhasználási csoport / 5 A UL 1059)		Névleges áram (E felhasználási csoport / 58 A UL 1059)	
Vezeték keresztmetszet, AWG, min.	AWG 18	Vezeték keresztmetszet, AWG, max.	AWG 6
Hivatkozás a tanúsítási értékekre	A megadott adatok maximális értékek - lásd a tanúsítványt.		

Típusvizsgálatok

Teszt: Jelölések tartóssága	Teszt	eredetjelölés, típusazonosítás, raszter, tartósság, csupaszolási hossz	
	Kiértékelés	elérhető	
Teszt: Rögzíthető keresztmetszet	Standard	IEC 60999-1 szabvány, 7 és 9.1 / 11.99 szakasz, IEC 60947-1 szabvány, 8.2.4.5.1 / 03.11 szakasz	
	Vezeték típusa	Vezető típusa és keresztmetszete	H07V-U10
		Vezető típusa és keresztmetszete	H07V-K10
		Vezető típusa és keresztmetszete	H07V-U16
		Vezető típusa és keresztmetszete	H07V-K16
		Vezető típusa és keresztmetszete	AWG 4/1
		Vezető típusa és keresztmetszete	AWG 4/19

Műszaki adatok

Vezetékek sérülésének és véletlen meglazulásának vizsgálata		Vezető típusa és keresztmetszete	tömör, 0,5 mm ²	
		Vezető típusa és keresztmetszete	tömör, 16 mm ²	
		Vezető típusa és keresztmetszete	sodrott 0,5 mm ²	
		Vezető típusa és keresztmetszete	sodrott 16 mm ²	
		Vezető típusa és keresztmetszete	AWG 20/1	
		Vezető típusa és keresztmetszete	AWG 20/19	
		Kiértékelés	átadva	
		Standard	IEC 60999-1 szabvány, 9.4 / 11.99 szakasz	
		Követelmény	0,3 kg	
		Vezeték típusa	Vezető típusa és keresztmetszete	AWG 20/1
			Vezető típusa és keresztmetszete	AWG 20/19
	Kihúzási vizsgálat		Vezető típusa és keresztmetszete	AWG 4/7
		Vezető típusa és keresztmetszete	H05V-U0.5	
		Vezető típusa és keresztmetszete	H05V-K0.5	
		Kiértékelés	átadva	
		Követelmény	2,9 kg	
		Vezeték típusa	Vezető típusa és keresztmetszete	H07V-U16
			Vezető típusa és keresztmetszete	H07V-K16
		Kiértékelés	átadva	
		Követelmény	4,5 kg	
		Vezeték típusa	Vezető típusa és keresztmetszete	AWG 4/19
		Kiértékelés	átadva	
		Standard	IEC 60999-1 szabvány, 9.5 / 11.99 szakasz	
	Követelmény	≥20 N		
	Vezeték típusa	Vezető típusa és keresztmetszete	H05V-U0.5	
		Vezető típusa és keresztmetszete	H05V-K0.5	
	Kiértékelés	átadva		
	Követelmény	≥30 N		
	Vezeték típusa	Vezető típusa és keresztmetszete	AWG 20/1	
		Vezető típusa és keresztmetszete	AWG 20/19	
	Kiértékelés	átadva		
	Követelmény	≥100 N		
	Vezeték típusa	Vezető típusa és keresztmetszete	AWG 4/7	
		Vezető típusa és keresztmetszete	AWG 4/19	
		Vezető típusa és keresztmetszete	H07V-U16	
		Vezető típusa és keresztmetszete	H07V-K16	
	Kiértékelés	átadva		

Műszaki adatok

www.weidmueller.com

Fontos megjegyzés

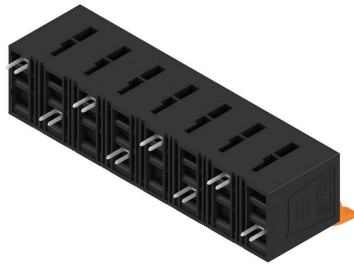
IPC megfelelés	A termékek fejlesztése, gyártása és szállítása a nemzetközileg elismert IPC-A-610 szabvány „megengedhető” kategóriája szerint történt. A termékekkel kapcsolatos további követelményeket kérésre kiértékeljük.
Megjegyzések	<ul style="list-style-type: none"> • Additional variants on request • Rated current related to rated cross-section & min. No. of poles. • Wire end ferrule without plastic collar to DIN 46228/1 • Wire end ferrule with plastic collar to DIN 46228/4 • P on drawing = pitch • Rated data refer only to the component itself. Clearance and creepage distances to other components are to be designed in accordance with the relevant application standards. • The test point can only be used as potential-pickup point. • The single-position PCB terminal block can be used for voltages up to 1500 V (DC) and 1000 V (AC). The relevant device standard and the appropriate required clearances and creepage distances should be observed in the application • Long term storage of the product with average temperature of 50 °C and maximum humidity 70%, 36 months

Besorolások

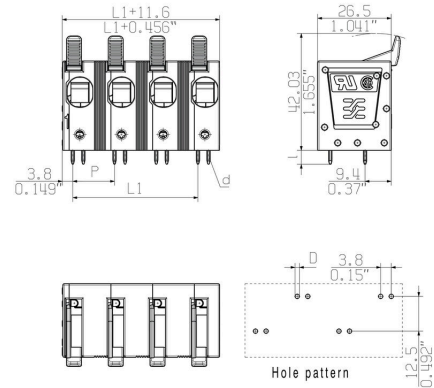
ETIM 8.0	EC002643	ETIM 9.0	EC002643
ETIM 10.0	EC002643	ECLASS 14.0	27-46-01-01
ECLASS 15.0	27-46-01-01		

Rajzok

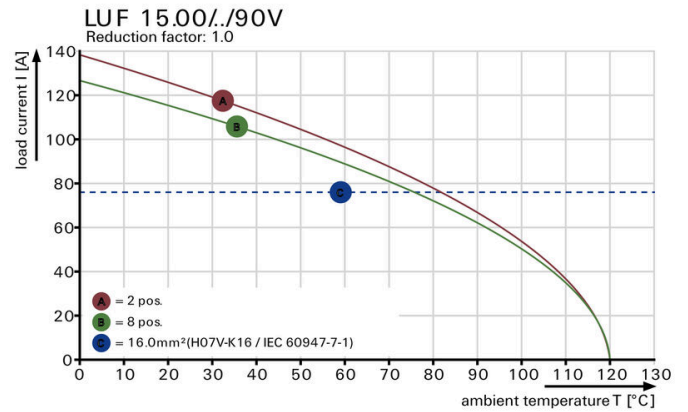
Product image



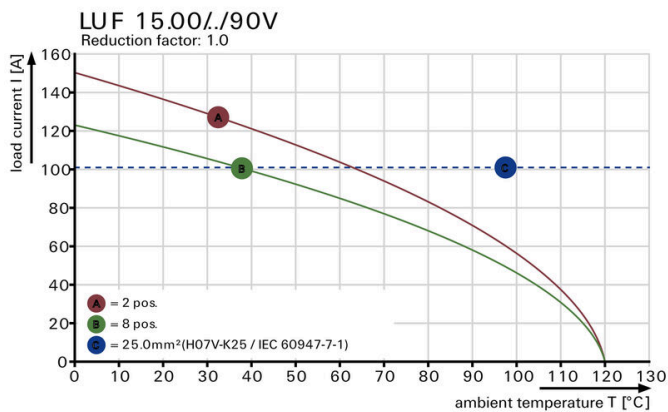
Dimensional drawing



Visszaszabályozási görbe



Visszaszabályozási görbe



A termék előnyei



Nagy stabilitás a tűskialakításnak köszönhetően

Product image



PUSH IN csatlakoztatás 16 mm²-
ig Szerszám nélkül kezelhető

LUF 15.00/08/90V 5.0SN BK BX

Weidmüller Interface GmbH & Co. KG
Klingenbergstraße 26
D-32758 Detmold
Germany

www.weidmueller.com

Tartozékok

Lapos csavarhúzó



Szigetelt hornyos csavarhúzó, SDI DIN 7437, ISO 2380/2, Hegy: DIN 5264, ISO 2380/1 szerint, SoftFinish-markolat

Általános rendelési adatok

Típus	SDIS 0.8X4.0X100	Változat	
Rendelési szám	9008400000	Csavarhúzó, Csavarhúzó	
GTIN (EAN)	4032248056361		
Qty.	1 ST		
Típus	SDS 0.8X4.0X100	Változat	
Rendelési szám	9008340000	Csavarhúzó, Csavarhúzó	
GTIN (EAN)	4032248056293		
Qty.	1 ST		

További tartozékok



A tökéletes megoldás létrehozásakor nem létezik túl kicsi feladat.

A csatlakozások csak egy részét képezik a teljes folyamatnak. Az apró részletek gyakran kulcsfontosságúak a tökéletes megoldás elérésében olyan alkalmazásoknál, ahol a potenciált mérik, csoportosítják vagy éppen leválasztják egymástól.

Egy rendszer nem is valódi rendszer az apró, de nélkülözhetetlen részletek nélkül:

- Az ellenőrző dugaszok megbízható csatlakozást biztosítanak a diagnosztikai aljzatokhoz

A gyártási folyamattal és az alkalmazással összhangban.

Általános rendelési adatok

Típus	PS 2.0 MC	Változat	
Rendelési szám	0310000000	NYÁK dugaszoló csatlakozó, Tartozékok, Vizsgálódugó, piros, Pólusszám: 1	
GTIN (EAN)	4008190000059		
Qty.	20 ST		