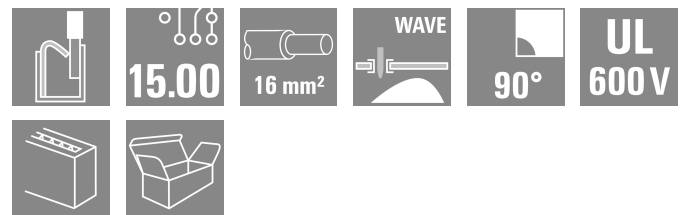
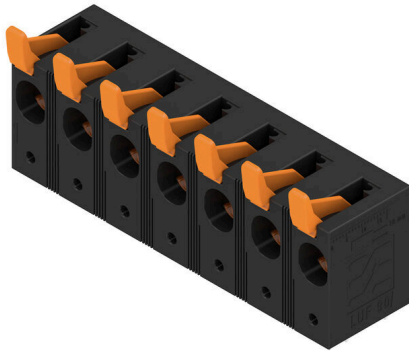


LUF 15.00/07/90 5.0SN BK BX

Weidmüller Interface GmbH & Co. KG
 Klingenbergstraße 26
 D-32758 Detmold
 Germany

www.weidmueller.com

Product image



Szilárd, közvetlen csatlakoztatás extrém áram- és feszültségkövetelmények esetén minden teljesítmény-elektronikai alkalmazásban, például napenergiás inverterek, frekvenciaátalakítók, szervovezérlők és tápellátások.

Általános rendelési adatok

Változat	Nyomatott áramköri panel csatlakozók, 15.00 mm, Pólusszám: 7, 90°, Forrasztótüske hossza (l): 5 mm, ónozott, fekete, PUSH IN, karral, Rögzítési tartomány, névleges csatlakozás, max.: 25 mm ² , Doboz
Rendelési szám	2491940000
Típus	LUF 15.00/07/90 5.0SN BK BX
GTIN (EAN)	4050118604344
Qty.	10 Darab
Termékadatok	IEC: 1000 V / 101 A / 0.5 - 25 mm ² UL: 600 V / 61 A / AWG 18 - AWG 6
Csomagolás	Doboz

A létrehozás dátuma 17.03.2026 12:55:55 MEZ

A katalógus állapota / Rajzok

LUF 15.00/07/90 5.0SN BK BX

Weidmüller Interface GmbH & Co. KG
Klingenbergstraße 26
D-32758 Detmold
Germany

www.weidmueller.com

Műszaki adatok

Tanúsítványok

Jóváhagyások



ROHS	Megfelel
UL File Number Search	UL weboldal
Tanúsítvány száma (cURus)	E60693

Méreték és tömegek

Mélység	26.45 mm	Mélység (coll)	1.0413 inch
Magasság	47.03 mm	Magasság (coll)	1.8516 inch
Legalacsonyabb változat magassága	42.03 mm	Szélesség	101.58 mm
Szélesség (coll)	3.9992 inch	Nettó tömeg	87.76 g

Termékek környezetvédelmi megfelelése

RoHS megfelelési állapot	Megfelel, kivétel nélkül
REACH SVHC	Nincs 0,1 tömeg% feletti SVHC

Anyagjellemzők

Szigetelőanyag	Wemid (PA)	Szín	fekete
A működési elemek színe	narancssárga	Színskála (hasonló)	RAL 9011
Szigetelőanyag csoport	I	Kúszóútkepzési összehasonlítási szám (CTI)	≥ 600
Moisture Level (MSL)		UL 94 éghetőségi osztály	V-0
Érintkező alapanyaga	E-Cu	Érintkező anyaga	Cu-ötvény
Érintkező felület	ónozott	Tárolási hőmérséklet, min.	-40 °C
Tárolási hőmérséklet, max.	70 °C	Üzemi hőmérséklet, min.	-40 °C
Üzemi hőmérséklet, max.	120 °C		

Névleges adatok IEC szerint

Névleges áram, min. pólusszám (Tu=20 °C)	101 A	Névleges áram, maximális pólusszám (Tu=20 °C)	95.7 A
Névleges áram, min. pólusszám (Tu=40°C)	101 A	Névleges áram, maximális pólusszám (Tu=40°C)	85.1 A
Névleges feszültség a II/2 túlfeszültség osztályhoz / szennyezés mértékéhez	1000 V	Névleges feszültség a III/2 túlfeszültség osztályhoz / szennyezés mértékéhez	1000 V
Névleges feszültség a III/3 túlfeszültség osztályhoz / szennyezés mértékéhez	1000 V	Névleges lökőfeszültség a II/2 túlfeszültség osztályhoz / szennyezés mértékéhez	8 kV
Névleges lökőfeszültség a III/2 túlfeszültség osztályhoz / szennyezés mértékéhez	8 kV	Névleges lökőfeszültség a III/3 túlfeszültség osztályhoz / szennyeződésmértékéhez	8 kV

Csomagolás

Csomagolás	Doboz	VPE hosszúság	318.00 mm
VPE szélesség	133.00 mm	VPE magasság	52.00 mm

Rendszerparaméterek

Termékcsalád	OMNIMATE Power - sorozat LU	Vezetékcsatlakozás-technika	PUSH IN, karral
Felszerelés NYÁK-ra	THT-forrasztott csatlakozás	Vezeték kimeneti irány	90°

LUF 15.00/07/90 5.0SN BK BX

Weidmüller Interface GmbH & Co. KG
Klingenbergstraße 26
D-32758 Detmold
Germany

www.weidmueller.com

Műszaki adatok

Raszter mm-ben (P)	15.00 mm	Raszter inch-ben (P)	0.591 "
Pólusszám	7	Érintkezősorok száma	1
Az ügyfél szereli fel	Nem	Sorok száma	1
Forrasztótüske hossza (l)	5 mm	Forrasztótüske méretei	d = 1,2 mm, Nyolcszögletű
Forrasztószem lyukátmérő (D)	1.6 mm	Forrasztószem lyukátmérő túrés (D)	+ 0,1 mm
Forrasztótüskék száma pólusonként	4	Csavarhúzó éle	0,8 x 4,0
Csupaszolási hossz	18 mm	L1, mm	90.00 mm
L1, inch	3.543 "	Érintésvédelem a DIN VDE 0470 szerint	IP 20 dugaszolva / IP 10 nem dugaszolva
Érintésvédelem a DIN VDE 57 106 szerint	touch-safe with connected connectors from 6 mm ²	Védelmi osztály	IP20

Csatlakoztatható vezetékek

Rögzítési tartomány, névleges csatlakozás, min.	0.5 mm ²
Rögzítési tartomány, névleges csatlakozás, max.	25 mm ²
Vezeték csatlakozási keresztmetszet AWG, min.	AWG 20
Vezeték csatlakozási keresztmetszet AWG, max.	AWG 4
Tömör, min. H05(07) V-U	0.5 mm ²
Tömör, max. H05(07) V-U	16 mm ²
Többeres, min. H07V-R	10 mm ²
Többeres, max. H07V-R	25 mm ²
Flexibilis, min. H05(07) V-K	0.5 mm ²
Flexibilis, max. H05(07) V-K	25 mm ²
műanyag galléros érvéghüvellyel, DIN 46228 pt 4, min.	0.5 mm ²
műanyag galléros érvéghüvellyel, DIN 46228 pt 4, max.	16 mm ²
érvéghüvellyel, DIN 46228 1. pont, min.	0.5 mm ²
érvéghüvellyel, DIN 46228 pt 1, max.	16 mm ²

Illesztőcsap az EN 60999 szerint a x b; ø 5.3mm (B6)

Rögzíthető vezeték	Vezetékcsatlakozás keresztmetszete	Típus	finom huzalozás
		névleges	2.5 mm ²
érvéghüvely	Vezetékcsatlakozás keresztmetszete	Csupaszolási hossz	névleges 20 mm
		Ajánlott érvéghüvely	H2,5/25D BL
		Csupaszolási hossz	névleges 18 mm
		Ajánlott érvéghüvely	H2,5/18
érvéghüvely	Vezetékcsatlakozás keresztmetszete	Típus	finom huzalozás
		névleges	4 mm ²
		Csupaszolási hossz	névleges 20 mm
		Ajánlott érvéghüvely	H4,0/26D GR
érvéghüvely	Vezetékcsatlakozás keresztmetszete	Csupaszolási hossz	névleges 18 mm
		Ajánlott érvéghüvely	H4,0/18
		Típus	finom huzalozás
		névleges	6 mm ²
érvéghüvely	Vezetékcsatlakozás keresztmetszete	Csupaszolási hossz	névleges 20 mm
		Ajánlott érvéghüvely	H6,0/26 SW
		Csupaszolási hossz	névleges 18 mm
		Ajánlott érvéghüvely	H6,0/18
érvéghüvely	Vezetékcsatlakozás keresztmetszete	Típus	finom huzalozás
		névleges	10 mm ²
		Csupaszolási hossz	névleges 21 mm
		Ajánlott érvéghüvely	H10,0/28 EB
érvéghüvely	Vezetékcsatlakozás keresztmetszete	Csupaszolási hossz	névleges 18 mm
		Ajánlott érvéghüvely	H10,0/18

LUF 15.00/07/90 5.0SN BK BX

Weidmüller Interface GmbH & Co. KG

Klingenbergstraße 26

D-32758 Detmold

Germany

www.weidmueller.com

Műszaki adatok

Vezetékcsatlakozás keresztmetszete	Típus	finom huzalozás	
	névleges	16 mm ²	
	érvéghüvely	Csupaszolási hossz	névleges 21 mm
		Ajánlott érvéghüvely	H16,0/28 GN
	Vezetékcsatlakozás keresztmetszete	Csupaszolási hossz	névleges 18 mm
Ajánlott érvéghüvely		H16,0/18	
Vezetékcsatlakozás keresztmetszete	Típus	finom huzalozás	
	névleges	1.5 mm ²	
	érvéghüvely	Csupaszolási hossz	névleges 20 mm
		Ajánlott érvéghüvely	H1,5/24 R
	Vezetékcsatlakozás keresztmetszete	Csupaszolási hossz	névleges 18 mm
Ajánlott érvéghüvely		H1,5/18	

Hivatkozási szöveg Az érvéghüvelyek hosszát a terméknek és a névleges feszültségnek megfelelően kell megválasztani., A műanyag gallér külső átmérője nem lehet nagyobb az osztásnál (P)

CSA névleges adatok

Névleges feszültség (B felhasználási csoport / CSA)	600 V	Névleges feszültség (C felhasználási csoport / CSA)	600 V
Névleges feszültség (D felhasználási csoport / CSA)	600 V	Névleges áram (B felhasználási csoport / 61 A CSA)	
Névleges áram (C felhasználási csoport / 61 A CSA)		Névleges áram (D felhasználási csoport / 5 A CSA)	
Vezeték keresztmetszet, AWG, min.	AWG 18	Vezeték keresztmetszet, AWG, max.	AWG 6

UL 1059 névleges adatok

Intézet (cURus)	CURUS	Tanúsítvány száma (cURus)	E60693
Névleges feszültség (B felhasználási csoport / UL 1059)	600 V	Névleges feszültség (C felhasználási csoport / UL 1059)	600 V
Névleges feszültség (D felhasználási csoport / UL 1059)	600 V	Névleges feszültség (F felhasználási csoport / UL 1059)	1000 V
Névleges áram (B felhasználási csoport / 61 A UL 1059)		Névleges áram (C felhasználási csoport / 61 A UL 1059)	
Névleges áram (D felhasználási csoport / 5 A UL 1059)		Névleges áram (F felhasználási csoport / 61 A UL 1059)	
Vezeték keresztmetszet, AWG, min.	AWG 18	Vezeték keresztmetszet, AWG, max.	AWG 6
Hivatkozás a tanúsítási értékekre	A megadott adatok maximális értékek - lásd a tanúsítványt.		

Típusvizsgálatok

Teszt: Jelölések tartóssága	Teszt	eredetjelölés, típusazonosítás, raszter, tartósság, csupaszolási hossz	
	Kiértékelés	elérhető	
Teszt: Rögzíthető keresztmetszet	Standard	IEC 60999-1 szabvány, 7 és 9.1 / 11.99 szakasz, IEC 60947-1 szabvány, 8.2.4.5.1 / 03.11 szakasz	
	Vezeték típusa	Vezető típusa és keresztmetszete	H07V-U10
		Vezető típusa és keresztmetszete	H07V-K10
		Vezető típusa és keresztmetszete	H07V-U16
		Vezető típusa és keresztmetszete	H07V-K16
		Vezető típusa és keresztmetszete	AWG 4/1
		Vezető típusa és keresztmetszete	AWG 4/19

Műszaki adatok

		Vezető típusa és keresztmetszete	tömör, 0,5 mm ²
		Vezető típusa és keresztmetszete	tömör, 16 mm ²
		Vezető típusa és keresztmetszete	sodrott 0,5 mm ²
		Vezető típusa és keresztmetszete	sodrott 16 mm ²
		Vezető típusa és keresztmetszete	AWG 20/1
		Vezető típusa és keresztmetszete	AWG 20/19
Vezetékek sérülésének és véletlen meglazulásának vizsgálata	Kiértékelés	átadva	
	Standard	IEC 60999-1 szabvány, 9.4 / 11.99 szakasz	
	Követelmény	0,3 kg	
	Vezeték típusa	Vezető típusa és keresztmetszete	AWG 20/1
		Vezető típusa és keresztmetszete	AWG 20/19
		Vezető típusa és keresztmetszete	AWG 4/7
		Vezető típusa és keresztmetszete	H05V-U0.5
		Vezető típusa és keresztmetszete	H05V-K0.5
	Kiértékelés	átadva	
	Követelmény	2,9 kg	
	Vezeték típusa	Vezető típusa és keresztmetszete	H07V-U16
		Vezető típusa és keresztmetszete	H07V-K16
	Kiértékelés	átadva	
	Követelmény	4,5 kg	
Vezeték típusa	Vezető típusa és keresztmetszete	AWG 4/19	
Kihúzási vizsgálat	Kiértékelés	átadva	
	Standard	IEC 60999-1 szabvány, 9.5 / 11.99 szakasz	
	Követelmény	≥20 N	
	Vezeték típusa	Vezető típusa és keresztmetszete	H05V-U0.5
		Vezető típusa és keresztmetszete	H05V-K0.5
	Kiértékelés	átadva	
	Követelmény	≥30 N	
	Vezeték típusa	Vezető típusa és keresztmetszete	AWG 20/1
		Vezető típusa és keresztmetszete	AWG 20/19
	Kiértékelés	átadva	
	Követelmény	≥100 N	
	Vezeték típusa	Vezető típusa és keresztmetszete	AWG 4/7
		Vezető típusa és keresztmetszete	AWG 4/19
		Vezető típusa és keresztmetszete	H07V-U16
Vezető típusa és keresztmetszete		H07V-K16	
Kiértékelés	átadva		

Műszaki adatok

Fontos megjegyzés

IPC megfelelés	A termékek fejlesztése, gyártása és szállítása a nemzetközileg elismert IPC-A-610 szabvány „megengedhető” kategóriája szerint történt. A termékekkel kapcsolatos további követelményeket kérésre kiértékeljük.
Megjegyzések	<ul style="list-style-type: none"> • Additional variants on request • Rated current related to rated cross-section & min. No. of poles. • Wire end ferrule without plastic collar to DIN 46228/1 • Wire end ferrule with plastic collar to DIN 46228/4 • P on drawing = pitch • Rated data refer only to the component itself. Clearance and creepage distances to other components are to be designed in accordance with the relevant application standards. • The test point can only be used as potential-pickup point. • The single-position PCB terminal block can be used for voltages up to 1500 V (DC) and 1000 V (AC). The relevant device standard and the appropriate required clearances and creepage distances should be observed in the application • Long term storage of the product with average temperature of 50 °C and maximum humidity 70%, 36 months

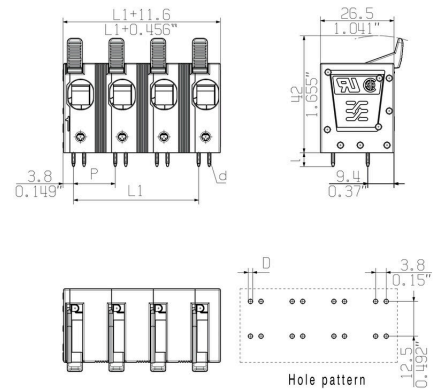
Besorolások

ETIM 8.0	EC002643	ETIM 9.0	EC002643
ETIM 10.0	EC002643	ECLASS 14.0	27-46-01-01
ECLASS 15.0	27-46-01-01		

Product image



Dimensional drawing



Visszaszabályozási görbe



Visszaszabályozási görbe



A termék előnyei



Nagy stabilitás a tűskialakításnak köszönhetően

Product image



PUSH IN csatlakoztatás 16 mm²-
ig Szerszám nélkül kezelhető

LUF 15.00/07/90 5.0SN BK BX

Weidmüller Interface GmbH & Co. KG
Klingenbergstraße 26
D-32758 Detmold
Germany

www.weidmueller.com

Tartozékok

Lapos csavarhúzó



Szigetelt hornyos csavarhúzó, SDI DIN 7437, ISO 2380/2, Hegy: DIN 5264, ISO 2380/1 szerint, SoftFinish-markolat

Általános rendelési adatok

Típus	SDIS 0.8X4.0X100	Változat
Rendelési szám	9008400000	Csavarhúzó, Csavarhúzó
GTIN (EAN)	4032248056361	
Qty.	1 ST	
Típus	SDS 0.8X4.0X100	Változat
Rendelési szám	9008340000	Csavarhúzó, Csavarhúzó
GTIN (EAN)	4032248056293	
Qty.	1 ST	

További tartozékok



A tökéletes megoldás létrehozásakor nem létezik túl kicsi feladat.

A csatlakozások csak egy részét képezik a teljes folyamatnak. Az apró részletek gyakran kulcsfontosságúak a tökéletes megoldás elérésében olyan alkalmazásoknál, ahol a potenciált mérik, csoportosítják vagy éppen leválasztják egymástól.

Egy rendszer nem is valódi rendszer az apró, de nélkülözhetetlen részletek nélkül:

- Az ellenőrző dugaszok megbízható csatlakozást biztosítanak a diagnosztikai aljzatokhoz

A gyártási folyamattal és az alkalmazással összhangban.

Általános rendelési adatok

Típus	PS 2.0 MC	Változat
Rendelési szám	0310000000	NYÁK dugaszoló csatlakozó, Tartozékok, Vizsgálódugó, piros, Pólusszám: 1
GTIN (EAN)	4008190000059	
Qty.	20 ST	