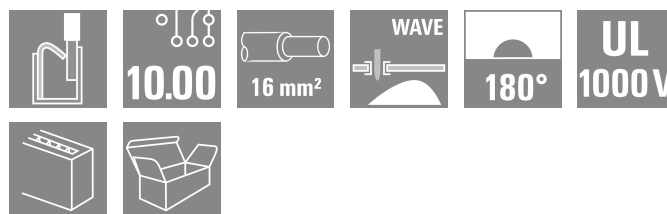


LUF5 10.00/01/180 5.0SN BK BX

Weidmüller Interface GmbH & Co. KG
Klingenbergstraße 26
D-32758 Detmold
Germany

www.weidmueller.com



Nagy teljesítményű NYÁK-sorkapocs PUSH IN csatlakozórendszerrel, max. 16 mm² vezetékátmérőig.

- Gyors, szerszám nélküli csatlakoztatás a kapocspontot nyitó karral vagy a közvetlen dugaszolási módszerrel.
- Biztonságosan zárt érintkezőpont, a „Connection Safety Concept” használatával a vezető mindig biztonságosan rögzül.
- Integrált mérőponttal PS 2.0 vizsgálódugasz számára.
- Középső mérőpont a sorkapocs felső részén a mérőcsúcsok számára
- Növelt túlterhelésszabályozási tartalék a használt WEMID szigetelőanyag miatt.
- 180°-os vezeték kivezetés

Általános rendelési adatok

Változat	Nyomatott áramköri panel csatlakozók, 10.00 mm, Pólusszám: 1, 180°, Forrasztótüske hossza (l): 5 mm, fekete, PUSH IN aktuátorral, Rögzítési tartomány, névleges csatlakozás, max.: 16 mm ² , Doboz
Rendelési szám	2491810000
Típus	LUF5 10.00/01/180 5.0SN BK BX
GTIN (EAN)	4050118545968
Qty.	50 Darab
Termékadatok	IEC: 1000 V / 76 A / 0.5 - 16 mm ² UL: 1000 V / 57 A / AWG 18 - AWG 4
Csomagolás	Doboz

A létrehozás dátuma 23.04.2026 11:51:20 MEZ

A katalógus állapota / Rajzok

LUF5 10.00/01/180 5.0SN BK BX

Weidmüller Interface GmbH & Co. KG
Klingenbergstraße 26
D-32758 Detmold
Germany

www.weidmueller.com

Műszaki adatok

Tanúsítványok

Jóváhagyások



ROHS	Megfelel
UL File Number Search	UL weboldal
Tanúsítvány száma (cURus)	E60693

Méreték és tömegek

Mélység	24.7 mm	Mélység (coll)	0.9724 inch
Magasság	36.3 mm	Magasság (coll)	1.4291 inch
Legalacsonyabb változat magassága	31.3 mm	Szélesség	11.58 mm
Szélesség (coll)	0.4559 inch	Nettó tömeg	9.86 g

Termékek környezetvédelmi megfelelése

RoHS megfelelési állapot	Megfelel, kivétel nélkül
REACH SVHC	Nincs 0,1 tömeg% feletti SVHC

Anyagjellemzők

Szigetelőanyag	Wemid (PA)	Szín	fekete
A működési elemek színe	narancssárga	Színskála (hasonló)	RAL 9011
Szigetelőanyag csoport	I	Kúszóútkepzési összehasonlítási szám (CTI)	≥ 600
Moisture Level (MSL)		UL 94 éghetőségi osztály	V-0
Érintkező alapanyaga	E-Cu	Érintkező anyaga	Cu-ötvezet
Forrasztott csatlakozás rétegszerkezete	4...10 µm Sn matt	Tárolási hőmérséklet, min.	-40 °C
Tárolási hőmérséklet, max.	70 °C	Üzemi hőmérséklet, min.	-40 °C
Üzemi hőmérséklet, max.	120 °C		

Névleges adatok IEC szerint

szabvány szerint tesztelve	IEC 60947-7-4	Névleges áram, min. pólusszám (Tu=20 °C)	76 A
Névleges áram, maximális pólusszám (Tu=20 °C)	76 A	Névleges áram, min. pólusszám (Tu=40°C)	76 A
Névleges áram, maximális pólusszám (Tu=40°C)	76 A	Névleges feszültség a II/2 túlfeszültség osztályhoz / szennyezés mértékéhez	1000 V
Névleges feszültség a III/2 túlfeszültség osztályhoz / szennyezés mértékéhez	1000 V	Névleges feszültség a III/3 túlfeszültség osztályhoz / szennyezés mértékéhez	1000 V
Névleges lökőfeszültség a II/2 túlfeszültség osztályhoz / szennyezés mértékéhez	8 kV	Névleges lökőfeszültség a III/2 túlfeszültség osztályhoz / szennyezés mértékéhez	8 kV
Névleges lökőfeszültség a III/3 túlfeszültség osztályhoz / szennyezés mértékéhez	8 kV		

Csomagolás

Csomagolás	Doboz	VPE hosszúság	168.00 mm
VPE szélesség	123.00 mm	VPE magasság	50.00 mm

LUFS 10.00/01/180 5.0SN BK BX

Weidmüller Interface GmbH & Co. KG
Klingenbergstraße 26
D-32758 Detmold
Germany

www.weidmueller.com

Műszaki adatok

Rendszerparaméterek

Termékcsalád	OMNIMATE Power - sorozat LU	Vezetékcsatlakozás-technika	PUSH IN aktuátorral
Felszerelés NYÁK-ra	THT-forrasztott csatlakozás	Vezeték kimeneti irány	180°
Raszter mm-ben (P)	10.00 mm	Raszter inch-ben (P)	0.394 "
Pólusszám	1	Érintkezősorok száma	1
Az ügyfél szereli fel	Nem	Sorok száma	1
Forrasztótüske hossza (l)	5 mm	Forrasztótüske méretei	d = 1,2 mm, Nyolcszögletű
Forrasztószem lyukátmérő (D)	1.6 mm	Forrasztószem lyukátmérő tűrés (D)	+ 0,1 mm
Forrasztótüskék száma pólusonként	4	Csavarhúzó éle	0,8 x 4,0
Csupaszolási hossz	18 mm	L1, mm	0.00 mm
L1, inch	0.000 "	Érintésvédelem a DIN VDE 0470 szerint	IP 20 dugaszolva / IP 10 nem dugaszolva
Érintésvédelem a DIN VDE 57 106 szerint	touch-safe with connected connectors from 6 mm ²	Védelmi osztály	IP20

Csatlakoztatható vezetékek

Rögzítési tartomány, névleges csatlakozás, min.	0.5 mm ²																																																
Rögzítési tartomány, névleges csatlakozás, max.	16 mm ²																																																
Vezeték csatlakozási keresztmetszet AWG, min.	AWG 18																																																
Vezeték csatlakozási keresztmetszet AWG, max.	AWG 4																																																
Tömör, min. H05(07) V-U	0.5 mm ²																																																
Tömör, max. H05(07) V-U	16 mm ²																																																
Többeres, min. H07V-R	6 mm ²																																																
Többeres, max. H07V-R	16 mm ²																																																
Flexibilis, min. H05(07) V-K	0.5 mm ²																																																
Flexibilis, max. H05(07) V-K	16 mm ²																																																
műanyag galléros érvégűvel, DIN 46228 pt 4, min.	0.5 mm ²																																																
műanyag galléros érvégűvel, DIN 46228 pt 4, max.	16 mm ²																																																
érvégűvel, DIN 46228 1. pont, min.	0.5 mm ²																																																
érvégűvel, DIN 46228 pt 1, max.	16 mm ²																																																
Illesztőcsap az EN 60999 szerint a x b; ø	5,4 mm x 5,1 mm; 5,3 mm																																																
Rögzíthető vezeték	<table border="1"> <tbody> <tr> <td>Vezetékcsatlakozás keresztmetszete</td> <td>Típus</td> <td>finom huzalozás</td> </tr> <tr> <td></td> <td>névleges</td> <td>2.5 mm²</td> </tr> <tr> <td rowspan="4">érvégűvel</td> <td>Csupaszolási hossz</td> <td>névleges 20 mm</td> </tr> <tr> <td>Ajánlott érvégűvel</td> <td>H2,5/25D BL</td> </tr> <tr> <td>Csupaszolási hossz</td> <td>névleges 18 mm</td> </tr> <tr> <td>Ajánlott érvégűvel</td> <td>H2,5/18</td> </tr> <tr> <td>Vezetékcsatlakozás keresztmetszete</td> <td>Típus</td> <td>finom huzalozás</td> </tr> <tr> <td></td> <td>névleges</td> <td>4 mm²</td> </tr> <tr> <td rowspan="4">érvégűvel</td> <td>Csupaszolási hossz</td> <td>névleges 20 mm</td> </tr> <tr> <td>Ajánlott érvégűvel</td> <td>H4,0/26D GR</td> </tr> <tr> <td>Csupaszolási hossz</td> <td>névleges 18 mm</td> </tr> <tr> <td>Ajánlott érvégűvel</td> <td>H4,0/18</td> </tr> <tr> <td>Vezetékcsatlakozás keresztmetszete</td> <td>Típus</td> <td>finom huzalozás</td> </tr> <tr> <td></td> <td>névleges</td> <td>6 mm²</td> </tr> <tr> <td rowspan="4">érvégűvel</td> <td>Csupaszolási hossz</td> <td>névleges 20 mm</td> </tr> <tr> <td>Ajánlott érvégűvel</td> <td>H6,0/26 SW</td> </tr> <tr> <td>Csupaszolási hossz</td> <td>névleges 18 mm</td> </tr> <tr> <td>Ajánlott érvégűvel</td> <td>H6,0/18</td> </tr> <tr> <td>Vezetékcsatlakozás keresztmetszete</td> <td>Típus</td> <td>finom huzalozás</td> </tr> </tbody> </table>	Vezetékcsatlakozás keresztmetszete	Típus	finom huzalozás		névleges	2.5 mm ²	érvégűvel	Csupaszolási hossz	névleges 20 mm	Ajánlott érvégűvel	H2,5/25D BL	Csupaszolási hossz	névleges 18 mm	Ajánlott érvégűvel	H2,5/18	Vezetékcsatlakozás keresztmetszete	Típus	finom huzalozás		névleges	4 mm ²	érvégűvel	Csupaszolási hossz	névleges 20 mm	Ajánlott érvégűvel	H4,0/26D GR	Csupaszolási hossz	névleges 18 mm	Ajánlott érvégűvel	H4,0/18	Vezetékcsatlakozás keresztmetszete	Típus	finom huzalozás		névleges	6 mm ²	érvégűvel	Csupaszolási hossz	névleges 20 mm	Ajánlott érvégűvel	H6,0/26 SW	Csupaszolási hossz	névleges 18 mm	Ajánlott érvégűvel	H6,0/18	Vezetékcsatlakozás keresztmetszete	Típus	finom huzalozás
Vezetékcsatlakozás keresztmetszete	Típus	finom huzalozás																																															
	névleges	2.5 mm ²																																															
érvégűvel	Csupaszolási hossz	névleges 20 mm																																															
	Ajánlott érvégűvel	H2,5/25D BL																																															
	Csupaszolási hossz	névleges 18 mm																																															
	Ajánlott érvégűvel	H2,5/18																																															
Vezetékcsatlakozás keresztmetszete	Típus	finom huzalozás																																															
	névleges	4 mm ²																																															
érvégűvel	Csupaszolási hossz	névleges 20 mm																																															
	Ajánlott érvégűvel	H4,0/26D GR																																															
	Csupaszolási hossz	névleges 18 mm																																															
	Ajánlott érvégűvel	H4,0/18																																															
Vezetékcsatlakozás keresztmetszete	Típus	finom huzalozás																																															
	névleges	6 mm ²																																															
érvégűvel	Csupaszolási hossz	névleges 20 mm																																															
	Ajánlott érvégűvel	H6,0/26 SW																																															
	Csupaszolási hossz	névleges 18 mm																																															
	Ajánlott érvégűvel	H6,0/18																																															
Vezetékcsatlakozás keresztmetszete	Típus	finom huzalozás																																															

Műszaki adatok

érvég hüvely	névleges	10 mm ²
	Csupaszolási hossz	névleges 21 mm
	Ajánlott érvég hüvely	H10.0/28 EB
	Csupaszolási hossz	névleges 18 mm
Vezetékcsatlakozás keresztmetszete	Típus	finom huzalozás
	névleges	16 mm ²
érvég hüvely	Csupaszolási hossz	névleges 21 mm
	Ajánlott érvég hüvely	H16.0/28 GN
	Csupaszolási hossz	névleges 18 mm
	Ajánlott érvég hüvely	H16.0/18
Vezetékcsatlakozás keresztmetszete	Típus	finom huzalozás
	névleges	1.5 mm ²
érvég hüvely	Csupaszolási hossz	névleges 20 mm
	Ajánlott érvég hüvely	H1.5/24 R
	Csupaszolási hossz	névleges 18 mm
	Ajánlott érvég hüvely	H1.5/18

Hivatkozási szöveg

Az érvég hüvelyek hosszát a terméknek és a névleges feszültségnek megfelelően kell megválasztani., A műanyag gallér külső átmérője nem lehet nagyobb az osztásnál (P)

CSA névleges adatok

Névleges feszültség (B felhasználási csoport / CSA)	600 V	Névleges feszültség (C felhasználási csoport / CSA)	600 V
Névleges feszültség (D felhasználási csoport / CSA)	600 V	Névleges áram (B felhasználási csoport / 57 A CSA)	
Névleges áram (C felhasználási csoport / 57 A CSA)		Névleges áram (D felhasználási csoport / 5 A CSA)	
Vezeték keresztmetszet, AWG, min.	AWG 18	Vezeték keresztmetszet, AWG, max.	AWG 4

UL 1059 névleges adatok

Intézet (cURus)	CURUS	Tanúsítvány száma (cURus)	E60693
Névleges feszültség (B felhasználási csoport / UL 1059)	600 V	Névleges feszültség (C felhasználási csoport / UL 1059)	600 V
Névleges feszültség (D felhasználási csoport / UL 1059)	600 V	Névleges feszültség (E felhasználási csoport / UL 1059)	1000 V
Névleges áram (B felhasználási csoport / 57 A UL 1059)		Névleges áram (C felhasználási csoport / 57 A UL 1059)	
Névleges áram (D felhasználási csoport / 5 A UL 1059)		Névleges áram (E felhasználási csoport / 57 A UL 1059)	
Vezeték keresztmetszet, AWG, min.	AWG 18	Vezeték keresztmetszet, AWG, max.	AWG 4
Hivatkozás a tanúsítási értékekre	A megadott adatok maximális értékek - lásd a tanúsítványt.		

Típusvizsgálatok

Teszt: Jelölések tartóssága	Standard	IEC 60947-1 szabvány, 8.2.4.5.1 / 06.07 szakasz, IEC 60512-1-1:2002-02	
	Teszt	eredetjelölés, típusazonosítás, raszter, tartósság, csupaszolási hossz	
	Kiértékelés	elérhető	
Teszt: Rögzíthető keresztmetszet	Standard	IEC 60999-1 szabvány, 7 és 9.1 / 11.99 szakasz, IEC 60947-1 szabvány, 8.2.4.5.1 / 03.11 szakasz	
	Vezeték típusa	Vezető típusa és keresztmetszete	tömör, 0,5 mm ²
		Vezető típusa és keresztmetszete	sodrott 0,5 mm ²

Műszaki adatok

		Vezető típusa és keresztmetszete	tömör, 16 mm ²	
		Vezető típusa és keresztmetszete	sodrott 16 mm ²	
		Vezető típusa és keresztmetszete	H07V-U16	
		Vezető típusa és keresztmetszete	H07V-U6	
		Vezető típusa és keresztmetszete	H07V-K16	
		Vezető típusa és keresztmetszete	AWG 4	
		Kiértékelés	átadva	
		Standard	IEC 60999-1 szabvány, 9.4 / 11.99 szakasz	
		Követelmény	0,3 kg	
	Vezetékek sérülésének és véletlen meglazulásának vizsgálata	Vezeték típusa	Vezető típusa és keresztmetszete	AWG 20/1
		Vezető típusa és keresztmetszete	AWG 20/19	
		Vezető típusa és keresztmetszete	H05V-U0.5	
		Vezető típusa és keresztmetszete	H05V-K0.5	
		Kiértékelés	átadva	
		Követelmény	2,9 kg	
Vezeték típusa		Vezető típusa és keresztmetszete	H07V-U16	
		Vezető típusa és keresztmetszete	H07V-K16	
		Kiértékelés	átadva	
		Követelmény	4,5 kg	
Kihúzási vizsgálat	Vezeték típusa	Vezető típusa és keresztmetszete	AWG 4/7	
		Vezető típusa és keresztmetszete	AWG 4/19	
		Kiértékelés	átadva	
		Standard	IEC 60999-1 szabvány, 9.5 / 11.99 szakasz	
		Követelmény	≥20 N	
	Vezeték típusa	Vezető típusa és keresztmetszete	AWG 20/1	
		Vezető típusa és keresztmetszete	AWG 20/19	
		Vezető típusa és keresztmetszete	H05V-U0.5	
		Vezető típusa és keresztmetszete	H05V-K0.5	
		Kiértékelés	átadva	
	Követelmény	≥100 N		
Vezeték típusa	Vezető típusa és keresztmetszete	H07V-U16		
	Vezető típusa és keresztmetszete	H07V-K16		
	Kiértékelés	átadva		
	Követelmény	≥ 135 N		
Vezeték típusa	Vezető típusa és keresztmetszete	AWG 4/7		
	Vezető típusa és keresztmetszete	AWG 4/19		
	Kiértékelés	átadva		

Műszaki adatok

Fontos megjegyzés

IPC megfelelés	A termékek fejlesztése, gyártása és szállítása a nemzetközileg elismert IPC-A-610 szabvány „megengedhető” kategóriája szerint történt. A termékekkel kapcsolatos további követelményeket kérésre kiértékeljük.
Megjegyzések	<ul style="list-style-type: none"> • Additional variants on request • Rated current related to rated cross-section & min. No. of poles. • Wire end ferrule without plastic collar to DIN 46228/1 • Wire end ferrule with plastic collar to DIN 46228/4 • P on drawing = pitch • Rated data refer only to the component itself. Clearance and creepage distances to other components are to be designed in accordance with the relevant application standards. • The test point can only be used as potential-pickup point. • The single-position PCB terminal block can be used for voltages up to 1500 V (DC) and 1000 V (AC). The relevant device standard and the appropriate required clearances and creepage distances should be observed in the application • Long term storage of the product with average temperature of 50 °C and maximum humidity 70%, 36 months

Besorolások

ETIM 8.0	EC002643	ETIM 9.0	EC002643
ETIM 10.0	EC002643	ECLASS 14.0	27-46-01-01
ECLASS 15.0	27-46-01-01		

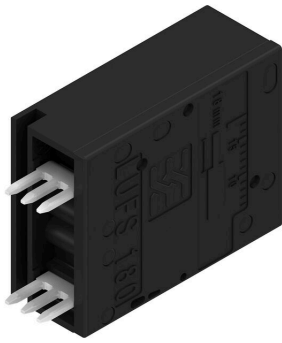
LUFS 10.00/01/180 5.0SN BK BX

Weidmüller Interface GmbH & Co. KG
 Klingenbergstraße 26
 D-32758 Detmold
 Germany

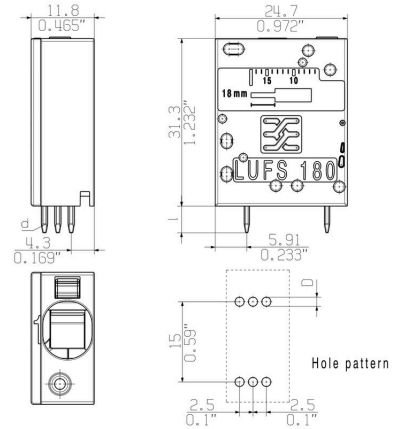
www.weidmueller.com

Rajzok

Product image

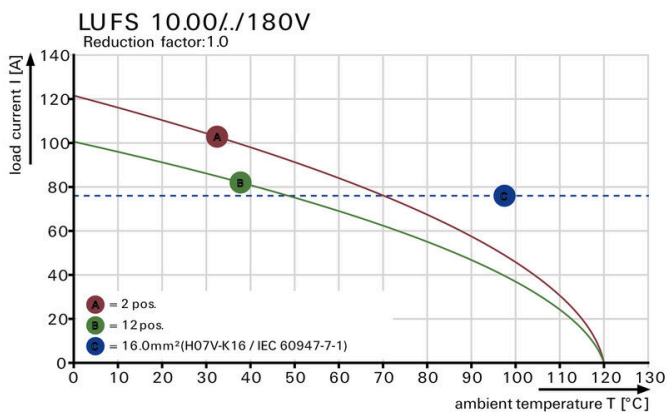


Dimensional drawing



Graph

Visszaszabályozási görbe

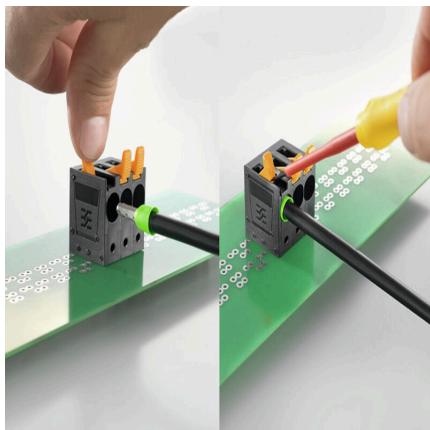


A termék előnyei



Tápellátás UL 600 V-igEltolt forrasztótűkék

A termék előnyei



Csatlakozási pont egyszerű működtetése

LUF5 10.00/01/180 5.0SN BK BX

Weidmüller Interface GmbH & Co. KG
Klingenbergstraße 26
D-32758 Detmold
Germany

www.weidmueller.com

Tartozékok

Lapos csavarhúzó



Szigetelt hornyos csavarhúzó, SDI DIN 7437, ISO 2380/2, Hegy: DIN 5264, ISO 2380/1 szerint, SoftFinish-markolat

Általános rendelési adatok

Típus	SDIS 0.8X4.0X100	Változat
Rendelési szám	9008400000	Csavarhúzó, Csavarhúzó
GTIN (EAN)	4032248056361	
Qty.	1 ST	
Típus	SDS 0.8X4.0X100	Változat
Rendelési szám	9008340000	Csavarhúzó, Csavarhúzó
GTIN (EAN)	4032248056293	
Qty.	1 ST	

További tartozékok



A tökéletes megoldás létrehozásakor nem létezik túl kicsi feladat.

A csatlakozások csak egy részét képezik a teljes folyamatnak. Az apró részletek gyakran kulcsfontosságúak a tökéletes megoldás elérésében olyan alkalmazásoknál, ahol a potenciált mérik, csoportosítják vagy éppen leválasztják egymástól.

Egy rendszer nem is valódi rendszer az apró, de nélkülözhetetlen részletek nélkül:

- Az ellenőrző dugaszok megbízható csatlakozást biztosítanak a diagnosztikai aljzatokhoz

A gyártási folyamattal és az alkalmazással összhangban.

Általános rendelési adatok

Típus	PS 2.0 MC	Változat
Rendelési szám	0310000000	NYÁK dugaszoló csatlakozó, Tartozékok, Vizsgálódugó, piros, Pólusszám: 1
GTIN (EAN)	4008190000059	
Qty.	20 ST	