

## UR20-1SM-50W-6DI2DO-P

**Weidmüller Interface GmbH & Co. KG**  
 Klingenbergstraße 26  
 D-32758 Detmold  
 Germany

[www.weidmueller.com](http://www.weidmueller.com)

### Product image



Impulzusszélesség-moduláció és léptetőmotor modulok A u-remote rendszer részeként, a A Weidmüller speciális megoldást kínál kis, 0,5 A és 2 A közötti áramigényű motorok vezérléséhez, amelyek szelepcsappantyúk vezérlésére is használhatók. Az impulzusszélesség-modulációs modulok a kapcsolási frekvencián belül akár 40 kHz-ig módosíthatók, és a modulok szintén kapcsolhatók a motorvezérlőben a kimeneti állapot benyomásával/kihúzásával, pl. a forgásirány változtatásához. A Weidmüller's léptetőmotor modul hatékony és flexibilis a léptetőmotorral felszerelt robotok, kezelőrendszerek vagy elhelyező berendezések automatizálásában. A változatosan beállítható működési paraméterek és a széles tartományú, 12 - 50 V DC tápfeszültség miatt a modul rugalmasan használható a különféle célzott alkalmazásokban. Hat beépített, paraméterezhető kódolójával vagy digitális bemenetével és két 0,5 A-es digitális kimenetével a vezérlőmodul komplett, szűk helyen elhelyezhető megoldást jelent. Mint a u-remote rendszer minden moduljánál a tulajdonságok meggyőzőek - a moduláris kialakítástól és cserélhető elektronikától az eltávolítható dugaszolható sorkapocsig. A modul elektronika a csatlakoztatott aktuátorok tápellátását a kimeneti áramútról biztosítja (UOUT)

### Általános rendelési adatok

Változat	Remote I/O modul, IP20, Digitális jelek, Speciális modul
Rendelési szám	<a href="#">2489830000</a>
Típus	UR20-1SM-50W-6DI2DO-P
GTIN (EAN)	4050118499810
Qty.	1 Darab

## UR20-1SM-50W-6DI2DO-P

Weidmüller Interface GmbH &amp; Co. KG

Klingenbergstraße 26

D-32758 Detmold

Germany

www.weidmueller.com

## Műszaki adatok

## Tanúsítványok

Jóváhagyások



ROHS	Megfelel
UL File Number Search	<a href="#">UL weboldal</a>
Tanúsítvány száma (cULus)	E141197
Tanúsítvány száma (EAC)	E223527

## Méretek és tömegek

Mélység	76 mm	Mélység (coll)	2.9921 inch
Magasság	120 mm	Magasság (coll)	4.7244 inch
Szélesség	23 mm	Szélesség (coll)	0.9055 inch
Rögzítési méret - magasság	128 mm	Nettó tömeg	173 g

## Hőmérsékletek

Tárolási hőmérséklet	-40 °C ... +85 °C	Üzemi hőmérséklet	-20 °C...60 °C
----------------------	-------------------	-------------------	----------------

## Termékek környezetvédelmi megfelelése

RoHS megfelelési állapot	Megfelel, kivétellel
RoHS alóli kivétel (ha van/ismert ilyen)	7a, 7cl
REACH SVHC	Lead 7439-92-1
SCIP	82327f13-cd27-455a-ab5b-a62e1996dcf8

## Digitális kimenetek

Rövidzárlatbiztos	Igen	
Szám	1	
Digitális kimenetek száma	2	
Visszacsatolástól mentes	Igen	
Max. válaszidő, alacsony	100 µs	
Ohmikus terhelés (min. 47 Ω)	1 kHz	
Digitális kimenetek	Csatlakozás megnevezése	DO 0, DO 1
	Csatornák száma	2
	Reakcióidő, magas-alacsony, max.	250 µs
	Reakcióidő, alacsony-magas, max.	100 µs
	Kimenő áram csatornánként, max.	0.5 A
	Vezetékek száma	2
	Rövidzárlatbiztos	Igen
	Válasz nélküli	Igen
Outputs (as per IEC 61131-2)	2 digital outputs, 0.5 A, P-switching	
Védőáramkör	Constant current with thermal switch-off and automatic restart	
Modul diagnosztika	Igen	
Egyedi csatorna diagnosztika	Nem	
Max. válaszidő, magas	250 µs	
Kikapcsolási energia (induktív)	<150 mJ / csatorna	
Aktuátor csatlakozás	2 vezetékes	
Lámpaterhelés (12 W)	1 kHz	

## UR20-1SM-50W-6DI2DO-P

Weidmüller Interface GmbH & Co. KG  
Klingenbergstraße 26  
D-32758 Detmold  
Germany

www.weidmueller.com

## Műszaki adatok

Induktív terhelés (DC13)	0.2 Hz
Szenzor csatlakozás	2 vezetékes, 3 vezetékes

## Csatlakozási adatok

Vezeték keresztmetszet, finomsodratú, max. (AWG)	AWG 16
Vezeték keresztmetszet, finomsodratú, min. (AWG)	AWG 26
Vezeték keresztmetszet, tömör, max. (AWG)	AWG 16
Vezeték keresztmetszet, tömör, min. (AWG)	AWG 26
Csatlakozás típusa	PUSH IN
Szám	1
Vezeték keresztmetszet, tömör, max.	1.5 mm <sup>2</sup>
Vezeték keresztmetszet, tömör, min.	0.14 mm <sup>2</sup>
Vezeték csatlakozási keresztmetszet, finomsodratú, max.	1.5 mm <sup>2</sup>
Vezeték csatlakozási keresztmetszet, finomsodratú, min.	0.14 mm <sup>2</sup>
Léptetőmotor-csatlakozók	Csatlakozás megnevezése Csatornák száma Rövidzárlatbiztos
	A+, A-, B+, B- 1 Igen

## Rendszer adatok

Modul típusa	Funkciómodul	Interfész	u-remote rendszerbusz
Galvanikus leválasztás	500 V DC az áramutak között	Csatlakozás módja	4 vezetékes
Terepi busz protokoll	PROFINET IRT, PROFINET RT, PROFIBUS DP-V1, EtherCAT, Modbus/TCP, EtherNet/IP, CANopen, DeviceNet, POWERLINK, CC-Link, CC-Link IE TSN	Rendszerbusz átviteli sebessége, max.	48 Mbit/s

## Tápellátás

Polaritás-felcseréléssel szembeni védelem	Igen	Tápfeszültség	24 V DC +20 %/ -15 %
Áramfelvétel innen: IIN (megfelelő tápellátó szegmens)	27 mA + Érzékelő betáplálás	Áramfelvétel I-tőlrends., típ.	8 mA
Áramfelvétel külső tápellátásról	35 mA + terhelés	Áramfelvétel innen: IOUT (megfelelő tápellátó szegmens)	10 mA + terhelés

## Általános adatok

Rezgésálló	5 Hz ≤ f ≤ 8,4 Hz: 3,5 mm-es amplitúdó IEC 60068-2-6 szerint, 8,4 Hz ≤ f ≤ 150 Hz: 1 g gyorsulás IEC 60068-2-6 szerint	UL 94 éghetőségi osztály	V-0
Vizsgálati feszültség	500 V	Túlfeszültség kategória	II
Szennyezés súlyossága	2	Tartósín	TS 35
Levegőnyomás (üzemeltetés)	≥ 795 hPa (magasság ≤ 2000 m) DIN EN 61131-2 szerint	Levegő páratartalma (szállítás)	10% - 95%, páralecsapódás nélkül, DIN EN 61131-2 szerint
Levegőnyomás (szállítás)	1013 hPa (0 m magasság) 700 hPa-ig (3000 m)	Levegőnyomás (tárolás)	1013 hPa (0 m magasság) 700 hPa-ig (3000 m)

**UR20-1SM-50W-6DI2DO-P**

**Weidmüller Interface GmbH & Co. KG**  
Klingenbergstraße 26  
D-32758 Detmold  
Germany

[www.weidmueller.com](http://www.weidmueller.com)

**Műszaki adatok**

	magasság) DIN EN 61131-2 szerint		magasság) DIN EN 61131-2 szerint
Levegő páratartalma (üzemeltetés)	10% - 95%, páralecsapódás nélkül, DIN EN 61131-2 szerint	Levegő páratartalma (tárolás)	10% - 95%, páralecsapódás nélkül, DIN EN 61131-2 szerint
Ütés	15 g 11 ms-ig, félszinuszos hullám, IEC 60068-2-27 szerint		

**Besorolások**

ETIM 8.0	EC001601	ETIM 9.0	EC001601
ETIM 10.0	EC001601	ECLASS 14.0	27-24-26-05
ECLASS 15.0	27-24-26-05		

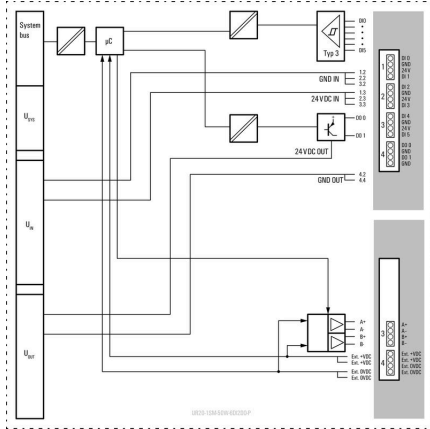
**UR20-1SM-50W-6DI2DO-P**

**Weidmüller Interface GmbH & Co. KG**  
 Klingenbergstraße 26  
 D-32758 Detmold  
 Germany

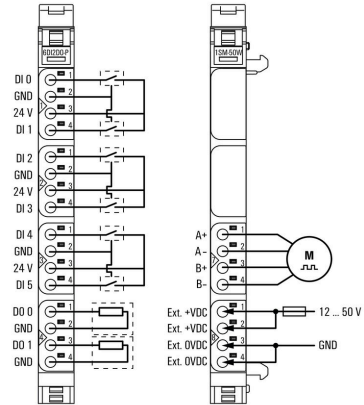
www.weidmueller.com

Rajzok

**Block diagram**

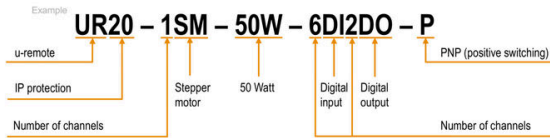


**Connection diagram**



**A rövidítések magyarázata**

**Stepper motor module**



## UR20-1SM-50W-6DI2DO-P

**Weidmüller Interface GmbH & Co. KG**  
 Klingenbergstraße 26  
 D-32758 Detmold  
 Germany

www.weidmueller.com

## Tartozékok

### Tartozékok



#### Rendszertartozék

Fedezze fel a u-remote rendszer tartozékainak széles választékát – ideális kiegészítők ahhoz, hogy feladatait még hatékonyabban és még rugalmasabban végezhesse.

### Általános rendelési adatok

Típus	UR20-EBK-ACC	Változat	
Rendelési szám	<a href="#">1346610000</a>	Végbak, ,	
GTIN (EAN)	4050118151596		
Qty.	5 ST		
Típus	UR20-SM-ACC	Változat	
Rendelési szám	<a href="#">1339920000</a>	Fedél, ,	
GTIN (EAN)	4050118144727		
Qty.	20 ST		

### Blank



### Általános rendelési adatok

Típus	PM 2.7/2.6 MC NE WS	Változat	
Rendelési szám	<a href="#">1323710000</a>	OMNIMATE Signal - series PM, Nyomógomb-jelölők, 2.7 x 2.6 mm, Raszter mm-ben (P): 3.50 Weidmueller, fehér	
GTIN (EAN)	4050118126778		
Qty.	960 ST		

## UR20-1SM-50W-6DI2DO-P

Weidmüller Interface GmbH & Co. KG  
Klingenbergstraße 26  
D-32758 Detmold  
Germany

www.weidmueller.com

## Tartozékok

## Egyedi felirat



## Általános rendelési adatok

Típus	PM 2.7/2.6 MC SDR	Változat
Rendelési szám	<a href="#">1323700000</a>	OMNIMATE Signal - series PM, Nyomógomb-jelölők, 2.7 x 2.6 mm, Raszter mm-ben (P): 3.50 Weidmueller, Vevőspecifikus
GTIN (EAN)	4050118126761	
Qty.	192 ST	
Típus	DEK 5/8-11.5 MC SDR	Változat
Rendelési szám	<a href="#">1341610000</a>	Dekafix, Sorkapocs jelölő, 5 x 8 mm, Raszter mm-ben (P): 8.00 Weidmueller, Vevőspecifikus
GTIN (EAN)	4050118146059	
Qty.	100 ST	

## Blank



A dekafix (DEK) jelölő univerzálisan használható minden vezetékhez és dugaszolható csatlakozóhoz, valamint elektronikus szerelvényekhez. A rendszer ideális rövid számsorokhoz, és nagy számú készen nyomtatott jelölőt is tartalmaz.

Csíkok egylépéses, gyors felszereléshez. A nyomtatás könnyen olvasható, kontrasztos, és négy szélességben kapható.

- Használatra kész jelölők nagy választéka
- Csíkok gyors felszereléshez
- Csatlakozójelölők, minden Weidmüller-kábelcsatlakozóhoz alkalmazhatók
- Kaphatók üres MultiCard formátumban, vagy standard nyomtatással

Egyedi nyomtatáshoz: Kérjük, küldje el az M-Print PRO vagy M-Print PRO Online (telepítés nélkül) jelölőszoftverünk fájlját a címkézési előírásokkal.

## Általános rendelési adatok

Típus	DEK 5/8-11.5 MC NE WS	Változat
Rendelési szám	<a href="#">1341630000</a>	Dekafix, Sorkapocs jelölő, 5 x 8 mm, Raszter mm-ben (P): 8.00 Weidmueller, fehér
GTIN (EAN)	4050118145946	
Qty.	500 ST	

## UR20-1SM-50W-6DI2DO-P

**Weidmüller Interface GmbH & Co. KG**  
 Klingenbergstraße 26  
 D-32758 Detmold  
 Germany

www.weidmueller.com

## Tartozékok

## Alumínium



Az elektromos vezetőképesség terén a réz után az alumínium a második legjobb anyag. Egyik előnye az alacsony súlya és a kimagasló korrózióvédelem.

## Általános rendelési adatok

Típus	TS 35X7.5 2M/AL/BK	Változat
Rendelési szám	<a href="#">0330800000</a>	Kalapsín, Tartozékok, Alumínium, kezeletlen, Szélesség: 2000 mm, Magasság: 35 mm, Mélység: 7.5 mm
GTIN (EAN)	4008190100650	
Qty.	40 M	

## Rozsdamentes acél



A „rozsdamentes acél” kifejezés az acél (ötvözetek) összes nagy tisztaságú és nem rozsdásodó típusának gyűjtőneve.

## Általános rendelési adatok

Típus	TS 35X7.5 2M/CRN	Változat
Rendelési szám	<a href="#">1747350000</a>	Kalapsín, Tartozékok, 1.4301 rozsdamentes acél, kezeletlen, Szélesség: 2000 mm, Magasság: 35 mm, Mélység: 7.5 mm
GTIN (EAN)	4032248003372	
Qty.	40 M	

## Acél



Az acél DIN tartósínek a legelterjedtebb termékek a piacon. A fém DIN tartósínek között ezek a legkevésbé védettek a rövidzárlat ellen, hasonlóan a rozsdamentes acélhoz.

## UR20-1SM-50W-6DI2DO-P

Weidmüller Interface GmbH & Co. KG  
Klingenbergstraße 26  
D-32758 Detmold  
Germany

www.weidmueller.com

## Tartozékok

## Általános rendelési adatok

Típus	TS 35X7.5 2M/ST/ZN	Változat
Rendelési szám	<a href="#">0383400000</a>	Kalapsín, Tartozékok, Acél, galvanizált ónbevonat, passzívált, Szélesség: 2000 mm, Magasság: 35 mm, Mélység: 7.5 mm
GTIN (EAN)	4008190088026	
Qty.	40 M	
Típus	TS 35X7.5/LL 2M/ST/ZN	Változat
Rendelési szám	<a href="#">0514500000</a>	Kalapsín, Tartozékok, Acél, galvanizált ónbevonat, passzívált, Szélesség: 2000 mm, Magasság: 35 mm, Mélység: 7.5 mm
GTIN (EAN)	4008190046019	
Qty.	40 M	
Típus	TS 35X7.5/LL 1M/ST/ZN	Változat
Rendelési szám	<a href="#">0514510000</a>	Kalapsín, Tartozékok, Acél, galvanizált ónbevonat, passzívált, Szélesség: 1000 mm, Magasság: 35 mm, Mélység: 7.5 mm
GTIN (EAN)	4008190116620	
Qty.	20 M	
Típus	TS 35X7.5/LL 2M/ST/SZ	Változat
Rendelési szám	<a href="#">7915060000</a>	Kalapsín, Tartozékok, Acél, galvanizált ónbevonat, passzívált, Szélesség: 2000 mm, Magasság: 35 mm, Mélység: 7.5 mm
GTIN (EAN)	4032248296279	
Qty.	40 M	

## Crimping tools



Krimpelő szerszámok érvéghüvelyekhez, műanyag gallérral vagy anélkül

- Kilincsmű a pontos krimpeléshez
- Kioldási lehetőség helytelen működés esetén

## Általános rendelési adatok

Típus	PZ 2.5 S	Változat
Rendelési szám	<a href="#">2903690000</a>	0.14mm <sup>2</sup> , 2.5mm <sup>2</sup> , Trapéz alakú krimpelés
GTIN (EAN)	4099986027008	
Qty.	1 ST	

## Alapmodulok



## UR20-1SM-50W-6DI2DO-P

Weidmüller Interface GmbH & Co. KG  
Klingenbergstraße 26  
D-32758 Detmold  
Germany

www.weidmueller.com

## Tartozékok

## Általános rendelési adatok

Típus	UR20-BM-SP	Változat
Rendelési szám	<a href="#">1350930000</a>	Pótalkatrész , Aljzatház
GTIN (EAN)	4050118402735	
Qty.	5 ST	

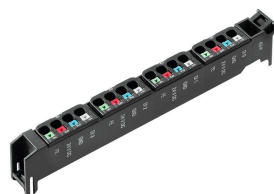
## Elektronikus modulok



## Általános rendelési adatok

Típus	UR20-EM-2489830000-SP	Változat
Rendelési szám	<a href="#">2585660000</a>	Pótalkatrész
GTIN (EAN)	4050118594232	
Qty.	1 ST	

## Plugkit



## Általános rendelési adatok

Típus	UR20-PK1-2489830000-SP	Változat
Rendelési szám	<a href="#">2573750000</a>	Pótalkatrész
GTIN (EAN)	4050118583700	
Qty.	5 ST	

Típus	UR20-PK2-2489830000-SP	Változat
Rendelési szám	<a href="#">2585650000</a>	Pótalkatrész
GTIN (EAN)	4050118594225	
Qty.	5 ST	