

**SAI-WDF 4P M12 K 230**

**Weidmüller Interface GmbH & Co. KG**  
Klingenbergstraße 26  
D-32758 Detmold  
Germany

www.weidmueller.com

**A kép illusztráció****Általános rendelési adatok**

Rendelési szám	2485360000
Típus	<a href="#">SAI-WDF 4P M12 K 230</a>
GTIN (EAN)	4050118496048
Qty.	1 Darab

## SAI-WDF 4P M12 K 230

Weidmüller Interface GmbH & Co. KG  
Klingenbergstraße 26  
D-32758 Detmold  
Germany

www.weidmueller.com

## Technical data

## Tanúsítványok

Jóváhagyások



ROHS Megfelel

## Méreték és tömegek

Nettó tömeg 23 g

## Termékek környezetvédelmi megfelelése

RoHS megfelelési állapot	Megfelel, kivétellel
RoHS alóli kivétel (ha van/ismert ilyen)	6c
REACH SVHC	Lead 7439-92-1
SCIP	22cbd99b-5f46-4c36-9938-bd61e241a9ab

## Egyedi igényekre szabható dugaszoló csatlakozók műszaki adatai

Pólusszám	4	Kódolás	A kódolású
Érintkező felület	Aranyozott	Csatlakozás típusa	Csavaros csatlakozás
Ház fő anyaga	CuZn	Érintkező anyaga	CuZn
Névleges feszültség	230 V	Névleges áram	4 A
Védelmi osztály	IP67	Ház hőmérsékleti tartománya	-40 ... +85 °C

## Általános műszaki adatok

Pólusszám	4	Kódolás	A kódolású
Csatlakozási menet	M12 socket, M12 dugó	Érintkező felület	Aranyozott
Csatlakozás típusa	Csavaros csatlakozás	Ház fő anyaga	CuZn
Érintkező anyaga	CuZn	Névleges feszültség	230 V
Névleges áram	4 A	Védelmi osztály	IP67
Ház hőmérsékleti tartománya	-40 ... +85 °C		

## Besorolások

ETIM 8.0	EC002925	ETIM 9.0	EC002925
ETIM 10.0	EC002925	ECLASS 14.0	27-44-01-06
ECLASS 15.0	27-44-01-06		

SAI-WDF 4P M12 K 230

Weidmüller Interface GmbH & Co. KG  
Klingenbergstraße 26  
D-32758 Detmold  
Germany

www.weidmueller.com

Drawings

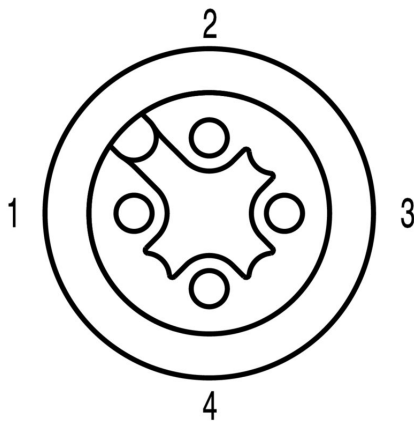
Méretrajz



Méretrajz



Póluskiosztás



Póluskiosztás

