

**SAIE-M12S-CD-2.0A HW****Weidmüller Interface GmbH & Co. KG**

Klingenbergstraße 26

D-32758 Detmold

Germany

www.weidmueller.com



A szenzor/aktuátor kábelezés csatlakoztatásához a készülék-oldalon különböző beépíthető csatlakozók szükségesek. Ezek az M12, M8 és M5 verzióban kaphatók.

**Általános rendelési adatok**

Változat	Beépített dugók, M12, tű, egyenes, PG 9, Pólusszám: 5, 2 m
Rendelési szám	<a href="#">2484420200</a>
Típus	SAIE-M12S-CD-2.0A HW
GTIN (EAN)	4050118495935
Qty.	1 Darab

## SAIE-M12S-CD-2.0A HW

Weidmüller Interface GmbH & Co. KG  
Klingenbergstraße 26  
D-32758 Detmold  
Germany

www.weidmueller.com

## Műszaki adatok

## Tanúsítványok

ROHS	Megfelel
------	----------

## Méretetek és tömegek

Nettó tömeg	120 g
-------------	-------

## Termékek környezetvédelmi megfelelése

RoHS megfelelési állapot	Megfelel, kivétellel
RoHS alóli kivétel (ha van/ismert ilyen)	6c
REACH SVHC	Lead 7439-92-1
SCIP	ebf89fc8-a87f-4691-b87a-dfb9921774b4

## Kábel műszaki adatai

Kábelhossz	2 m	Köpeny színe	ibolyaszín
PE működés	Nem	Kábel anyaga	PUR, halogénmentes
Gyorsulás	5 m/s <sup>2</sup>	Hajlítási sugár, min., mozgó	10 x kábelátmérő
Hajlítási sugár, min., álló	5 x kábelátmérő	Hajlítási ciklusok	1 mill.
Vezeték keresztmetszet (nyomtatás/ online)	PUR 0.25 mm <sup>2</sup> / PVC 0.34 mm <sup>2</sup>	Sebesség	5 m/s
Köpeny anyaga	PUR, halogénmentes	Külső bevonat az UL AWM stílusnak megfelelően	20236 (80 °C / 30 V)
Hegesztési szikrákkal szembeni ellenállás	Nem	Színkód gyűrű	Piros, Fekete, Fehér, Kék
Pólusok száma	5		

## Egyedi igényekre szabható dugaszoló csatlakozók műszaki adatai

Pólusszám	5	Kódolás	A kódolású
Érintkező felület	Aranyozott	Kábelátmérő, max.	7.5 mm
Kábelátmérő, min.	6.9 mm	Névleges feszültség	125 V
Névleges áram	4 A	Védelmi osztály	IP68
Szennyezés súlyossága	3	Kábelcsavarzat	PG 9
Árnyékolás csatlakozás	Igen	Ház hőmérsékleti tartománya	-5 ... +70 °C

## Besorolások

ETIM 8.0	EC003570	ETIM 9.0	EC003570
ETIM 10.0	EC003570	ECLASS 14.0	27-44-01-03
ECLASS 15.0	27-44-01-03		

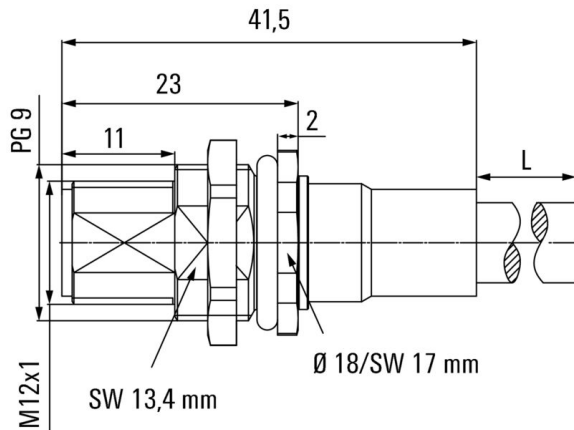
**SAIE-M12S-CD-2.0A HW**

**Weidmüller Interface GmbH & Co. KG**  
 Klingenbergstraße 26  
 D-32758 Detmold  
 Germany

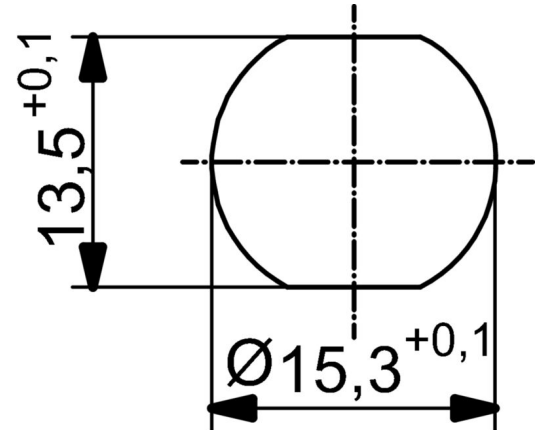
**Rajzok**

www.weidmueller.com

**Méretrajz**



**Részletrajz**



**Kapcsolási rajz**

