

DRIKIT 110VDC 2CO LD/PB

Weidmüller Interface GmbH & Co. KG
 Klingenbergstraße 26
 D-32758 Detmold
 Germany

www.weidmuller.com

Product image



A kép illusztráció

- Összeszerelt kit, amely reléből, aljzatból és tartókengyelből áll
- 100%-ban funkciótesztelt
- A bemenet és a kimenet közötti átütési szilárdság 100%-osan ellenőrzött
- 2 váltóérintkező
- Opcionálisan mechanikus állapotjelzővel
- Opcionális ellenőrző gomb a tekercsek színjelölésével (AC: piros / DC: kék)
- fényes állapotjelző LED (AC tekercs: piros / DC tekercs: zöld)

Általános rendelési adatok

Változat	D-SERIES DRI, Relémodul, Érintkezők száma: 2, Váltóérintkező AgSnO, Névleges vezérlőfeszültség: 110 V DC, Folytonos áram: 5 A, Csavaros csatlakozás, Ellenőrző gomb elérhető: Igen
Rendelési szám	2476910000
Típus	DRIKIT 110VDC 2CO LD/PB
GTIN (EAN)	4050118497137
Qty.	10 Darab

DRIKIT 110VDC 2CO LD/PB

Weidmüller Interface GmbH & Co. KG

Klingenbergstraße 26

D-32758 Detmold

Germany

www.weidmueller.com

Műszaki adatok

Tanúsítványok

Jóváhagyások



ROHS Megfelel

Méretetek és tömegek

Mélység	68 mm	Mélység (coll)	2.6772 inch
Magasság	80.2 mm	Magasság (coll)	3.1575 inch
Szélesség	15.8 mm	Szélesség (coll)	0.622 inch
Nettó tömeg	64 g		

Hőmérsékletek

Tárolási hőmérséklet	-40 °C...85 °C	Ambient temperature	-40 °C...55 °C
Üzemi hőmérséklet		Páratartalom	35...85 % rel. páratartalom, páralecsapódás nélkül

Termékek környezetvédelmi megfelelése

RoHS megfelelési állapot	Megfelel, kivétellel
RoHS alóli kivétel (ha van/ismert ilyen)	7a, 7cl
REACH SVHC	Lead 7439-92-1
SCIP	611f3393-31e7-4ef5-8360-95619a629f27

vezérlő oldal

Névleges vezérlőfeszültség	110 V DC	Névleges áram, DC	4,8 mA
Névleges teljesítmény	530 mW	Tekercsellenállása	22800 Ω ± 10 %
Állapotjelző	Zöld világitódióda	Védőáramkör	Csillapító dióda

Terhelés oldal

Névleges kapcsolási feszültség	250 V AC	Névleges áram	5 A
Max. kapcsolási frekvencia névleges terhelésnél	0.1 Hz	Max. kapcsolási feszültség, AC	250 V
Max. kapcsolási feszültség, DC	250 V	AC kapcsolási teljesítmény (ohmos), max.	1250 VA
DC kapcsolási teljesítmény (ohmos), max.	150 W @ 24 V	Bekapcsolási késleltetés	≤ 15 ms
Kikapcsolási késleltetés	≤ 10 ms	Érintkező típusa	2 CO contact (AgSnO)
Mechanikai élettartam	10 x 106 kapcsolási ciklusok	Min. kapcsolási teljesítmény	10 mA @ 24 V, 10 mA @ 12 V, 100 mA @ 5 V

Általános adatok

Tartósín	TS 35
Ellenőrző gomb elérhető	Igen
Ellenőrző gomb változata	Rögzíthető állású testgomb, Tesztgomb, mint nyomógomb
Mechanical switch position indicator	Nem
Szín	fekete
UL94 éghetőségi osztály, alkatrész	Alkatrész Ház
	UL94 éghetőségi osztály V-2
	Alkatrész Rögzítő láb

DRIKIT 110VDC 2CO LD/PB

Weidmüller Interface GmbH & Co. KG

Klingenbergstraße 26

D-32758 Detmold

Germany

www.weidmueller.com

Műszaki adatok

UL94 éghetőségi osztály	HB
Alkatrész	Tartókengyel
UL94 éghetőségi osztály	HB
Alkatrész	Reléfedél
UL94 éghetőségi osztály	V-2
Alkatrész	Relé alaplemez
UL94 éghetőségi osztály	V-0
Alkatrész	Relé ellenőrzőgomb
UL94 éghetőségi osztály	HB

Szigetelések koordinálása

Névleges feszültség	250 V	Szennyezés súlyossága	2
Túlfeszültség kategória	III	Szigetelőanyag csoport	IIIb
Hézag és kúszóút, vezérlő oldala - terhelés oldal	≥ 3 mm	Átütési szilárdság, vezérlő oldal - terhelés 4 kVeff / 1 min oldal	
Szomszédos érintkezők átütési szilárdsága	1,5 kVeff / 1 min.	Nyitott érintkező átütési szilárdsága	1 kVeff / 1 min
Lökőfeszültség	4,8 kV (1,2/50 µs)	Védelmi osztály	IP20

A jóváhagyások / szabványok további részletei

Vonatkozó relé	DRI424110LTD	Vonatkozó alap	SDI 2CO
Tanúsítványszám (cURus) relé	E312083	Tanúsítványszám (cURus) aljzat	E355547

Csatlakozási adatok

Vezetékcsatlakozás-technika	Csavaros csatlakozás	Csupaszolási hossz, névleges csatlakozás	8 mm
Meghúzási nyomaték, min.	0.5 Nm	Meghúzási nyomaték, max.	0.8 Nm
Rögzítési tartomány, névleges csatlakozás	1.5 mm ²	Rögzítési tartomány, névleges csatlakozás, min.	0.25 mm ²
Rögzítési tartomány, névleges csatlakozás, max.	4 mm ²	Vezeték keresztmetszet, tömör, min.	0.25 mm ²
Vezeték keresztmetszet, tömör, max.	4 mm ²	Vezeték csatlakozási keresztmetszet, finomsodratú, min.	0.25 mm ²
Vezeték csatlakozási keresztmetszet, finomsodratú, max.	4 mm ²	Keresztmetszet csatlakoztatott vezetékhez, finomsodratú, érvéghüvelyekkel és műanyag gallérokkal DIN 46228/4, névleges csatlakozás, min.	0.25 mm ²
Vezeték csatlakozási keresztmetszet, finomsodratú, érvéghüvelyekkel és műanyag gallérokkal DIN 46228/4, névleges csatlakozás, max.	4 mm ²	Vezeték-keresztmetszet, flexibilis, AEH (DIN 46228-1), min.	0.25 mm ²
Vezeték-keresztmetszet, flexibilis, AEH (DIN 46228-1), max.	4 mm ²	Kés mérete	size PH1

Besorolások

ETIM 8.0	EC001437	ETIM 9.0	EC001437
ETIM 10.0	EC001437	ECLASS 14.0	27-37-16-01
ECLASS 15.0	27-37-16-01		

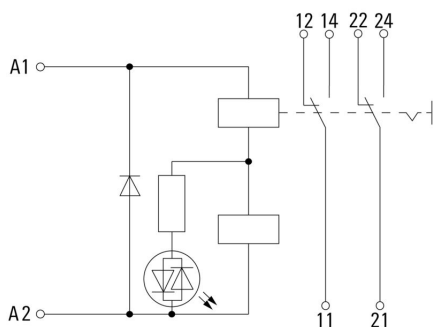
DRIKIT 110VDC 2CO LD/PB

Weidmüller Interface GmbH & Co. KG
 Klingenbergstraße 26
 D-32758 Detmold
 Germany

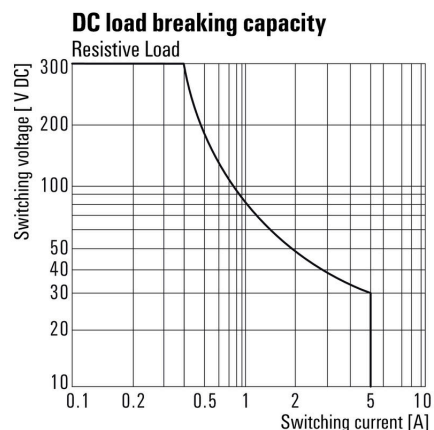
Rajzok

www.weidmueller.com

Kapcsolási rajz



Graph



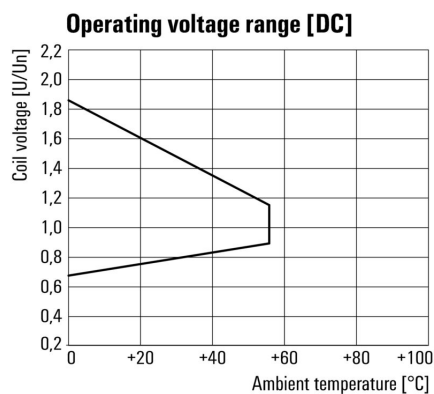
DC terheléskorlátozási görbe Ohmikus terhelés

Graph



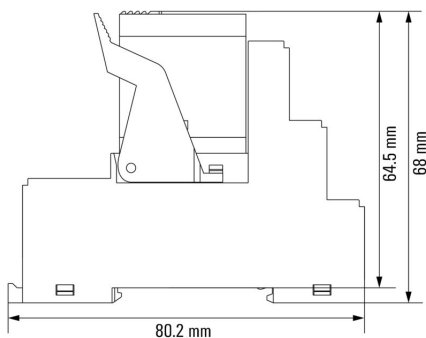
Elektromos élettartam

Graph



DC üzemi feszültségtartomány

Dimensional drawing



DRIKIT 110VDC 2CO LD/PB

Weidmüller Interface GmbH & Co. KG
 Klingenbergstraße 26
 D-32758 Detmold
 Germany

Rajzok

www.weidmueller.com

Miscellaneous



Típuskódok

DRIKIT 110VDC 2CO LD/PB

Weidmüller Interface GmbH & Co. KG
 Klingenbergstraße 26
 D-32758 Detmold
 Germany

www.weidmueller.com

Tartozékok

Védőmodulok



Dugaszolható védőmodulok a D-SERIES reléfoglalatokhoz, választható védelmi funkciókkal.

- Csillapító diódával vagy RC-szűrővel

Általános rendelési adatok

Típus	RIM 1 6/230VDC	Változat	
Rendelési szám	7760056169	D-SERIES, Csillapító dióda, Névleges vezérlőfeszültség: 6...230 V, Dugaszolható csatlakozás	
GTIN (EAN)	4032248967728		
Qty.	10 ST		

LED / szabadonfutó dióda



Dugaszolható védőmodulok a D-SERIES reléfoglalatokhoz, választható védelmi funkciókkal.

- Zöld LED-del és csillapító diódával

Általános rendelési adatok

Típus	RIM 2 110/230VDC	Változat	
Rendelési szám	7760056017	D-SERIES, LED-modul védődiódával, Névleges vezérlőfeszültség: 110...230 V DC, Dugaszolható csatlakozás	
GTIN (EAN)	4032248896615		
Qty.	10 ST		

LED



Dugaszolható védőmodulok a D-SERIES reléfoglalatokhoz, választható védelmi funkciókkal.

- Zöld LED-del

DRIKIT 110VDC 2CO LD/PB

Weidmüller Interface GmbH & Co. KG
Klingenbergstraße 26
D-32758 Detmold
Germany

www.weidmueller.com

Tartozékok

Általános rendelési adatok

Típus	RIM 3 110/230VUC	Változat
Rendelési szám	7940018455	D-SERIES, LED-modul, Névleges vezérlőfeszültség: 110...230 V UC, Dugaszolható csatlakozás
GTIN (EAN)	4032248878185	
Qty.	10 ST	

Keresztösszekötő csavaros csatlakozású aljzathoz

Keresztösszekötők foglalatokhoz a D-SERIES DRI rendszerben.



Általános rendelési adatok

Típus	SRC-I QV S	Változat
Rendelési szám	1132070000	RIDERSERIES RCI, Keresztösszekötő
GTIN (EAN)	4032248912087	
Qty.	10 ST	

Tartókengyelek

Tartókengyel D-SERIES DRI relékhez
• Fém és műanyag tartókengyel



Általános rendelési adatok

Típus	SDI CLIP HM	Változat
Rendelési szám	7760056390	D-SERIES DRI, Tartókengyel
GTIN (EAN)	6944169787898	
Qty.	10 ST	
Típus	SDI CLIP P	Változat
Rendelési szám	7760056389	D-SERIES DRI, Tartókengyel
GTIN (EAN)	6944169787539	
Qty.	10 ST	

DRIKIT 110VDC 2CO LD/PB

Weidmüller Interface GmbH & Co. KG

Klingenbergstraße 26

D-32758 Detmold

Germany

www.weidmueller.com

Tartozékok

Üres



Az ESG a bevált és tesztelt MultiCard formátumú jelölő számos ismert elektromos készülékhez. Az eredmény egy kiváló minőségű, kontrasztos készülékjelölő.

A Siemens, az ABB, a Beckhoff és számos más gyártó készülékeihez különböző típusok kaphatók.

Az előnyök áttekintése:

- általános célú címkék; öntapadós vagy felpattintható címkék, típustól függően,
- illesztett készülékekhez, pl. kismegszakítókhoz címkésínre pattintható ESG jelölőket szállítunk.
- Egyedi lézer-minőségű nyomtatás a műszaki jellemzőknek megfelelően

Egyedi nyomtatáshoz: Kérjük, küldje el az M-Print PRO vagy M-Print PRO Online (telepítés nélkül) jelölőszoftverünk fájlját a címkézési előírásokkal.

Általános rendelési adatok

Típus	ESG 6/15 SDI MC NE WS	Változat
Rendelési szám	2558340000	ESG, Készülékjelölők x 15 mm, PA 66, Szín: fehér, dugaszolható
GTIN (EAN)	4050118569056	
Qty.	200 ST	

Egyedi felirat



Az ESG a bevált és tesztelt MultiCard formátumú jelölő számos ismert elektromos készülékhez. Az eredmény egy kiváló minőségű, kontrasztos készülékjelölő.

A Siemens, az ABB, a Beckhoff és számos más gyártó készülékeihez különböző típusok kaphatók.

Az előnyök áttekintése:

- általános célú címkék; öntapadós vagy felpattintható címkék, típustól függően,
- illesztett készülékekhez, pl. kismegszakítókhoz címkésínre pattintható ESG jelölőket szállítunk.
- Egyedi lézer-minőségű nyomtatás a műszaki jellemzőknek megfelelően

Egyedi nyomtatáshoz: Kérjük, küldje el az M-Print PRO vagy M-Print PRO Online (telepítés nélkül) jelölőszoftverünk fájlját a címkézési előírásokkal.

Általános rendelési adatok

Típus	ESG 6/15 SDI MC SDR	Változat
Rendelési szám	2558310000	ESG, Készülékjelölők x 15 mm, PA 66, Szín: Vevőspecifikus, dugaszolható
GTIN (EAN)	4050118569025	
Qty.	40 ST	

DRIKIT 110VDC 2CO LD/PB

Weidmüller Interface GmbH & Co. KG

Klingenbergstraße 26

D-32758 Detmold

Germany

www.weidmueller.com

Tartozékok

Csillagfejű csavarhúzó, Philips



VDE-szigetelésű csavarhúzó készletek, max. 1000 V AC és 1500 V DC feszültség alatt álló alkatrészekhez, DIN EN 60900. IEC 900. Minden darab „GS Safety” bevizsgálással. A vágókés edzett, magas minőségű króm-vanádium-molibdén acélból készült, kékesszürke bevonattal.

Általános rendelési adatok

Típus	SDIK SLIM PH1 X 80	Változat
Rendelési szám	2749650000	Csavarhúzó, Kés szélessége (B): 1 mm, 80 mm, Kés vastagsága (A): 1
GTIN (EAN)	4050118896398	
Qty.	1 ST	

Hornyos csavarhúzó-készlet, Philips



VDE-szigetelt csillagfejű csavarhúzó Phillips csavarokhoz, SDIK PH DIN 7438, ISO 8764/2-PH, kihajtó ISO 8764-PH szerint, SoftFinish-markolat

Általános rendelési adatok

Típus	SDIK PH1 X 80	Változat
Rendelési szám	2749890000	Csavarhúzó, Kés szélessége (B): 1 mm, 80 mm, Kés vastagsága (A): 1
GTIN (EAN)	4050118897098	
Qty.	1 ST	
Típus	SDK PH1 X 80	Változat
Rendelési szám	2749410000	Csavarhúzó, Kés szélessége (B): 4.5 mm, 80 mm, Kés vastagsága (A): 1
GTIN (EAN)	4050118895636	
Qty.	1 ST	

ESG 6/15



Garantáltan hosszú élettartam: ESG

A több színben és formában kapható címkék erősen tapadó réteggel rendelkeznek, amely a lehető legjobb tapadást biztosítja az alatta lévő felülethez. A duplán laminált poliészternek köszönhetően az alapanyag nagyon vékony, ugyanakkor rendkívül nagy szakítószilárdságú.

A MultiMark előnyei:

- „Különböző anyagok az eltérő követelményekhez”
- Számos gyártó berendezésével használható
- Készülékjelölők ismerős kialakítással

Általános rendelési adatok

Típus	ESG 6/15 MM WS	Változat
Rendelési szám	2619940000	ESG, Készülékjelölők, 6 x 15 mm, fehér
GTIN (EAN)	4050118626148	
Qty.	3000 ST	