

## DRIKIT 110VDC 2CO LD

**Weidmüller Interface GmbH & Co. KG**  
 Klingenbergstraße 26  
 D-32758 Detmold  
 Germany

www.weidmuller.com

### Product image



A kép illusztráció

- Összeszerelt kit, amely reléből, aljzatból és tartókengyelből áll
- 100%-ban funkciótesztelt
- A bemenet és a kimenet közötti átütési szilárdság 100%-osan ellenőrzött
- 2 váltóérintkező
- Opcionálisan mechanikus állapotjelzővel
- Opcionális ellenőrző gomb a tekercsek színjelölésével (AC: piros / DC: kék)
- fényes állapotjelző LED (AC tekercs: piros / DC tekercs: zöld)

### Általános rendelési adatok

Változat	D-SERIES DRI, Relémodul, Érintkezők száma: 2, Váltóérintkező AgSnO, Névleges vezérlőfeszültség: 110 V DC, Folytonos áram: 5 A, Csavaros csatlakozás, Ellenőrző gomb elérhető: No
Rendelési szám	<a href="#">2476840000</a>
Típus	DRIKIT 110VDC 2CO LD
GTIN (EAN)	4050118497069
Qty.	10 Darab

## DRIKIT 110VDC 2CO LD

Weidmüller Interface GmbH & Co. KG  
Klingenbergstraße 26  
D-32758 Detmold  
Germany

www.weidmueller.com

## Műszaki adatok

## Tanúsítványok

Jóváhagyások



ROHS Megfelel

## Méretetek és tömegek

Mélység	67.7 mm	Mélység (coll)	2.6653 inch
Magasság	80.2 mm	Magasság (coll)	3.1575 inch
Szélesség	15.8 mm	Szélesség (coll)	0.622 inch
Nettó tömeg	64 g		

## Hőmérsékletek

Tárolási hőmérséklet	-40 °C...85 °C	Ambient temperature	-40 °C...55 °C
Üzemi hőmérséklet		Páratartalom	35...85 % rel. páratartalom, páralecsapódás nélkül

## Termékek környezetvédelmi megfelelése

RoHS megfelelési állapot	Megfelel, kivétellel
RoHS alóli kivétel (ha van/ismert ilyen)	7a, 7cl
REACH SVHC	Lead 7439-92-1
SCIP	611f3393-31e7-4ef5-8360-95619a629f27

## vezérlő oldal

Névleges vezérlőfeszültség	110 V DC	Névleges áram, DC	4,8 mA
Névleges teljesítmény	530 mW	Tekercsellenállása	22800 Ω ± 10 %
Állapotjelző	Zöld világitódióda	Védőáramkör	Csillapító dióda

## Terhelés oldal

Névleges kapcsolási feszültség	250 V AC	Névleges áram	5 A
Max. kapcsolási frekvencia névleges terhelésnél	0.1 Hz	Max. kapcsolási feszültség, AC	250 V
Max. kapcsolási feszültség, DC	250 V	AC kapcsolási teljesítmény (ohmos), max.	1250 VA
DC kapcsolási teljesítmény (ohmos), max.	150 W @ 24 V	Bekapcsolási késleltetés	≤ 15 ms
Kikapcsolási késleltetés	≤ 10 ms	Érintkező típusa	2 CO contact (AgSnO)
Mechanikai élettartam	10 x 106 kapcsolási ciklusok	Min. kapcsolási teljesítmény	10 mA @ 24 V, 10 mA @ 12 V, 100 mA @ 5 V

## Általános adatok

Tartósín	TS 35	
Ellenőrző gomb elérhető	No	
Mechanical switch position indicator	Nem	
Szín	fekete	
UL94 éghetőségi osztály, alkatrész	Alkatrész	Ház
	UL94 éghetőségi osztály	V-2
	Alkatrész	Rögzítőláb
	UL94 éghetőségi osztály	HB

## DRIKIT 110VDC 2CO LD

Weidmüller Interface GmbH &amp; Co. KG

Klingenbergstraße 26

D-32758 Detmold

Germany

www.weidmueller.com

## Műszaki adatok

Alkatrész	Tartókengyel
UL94 éghetőségi osztály	HB
Alkatrész	Reléfedél
UL94 éghetőségi osztály	V-2
Alkatrész	Relé alapelem
UL94 éghetőségi osztály	V-0

## Szigetelések koordinálása

Névleges feszültség	250 V	Szennyezés súlyossága	2
Túlfeszültség kategória	III	Szigetelőanyag csoport	IIIb
Hézag és küszóút, vezérlő oldala - terhelés oldal	≥ 3 mm	Átütési szilárdság, vezérlő oldal - terhelés oldal	4 kVeff / 1 min
Szomszédos érintkezők átütési szilárdsága	1,5 kVeff / 1 min.	Nyitott érintkező átütési szilárdsága	1 kVeff / 1 min
Lökőfeszültség	4,8 kV (1,2/50 µs)	Védelmi osztály	IP20

## A jóváhagyások / szabványok további részletei

Vonatkozó relé	<a href="#">DRI424110LD</a>	Vonatkozó alap	<a href="#">SDI 2CO</a>
Tanúsítványszám (cURus) relé	E312083	Tanúsítványszám (cURus) aljzat	E355547

## Csatlakozási adatok

Vezetékcsatlakozás-technika	Csavaros csatlakozás	Csupaszolási hossz, névleges csatlakozás	8 mm
Meghúzási nyomaték, min.	0.5 Nm	Meghúzási nyomaték, max.	0.8 Nm
Rögzítési tartomány, névleges csatlakozás	1.5 mm <sup>2</sup>	Rögzítési tartomány, névleges csatlakozás, min.	0.25 mm <sup>2</sup>
Rögzítési tartomány, névleges csatlakozás, max.	4 mm <sup>2</sup>	Vezeték keresztmetszet, tömör, min.	0.25 mm <sup>2</sup>
Vezeték keresztmetszet, tömör, max.	4 mm <sup>2</sup>	Vezeték csatlakozási keresztmetszet, finomsodratú, min.	0.25 mm <sup>2</sup>
Vezeték csatlakozási keresztmetszet, finomsodratú, max.	4 mm <sup>2</sup>	Keresztmetszet csatlakoztatott vezetékhez, finomsodratú, érvéghüvelyekkel és műanyag gallérokkel DIN 46228/4, névleges csatlakozás, min.	0.25 mm <sup>2</sup>
Vezeték csatlakozási keresztmetszet, finomsodratú, érvéghüvelyekkel és műanyag gallérokkel DIN 46228/4, névleges csatlakozás, max.	4 mm <sup>2</sup>	Vezeték-keresztmetszet, flexibilis, AEH (DIN 46228-1), min.	0.25 mm <sup>2</sup>
Vezeték-keresztmetszet, flexibilis, AEH (DIN 46228-1), max.	4 mm <sup>2</sup>	Kés mérete	size PH1

## Besorolások

ETIM 8.0	EC001437	ETIM 9.0	EC001437
ETIM 10.0	EC001437	ECLASS 14.0	27-37-16-01
ECLASS 15.0	27-37-16-01		

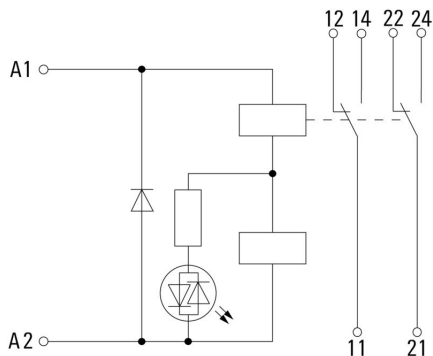
**DRIKIT 110VDC 2CO LD**

**Weidmüller Interface GmbH & Co. KG**  
 Klingenbergstraße 26  
 D-32758 Detmold  
 Germany

**Rajzok**

www.weidmueller.com

**Kapcsolási rajz**



**Graph**



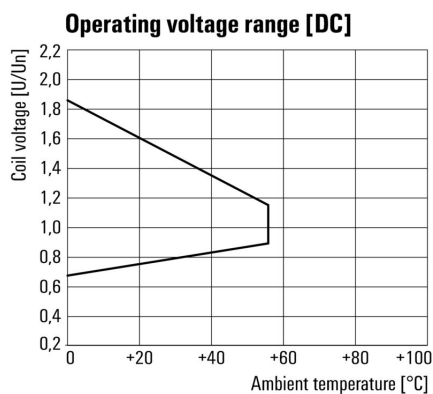
DC terheléskorlátozási görbe Ohmikus terhelés

**Graph**



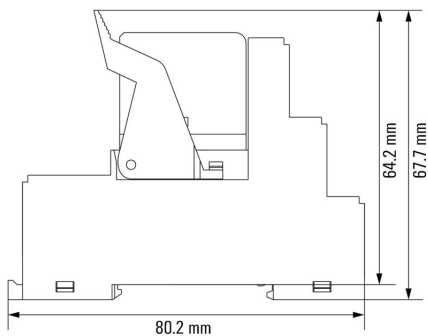
Elektromos élettartam

**Graph**



DC üzemi feszültségtartomány

**Dimensional drawing**



**DRIKIT 110VDC 2CO LD**

**Weidmüller Interface GmbH & Co. KG**  
 Klingenbergstraße 26  
 D-32758 Detmold  
 Germany

**Rajzok**

www.weidmueller.com

**Miscellaneous**



Típuskódok

## DRIKIT 110VDC 2CO LD

Weidmüller Interface GmbH & Co. KG  
Klingenbergstraße 26  
D-32758 Detmold  
Germany

www.weidmueller.com

## Tartozékok

## Védőmodulok



Dugaszolható védőmodulok a D-SERIES reléfoglalatokhoz, választható védelmi funkciókkal.

- Csillapító diódával vagy RC-szűrővel

## Általános rendelési adatok

Típus	RIM 1 6/230VDC	Változat
Rendelési szám	<a href="#">7760056169</a>	D-SERIES, Csillapító dióda, Névleges vezérlőfeszültség: 6...230 V, Dugaszolható csatlakozás
GTIN (EAN)	4032248967728	
Qty.	10 ST	

## LED / szabadonfutó dióda



Dugaszolható védőmodulok a D-SERIES reléfoglalatokhoz, választható védelmi funkciókkal.

- Zöld LED-del és csillapító diódával

## Általános rendelési adatok

Típus	RIM 2 110/230VDC	Változat
Rendelési szám	<a href="#">7760056017</a>	D-SERIES, LED-modul védődiódával, Névleges vezérlőfeszültség: 110...230 V DC, Dugaszolható csatlakozás
GTIN (EAN)	4032248896615	
Qty.	10 ST	

## LED



Dugaszolható védőmodulok a D-SERIES reléfoglalatokhoz, választható védelmi funkciókkal.

- Zöld LED-del

## DRIKIT 110VDC 2CO LD

Weidmüller Interface GmbH & Co. KG  
Klingenbergstraße 26  
D-32758 Detmold  
Germany

www.weidmueller.com

## Tartozékok

## Általános rendelési adatok

Típus	RIM 3 110/230VUC	Változat
Rendelési szám	<a href="#">7940018455</a>	D-SERIES, LED-modul, Névleges vezérlőfeszültség: 110...230 V UC, Dugaszolható csatlakozás
GTIN (EAN)	4032248878185	
Qty.	10 ST	

## Keresztösszekötő csavaros csatlakozású aljzathoz

Keresztösszekötők foglalatokhoz a D-SERIES DRI rendszerben.



## Általános rendelési adatok

Típus	SRC-I QV S	Változat
Rendelési szám	<a href="#">1132070000</a>	RIDERSERIES RCI, Keresztösszekötő
GTIN (EAN)	4032248912087	
Qty.	10 ST	

## Tartókengyelek

Tartókengyel D-SERIES DRI relékhez  
• Fém és műanyag tartókengyel



## Általános rendelési adatok

Típus	SDI CLIP LM	Változat
Rendelési szám	<a href="#">7760056368</a>	D-SERIES DRI, Tartókengyel
GTIN (EAN)	6944169773341	
Qty.	10 ST	
Típus	SDI CLIP P	Változat
Rendelési szám	<a href="#">7760056389</a>	D-SERIES DRI, Tartókengyel
GTIN (EAN)	6944169787539	
Qty.	10 ST	

## DRIKIT 110VDC 2CO LD

**Weidmüller Interface GmbH & Co. KG**  
Klingenbergstraße 26  
D-32758 Detmold  
Germany

www.weidmueller.com

## Tartozékok

## Üres



Az ESG a bevált és tesztelt MultiCard formátumú jelölő számos ismert elektromos készülékhez. Az eredmény egy kiváló minőségű, kontrasztos készülékjelölő.

A Siemens, az ABB, a Beckhoff és számos más gyártó készülékeihez különböző típusok kaphatók.

Az előnyök áttekintése:

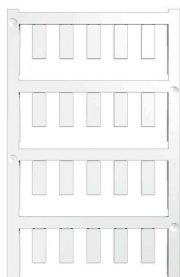
- általános célú címkék; öntapadós vagy felpattintható címkék, típustól függően,
- illesztett készülékekhez, pl. kismegszakítókhoz címkésínre pattintható ESG jelölőket szállítunk.
- Egyedi lézer-minőségű nyomtatás a műszaki jellemzőknek megfelelően

Egyedi nyomtatáshoz: Kérjük, küldje el az M-Print PRO vagy M-Print PRO Online (telepítés nélkül) jelölőszoftverünk fájlját a címkézési előírásokkal.

## Általános rendelési adatok

Típus	ESG 6/15 SDI MC NE WS	Változat
Rendelési szám	<a href="#">2558340000</a>	ESG, Készülékjelölők x 15 mm, PA 66, Szín: fehér, dugaszolható
GTIN (EAN)	4050118569056	
Qty.	200 ST	

## Egyedi felirat



Az ESG a bevált és tesztelt MultiCard formátumú jelölő számos ismert elektromos készülékhez. Az eredmény egy kiváló minőségű, kontrasztos készülékjelölő.

A Siemens, az ABB, a Beckhoff és számos más gyártó készülékeihez különböző típusok kaphatók.

Az előnyök áttekintése:

- általános célú címkék; öntapadós vagy felpattintható címkék, típustól függően,
- illesztett készülékekhez, pl. kismegszakítókhoz címkésínre pattintható ESG jelölőket szállítunk.
- Egyedi lézer-minőségű nyomtatás a műszaki jellemzőknek megfelelően

Egyedi nyomtatáshoz: Kérjük, küldje el az M-Print PRO vagy M-Print PRO Online (telepítés nélkül) jelölőszoftverünk fájlját a címkézési előírásokkal.

## Általános rendelési adatok

Típus	ESG 6/15 SDI MC SDR	Változat
Rendelési szám	<a href="#">2558310000</a>	ESG, Készülékjelölők x 15 mm, PA 66, Szín: Vevőspecifikus, dugaszolható
GTIN (EAN)	4050118569025	
Qty.	40 ST	

## DRIKIT 110VDC 2CO LD

**Weidmüller Interface GmbH & Co. KG**  
Klingenbergstraße 26  
D-32758 Detmold  
Germany

www.weidmueller.com

## Tartozékok

## Csillagfejű csavarhúzó, Philips



VDE-szigetelésű csavarhúzó készletek, max. 1000 V AC és 1500 V DC feszültség alatt álló alkatrészekhez, DIN EN 60900. IEC 900. Minden darab „GS Safety” bevizsgálással. A vágókés edzett, magas minőségű króm-vanádium-molibdén acélból készült, kékesszürke bevonattal.

## Általános rendelési adatok

Típus	SDIK SLIM PH1 X 80	Változat
Rendelési szám	<a href="#">2749650000</a>	Csavarhúzó, Kés szélessége (B): 1 mm, 80 mm, Kés vastagsága (A): 1
GTIN (EAN)	4050118896398	
Qty.	1 ST	

## Hornyos csavarhúzó-készlet, Philips



VDE-szigetelt csillagfejű csavarhúzó Phillips csavarokhoz, SDIK PH DIN 7438, ISO 8764/2-PH, kihajtó ISO 8764-PH szerint, SoftFinish-markolat

## Általános rendelési adatok

Típus	SDIK PH1 X 80	Változat
Rendelési szám	<a href="#">2749890000</a>	Csavarhúzó, Kés szélessége (B): 1 mm, 80 mm, Kés vastagsága (A): 1
GTIN (EAN)	4050118897098	
Qty.	1 ST	
Típus	SDK PH1 X 80	Változat
Rendelési szám	<a href="#">2749410000</a>	Csavarhúzó, Kés szélessége (B): 4.5 mm, 80 mm, Kés vastagsága (A): 1
GTIN (EAN)	4050118895636	
Qty.	1 ST	

## DRIKIT 110VDC 2CO LD

**Weidmüller Interface GmbH & Co. KG**  
 Klingenbergstraße 26  
 D-32758 Detmold  
 Germany

## Tartozékok

www.weidmueller.com

### ESG 6/15



#### Garantáltan hosszú élettartam: ESG

A több színben és formában kapható címkék erősen tapadó réteggel rendelkeznek, amely a lehető legjobb tapadást biztosítja az alatta lévő felülethez. A duplán laminált poliészternek köszönhetően az alapanyag nagyon vékony, ugyanakkor rendkívül nagy szakítószilárdságú.

#### A MultiMark előnyei:

- „Különböző anyagok az eltérő követelményekhez”
- Számos gyártó berendezésével használható
- Készülékjelölők ismerős kialakítással

### Általános rendelési adatok

Típus	ESG 6/15 MM WS	Változat
Rendelési szám	<a href="#">2619940000</a>	ESG, Készülékjelölők, 6 x 15 mm, fehér
GTIN (EAN)	4050118626148	
Qty.	3000 ST	