

DRIKIT 12VDC 2CO LD

Weidmüller Interface GmbH & Co. KG
 Klingenbergstraße 26
 D-32758 Detmold
 Germany

www.weidmuller.com

Product image



A kép illusztráció

- Összeszerelt kit, amely reléből, aljzatból és tartókengyelből áll
- 100%-ban funkciótesztelt
- A bemenet és a kimenet közötti átütési szilárdság 100%-osan ellenőrzött
- 2 váltóérintkező
- Opcionálisan mechanikus állapotjelzővel
- Opcionális ellenőrző gomb a tekercsek színjelölésével (AC: piros / DC: kék)
- fényes állapotjelző LED (AC tekercs: piros / DC tekercs: zöld)

Általános rendelési adatok

| | |
|----------------|---|
| Változat | D-SERIES DRI, Relémodul, Érintkezők száma: 2, Váltóérintkező AgSnO, Névleges vezérlőfeszültség: 12 V DC, Folytonos áram: 5 A, Csavaros csatlakozás, Ellenőrző gomb elérhető: No |
| Rendelési szám | 2476810000 |
| Típus | DRIKIT 12VDC 2CO LD |
| GTIN (EAN) | 4050118497038 |
| Qty. | 10 Darab |

DRIKIT 12VDC 2CO LD

Weidmüller Interface GmbH & Co. KG
Klingenbergstraße 26
D-32758 Detmold
Germany

www.weidmueller.com

Műszaki adatok

Tanúsítványok

Jóváhagyások



ROHS Megfelel

Méretetek és tömegek

| | | | |
|-------------|---------|------------------|-------------|
| Mélység | 67.7 mm | Mélység (coll) | 2.6653 inch |
| Magasság | 80.2 mm | Magasság (coll) | 3.1575 inch |
| Szélesség | 15.8 mm | Szélesség (coll) | 0.622 inch |
| Nettó tömeg | 64 g | | |

Hőmérsékletek

| | | | |
|----------------------|----------------|---------------------|--|
| Tárolási hőmérséklet | -40 °C...85 °C | Ambient temperature | -40 °C...55 °C |
| Üzemi hőmérséklet | | Páratartalom | 35...85 % rel. páratartalom, páralecsapódás nélkül |

Termékek környezetvédelmi megfelelése

| | |
|--|--------------------------------------|
| RoHS megfelelési állapot | Megfelel, kivétellel |
| RoHS alóli kivétel (ha van/ismert ilyen) | 7a, 7cl |
| REACH SVHC | Lead 7439-92-1 |
| SCIP | 611f3393-31e7-4ef5-8360-95619a629f27 |

vezérlő oldal

| | | | |
|----------------------------|--------------------|--------------------|------------------|
| Névleges vezérlőfeszültség | 12 V DC | Névleges áram, DC | 44,4 mA |
| Névleges teljesítmény | 530 mW | Tekercsellenállása | 270 Ω ± 10 % |
| Állapotjelző | Zöld világitódióda | Védőáramkör | Csillapító dióda |

Terhelés oldal

| | | | |
|---|------------------------------|--|--|
| Névleges kapcsolási feszültség | 250 V AC | Névleges áram | 5 A |
| Max. kapcsolási frekvencia névleges terhelésnél | 0.1 Hz | Max. kapcsolási feszültség, AC | 250 V |
| Max. kapcsolási feszültség, DC | 250 V | AC kapcsolási teljesítmény (ohmos), max. | 1250 VA |
| DC kapcsolási teljesítmény (ohmos), max. | 150 W @ 24 V | Bekapcsolási késleltetés | ≤ 15 ms |
| Kikapcsolási késleltetés | ≤ 10 ms | Érintkező típusa | 2 CO contact (AgSnO) |
| Mechanikai élettartam | 10 x 106 kapcsolási ciklusok | Min. kapcsolási teljesítmény | 10 mA @ 24 V, 10 mA @ 12 V, 100 mA @ 5 V |

Általános adatok

| | | |
|--------------------------------------|-------------------------|------------|
| Tartósín | TS 35 | |
| Ellenőrző gomb elérhető | No | |
| Mechanical switch position indicator | Nem | |
| Szín | fekete | |
| UL94 éghetőségi osztály, alkatrész | Alkatrész | Ház |
| | UL94 éghetőségi osztály | V-2 |
| | Alkatrész | Rögzítőláb |
| | UL94 éghetőségi osztály | HB |

DRIKIT 12VDC 2CO LD

Weidmüller Interface GmbH & Co. KG

Klingenbergstraße 26

D-32758 Detmold

Germany

www.weidmueller.com

Műszaki adatok

| | |
|-------------------------|---------------|
| Alkatrész | Tartókengyel |
| UL94 éghetőségi osztály | HB |
| Alkatrész | Reléfedél |
| UL94 éghetőségi osztály | V-2 |
| Alkatrész | Relé alapelem |
| UL94 éghetőségi osztály | V-0 |

Szigetelések koordinálása

| | | | |
|---|--------------------|--|-----------------|
| Névleges feszültség | 250 V | Szennyezés súlyossága | 2 |
| Túlfeszültség kategória | III | Szigetelőanyag csoport | IIIb |
| Hézag és kúszóút, vezérlő oldala - terhelés oldal | ≥ 3 mm | Átütési szilárdság, vezérlő oldal - terhelés oldal | 4 kVeff / 1 min |
| Szomszédos érintkezők átütési szilárdsága | 1,5 kVeff / 1 min. | Nyitott érintkező átütési szilárdsága | 1 kVeff / 1 min |
| Lökőfeszültség | 4,8 kV (1,2/50 µs) | Védelmi osztály | IP20 |

A jóváhagyások / szabványok további részletei

| | | | |
|------------------------------|-----------------------------|--------------------------------|-------------------------|
| Vonatkozó relé | DRI424012LD | Vonatkozó alap | SDI 2CO |
| Tanúsítványszám (cURus) relé | E312083 | Tanúsítványszám (cURus) aljzat | E355547 |

Csatlakozási adatok

| | | | |
|--|----------------------|--|----------------------|
| Vezetékcsatlakozás-technika | Csavaros csatlakozás | Csupaszolási hossz, névleges csatlakozás | 8 mm |
| Meghúzási nyomaték, min. | 0.5 Nm | Meghúzási nyomaték, max. | 0.8 Nm |
| Rögzítési tartomány, névleges csatlakozás | 1.5 mm ² | Rögzítési tartomány, névleges csatlakozás, min. | 0.25 mm ² |
| Rögzítési tartomány, névleges csatlakozás, max. | 4 mm ² | Vezeték keresztmetszet, tömör, min. | 0.25 mm ² |
| Vezeték keresztmetszet, tömör, max. | 4 mm ² | Vezeték csatlakozási keresztmetszet, finomsodratú, min. | 0.25 mm ² |
| Vezeték csatlakozási keresztmetszet, finomsodratú, max. | 4 mm ² | Keresztmetszet csatlakoztatott vezetékhez, finomsodratú, érvéghüvelyekkel és műanyag gallérokkal DIN 46228/4, névleges csatlakozás, min. | 0.25 mm ² |
| Vezeték csatlakozási keresztmetszet, finomsodratú, érvéghüvelyekkel és műanyag gallérokkal DIN 46228/4, névleges csatlakozás, max. | 4 mm ² | Vezeték-keresztmetszet, flexibilis, AEH (DIN 46228-1), min. | 0.25 mm ² |
| Vezeték-keresztmetszet, flexibilis, AEH (DIN 46228-1), max. | 4 mm ² | Kés mérete | size PH 1 |

Besorolások

| | | | |
|-------------|-------------|-------------|-------------|
| ETIM 8.0 | EC001437 | ETIM 9.0 | EC001437 |
| ETIM 10.0 | EC001437 | ECLASS 14.0 | 27-37-16-01 |
| ECLASS 15.0 | 27-37-16-01 | | |

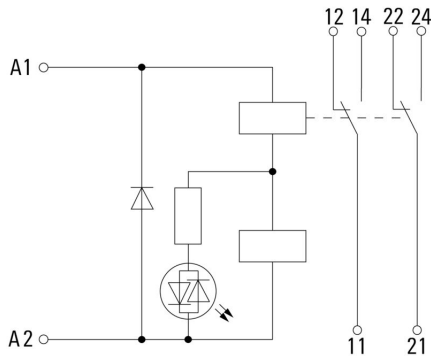
DRIKIT 12VDC 2CO LD

Weidmüller Interface GmbH & Co. KG
 Klingenbergstraße 26
 D-32758 Detmold
 Germany

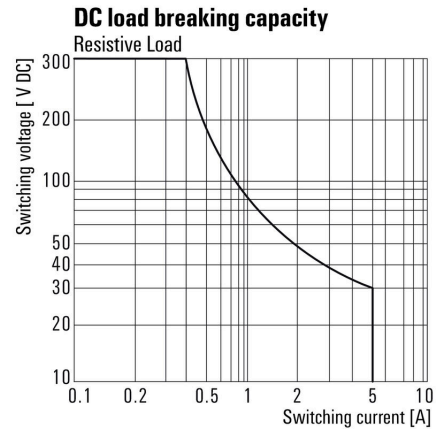
Rajzok

www.weidmueller.com

Kapcsolási rajz

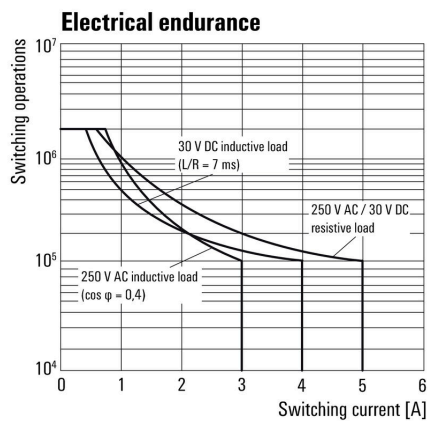


Graph



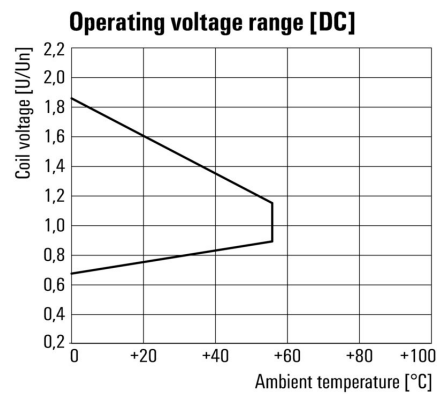
DC terheléskorlátozási görbe Ohmikus terhelés

Graph



Elektromos élettartam

Graph



DC üzemi feszültségtartomány

Dimensional drawing



DRIKIT 12VDC 2CO LD

Weidmüller Interface GmbH & Co. KG
 Klingenbergstraße 26
 D-32758 Detmold
 Germany

Rajzok

www.weidmueller.com

Miscellaneous



Típuskódok

DRIKIT 12VDC 2CO LD

Weidmüller Interface GmbH & Co. KG
 Klingenbergstraße 26
 D-32758 Detmold
 Germany

www.weidmueller.com

Tartozékok

Védőmodulok



Dugaszolható védőmodulok a D-SERIES reléfoglalatokhoz, választható védelmi funkciókkal.

- Csillapító diórával vagy RC-szűrővel

Általános rendelési adatok

| | | |
|----------------|----------------------------|---|
| Típus | RIM 1 6/230VDC | Változat |
| Rendelési szám | 7760056169 | D-SERIES, Csillapító diórá, Névleges vezérlőfeszültség: 6...230 V, Dugaszolható csatlakozás |
| GTIN (EAN) | 4032248967728 | |
| Qty. | 10 ST | |

LED / szabadonfutó diórá



Dugaszolható védőmodulok a D-SERIES reléfoglalatokhoz, választható védelmi funkciókkal.

- Zöld LED-del és csillapító diórával

Általános rendelési adatok

| | | |
|----------------|----------------------------|---|
| Típus | RIM 2 6/24VDC | Változat |
| Rendelési szám | 7760056015 | D-SERIES, LED-modul védődiórával, Névleges vezérlőfeszültség: 6...24 V DC, Dugaszolható csatlakozás |
| GTIN (EAN) | 4032248878116 | |
| Qty. | 10 ST | |

LED



Dugaszolható védőmodulok a D-SERIES reléfoglalatokhoz, választható védelmi funkciókkal.

- Zöld LED-del

DRIKIT 12VDC 2CO LD

Weidmüller Interface GmbH & Co. KG
Klingenbergstraße 26
D-32758 Detmold
Germany

www.weidmueller.com

Tartozékok

Általános rendelési adatok

| | | |
|----------------|----------------------------|--|
| Típus | RIM 3 6/24VUC | Változat |
| Rendelési szám | 7940018457 | D-SERIES, LED-modul, Névleges vezérlőfeszültség: 6...24 V UC, Dugaszolható csatlakozás |
| GTIN (EAN) | 4032248878192 | |
| Qty. | 10 ST | |

Keresztösszekötő csavaros csatlakozású aljzathoz

Keresztösszekötők foglalatokhoz a D-SERIES DRI rendszerben.



Általános rendelési adatok

| | | |
|----------------|----------------------------|-----------------------------------|
| Típus | SRC-I QV S | Változat |
| Rendelési szám | 1132070000 | RIDERSERIES RCI, Keresztösszekötő |
| GTIN (EAN) | 4032248912087 | |
| Qty. | 10 ST | |

Tartókengyelek

Tartókengyel D-SERIES DRI relékhez
• Fém és műanyag tartókengyel



Általános rendelési adatok

| | | |
|----------------|----------------------------|----------------------------|
| Típus | SDI CLIP P | Változat |
| Rendelési szám | 7760056389 | D-SERIES DRI, Tartókengyel |
| GTIN (EAN) | 6944 169787539 | |
| Qty. | 10 ST | |
| Típus | SDI CLIP LM | Változat |
| Rendelési szám | 7760056368 | D-SERIES DRI, Tartókengyel |
| GTIN (EAN) | 6944 169773341 | |
| Qty. | 10 ST | |

DRIKIT 12VDC 2CO LD

Weidmüller Interface GmbH & Co. KG
Klingenbergstraße 26
D-32758 Detmold
Germany

www.weidmueller.com

Tartozékok

Üres



Az ESG a bevált és tesztelt MultiCard formátumú jelölő számos ismert elektromos készülékhez. Az eredmény egy kiváló minőségű, kontrasztos készülékjelölő.

A Siemens, az ABB, a Beckhoff és számos más gyártó készülékeihez különböző típusok kaphatók.

Az előnyök áttekintése:

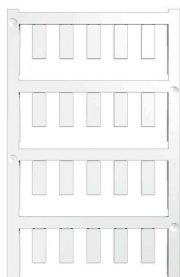
- általános célú címkék; öntapadós vagy felpattintható címkék, típustól függően,
- illesztett készülékekhez, pl. kismegszakítókhoz címkésínre pattintható ESG jelölőket szállítunk.
- Egyedi lézer-minőségű nyomtatás a műszaki jellemzőknek megfelelően

Egyedi nyomtatáshoz: Kérjük, küldje el az M-Print PRO vagy M-Print PRO Online (telepítés nélkül) jelölőszoftverünk fájlját a címkézési előírásokkal.

Általános rendelési adatok

| | | |
|----------------|----------------------------|--|
| Típus | ESG 6/15 SDI MC NE WS | Változat |
| Rendelési szám | 2558340000 | ESG, Készülékjelölők x 15 mm, PA 66, Szín: fehér, dugaszolható |
| GTIN (EAN) | 4050118569056 | |
| Qty. | 200 ST | |

Egyedi felirat



Az ESG a bevált és tesztelt MultiCard formátumú jelölő számos ismert elektromos készülékhez. Az eredmény egy kiváló minőségű, kontrasztos készülékjelölő.

A Siemens, az ABB, a Beckhoff és számos más gyártó készülékeihez különböző típusok kaphatók.

Az előnyök áttekintése:

- általános célú címkék; öntapadós vagy felpattintható címkék, típustól függően,
- illesztett készülékekhez, pl. kismegszakítókhoz címkésínre pattintható ESG jelölőket szállítunk.
- Egyedi lézer-minőségű nyomtatás a műszaki jellemzőknek megfelelően

Egyedi nyomtatáshoz: Kérjük, küldje el az M-Print PRO vagy M-Print PRO Online (telepítés nélkül) jelölőszoftverünk fájlját a címkézési előírásokkal.

Általános rendelési adatok

| | | |
|----------------|----------------------------|---|
| Típus | ESG 6/15 SDI MC SDR | Változat |
| Rendelési szám | 2558310000 | ESG, Készülékjelölők x 15 mm, PA 66, Szín: Vevőspecifikus, dugaszolható |
| GTIN (EAN) | 4050118569025 | |
| Qty. | 40 ST | |

DRIKIT 12VDC 2CO LD

Weidmüller Interface GmbH & Co. KG
Klingenbergstraße 26
D-32758 Detmold
Germany

www.weidmueller.com

Tartozékok

Csillagfejű csavarhúzó, Philips



VDE-szigetelésű csavarhúzó készletek, max. 1000 V AC és 1500 V DC feszültség alatt álló alkatrészekhez, DIN EN 60900. IEC 900. Minden darab „GS Safety” bevizsgálással. A vágókés edzett, magas minőségű króm-vanádium-molibdén acélból készült, kékeszürke bevonattal.

Általános rendelési adatok

| | | |
|----------------|----------------------------|--|
| Típus | SDIK SLIM PH1 X 80 | Változat |
| Rendelési szám | 2749650000 | Csavarhúzó, Kés szélessége (B): 1 mm, 80 mm, Kés vastagsága (A): 1 |
| GTIN (EAN) | 4050118896398 | |
| Qty. | 1 ST | |

Hornyos csavarhúzó-készlet, Philips



VDE-szigetelt csillagfejű csavarhúzó Phillips csavarokhoz, SDIK PH DIN 7438, ISO 8764/2-PH, kihajtó ISO 8764-PH szerint, SoftFinish-markolat

Általános rendelési adatok

| | | |
|----------------|----------------------------|--|
| Típus | SDIK PH1 X 80 | Változat |
| Rendelési szám | 2749890000 | Csavarhúzó, Kés szélessége (B): 1 mm, 80 mm, Kés vastagsága (A): 1 |
| GTIN (EAN) | 4050118897098 | |
| Qty. | 1 ST | |
| Típus | SDK PH1 X 80 | Változat |
| Rendelési szám | 2749410000 | Csavarhúzó, Kés szélessége (B): 4.5 mm, 80 mm, Kés vastagsága (A): 1 |
| GTIN (EAN) | 4050118895636 | |
| Qty. | 1 ST | |

ESG 6/15



Garantáltan hosszú élettartam: ESG

A több színben és formában kapható címkék erősen tapadó réteggel rendelkeznek, amely a lehető legjobb tapadást biztosítja az alatta lévő felülethez. A duplán laminált poliészternek köszönhetően az alapanyag nagyon vékony, ugyanakkor rendkívül nagy szakítószilárdságú.

A MultiMark előnyei:

- „Különböző anyagok az eltérő követelményekhez”
- Számos gyártó berendezésével használható
- Készülékjelölők ismerős kialakítással

Általános rendelési adatok

| | | |
|----------------|----------------------------|--|
| Típus | ESG 6/15 MM WS | Változat |
| Rendelési szám | 2619940000 | ESG, Készülékjelölők, 6 x 15 mm, fehér |
| GTIN (EAN) | 4050118626148 | |
| Qty. | 3000 ST | |