

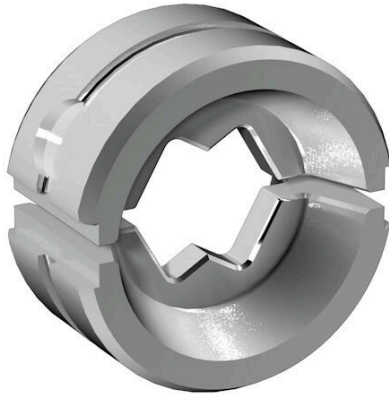
**ES EPG/HPG 60 WM 185****Weidmüller Interface GmbH & Co. KG**

Klingenbergstraße 26

D-32758 Detmold

Germany

www.weidmueller.com

**A kép illusztráció**

Krimpelő (sajtoló) szerszámok kábelsarukhoz, csatlakozókhoz és érvéghüvelyekhez, cserélhető betétekkel

- A hidraulikus támogatásnak köszönhetően extrém gyors feldolgozás
- Nagy feldolgozási tartomány akár 300 mm<sup>2</sup>-ig
- Gyorsműködésű 270°-ban elforgatható sajtolófej.
- Automatikus nyomásszabályozás és felügyelet nyomá szenzoron keresztül.
- A krimpelési folyamat elektronikus vezérlése és felügyelete
- Az összes krimpelési ciklus és a hibaüzenetek mentése a belső memóriába.
- Az összes ciklus és hibaüzenet kiolvasása USB-n keresztül
- Li-ion akkumulátor töltési állapotjelzővel: 18 V, 2 Ah

**Általános rendelési adatok**

|                |  |
|----------------|--|
| Változat       | Krimpelő szerszám betét, 185mm <sup>2</sup> , WM krimp |
| Rendelési szám | <a href="#">2469630000</a>                             |
| Típus          | ES EPG/HPG 60 WM 185                                   |
| GTIN (EAN)     | 4050118484038  |
| Qty.           | 1 Darab  |

## ES EPG/HPG 60 WM 185

Weidmüller Interface GmbH & Co. KG  
Klingenbergstraße 26  
D-32758 Detmold  
Germany

www.weidmueller.com

## Műszaki adatok

## Méretek és tömegek

|             |          |                  |             |
|-------------|----------|------------------|-------------|
| Mélység     | 22 mm    | Mélység (coll)   | 0.8661 inch |
| Magasság    | 42 mm    | Magasság (coll)  | 1.6535 inch |
| Szélesség   | 42 mm    | Szélesség (coll) | 1.6535 inch |
| Nettó tömeg | 115.28 g |                  |             |

## Termékek környezetvédelmi megfelelése

|                          |                               |
|--------------------------|-------------------------------|
| RoHS megfelelési állapot | Megfelel, kivétel nélkül      |
| REACH SVHC               | Nincs 0,1 tömeg% feletti SVHC |

## Krimpelhető betétek

|                             |      |                                     |     |
|-----------------------------|------|-------------------------------------|-----|
| Krimpelési szélesség        | 5 mm | Vörösréz krimpelési keresztmetszete | 185 |
| Krimpelési szélesség mm-ben | 5    |                                     |     |

## Szerszámjellemzők - krimpelés

|                          |                              |
|--------------------------|------------------------------|
| Krimpelési típus/profil  | WM krimp                     |
| Kábelsaru keresztmetszet | névleges 185 mm <sup>2</sup> |

## Érintkező leírása

|                                  |                         |                                  |                     |
|----------------------------------|-------------------------|----------------------------------|---------------------|
| Érintkező típusa                 | Euro sorozatú kábelsaru | Vezeték-keresztmetszet, max. AWG | 6/0                 |
| Vezeték-keresztmetszet, min. AWG | 6/0                     | Krimpelési tartomány, max.       | 185 mm <sup>2</sup> |

## Besorolások

|             |             |             |             |
|-------------|-------------|-------------|-------------|
| ETIM 8.0    | EC001282    | ETIM 9.0    | EC001282    |
| ETIM 10.0   | EC001282    | ECLASS 14.0 | 21-04-90-90 |
| ECLASS 15.0 | 21-04-90-90 |             |             |

## ES EPG/HPG 60 WM 185

**Weidmüller Interface GmbH & Co. KG**  
 Klingenbergstraße 26  
 D-32758 Detmold  
 Germany

www.weidmueller.com

## Tartozékok

### Szerszámok



Krimpelő (sajtoló) szerszámok kábelsarukhoz, csatlakozókhoz és érvéghüvelyekhez, cserélhető betétekkel

- A hidraulikus támogatásnak köszönhetően extrém gyors feldolgozás
- Nagy feldolgozási tartomány akár 300 mm<sup>2</sup>-ig
- Gyorsműködésű 270°-ban elforgatható sajtolófej.
- Automatikus nyomásszabályozás és felügyelet nyomá szenzoron keresztül.
- A krimpelési folyamat elektronikus vezérlése és felügyelete
- Az összes krimpelési ciklus és a hibaüzenetek mentése a belső memóriába.
- Az összes ciklus és hibaüzenet kiolvasása USB-n keresztül
- Li-ion akkumulátor töltési állapotjelzővel: 18 V, 2 Ah

### Általános rendelési adatok

|                |                            |   |
|----------------|----------------------------|---|
| Típus          | EPG 60                     | Változat  |
| Rendelési szám | <a href="#">2453810000</a> | Présszerszámok, Szerszámok, Présszerszám, 6mm <sup>2</sup> , 300mm <sup>2</sup> , Hatszög sajtolás, WM krimp, Fogas sajtolás, Trapéz alakú krimpelés, Ovális sajtolás |
| GTIN (EAN)     | 4050118468434              |   |
| Qty.           | 1 ST                       |   |
| Típus          | HPG 60                     | Változat  |
| Rendelési szám | <a href="#">2453820000</a> | 6mm <sup>2</sup> , 300mm <sup>2</sup> , Hatszög sajtolás, WM krimp, Fogas sajtolás, Trapéz alakú krimpelés, Ovális sajtolás   |
| GTIN (EAN)     | 4050118468427              |   |
| Qty.           | 1 ST                       |   |

### 185 mm<sup>2</sup>



Szigetelt csatlakozókat használva garantálható az elektromos csatlakozások állandó és egyforma minősége.

- Nagy választék szigetelt és nem szigetelt kábelsarukból és csatlakozókból
- A jelenlegi piaci szabványoknak (Európa) megfelelő csősaruk
- Préselhető kábelsaruk, DIN 46235
- Krimpelhető kábelsaruk DIN 46234 -hez
- Szigetelt gyűrűs kábelsaruk, DIN 46237
- Szigetelt kábelsaruk, DIN 46231

### Általános rendelési adatok

|                |                            |  |
|----------------|----------------------------|--|
| Típus          | KRN-M8/-185                | Változat   |
| Rendelési szám | <a href="#">1497290000</a> | kábelsaru, záróelem, 185 mm <sup>2</sup> , 185 mm <sup>2</sup> - 185 mm <sup>2</sup> |
| GTIN (EAN)     | 4050118306897              |  |
| Qty.           | 25 ST                      |  |
| Típus          | KRN-M10/-185               | Változat   |
| Rendelési szám | <a href="#">1495430000</a> | kábelsaru, záróelem, 185 mm <sup>2</sup> , 185 mm <sup>2</sup> - 185 mm <sup>2</sup> |
| GTIN (EAN)     | 4050118304985              |  |
| Qty.           | 25 ST                      |  |

## ES EPG/HPG 60 WM 185

Weidmüller Interface GmbH & Co. KG  
Klingenbergstraße 26  
D-32758 Detmold  
Germany

www.weidmueller.com

## Tartozékok

|                |                            |  |
|----------------|----------------------------|--|
| Típus          | KRN-M12/-185               | Változat   |
| Rendelési szám | <a href="#">1495440000</a> | kábelsaru, záróelem, 185 mm <sup>2</sup> , 185 mm <sup>2</sup> - 185 mm <sup>2</sup> |
| GTIN (EAN)     | 4050118304947              |  |
| Qty.           | 25 ST                      |  |
| Típus          | KRN-M14/-185               | Változat   |
| Rendelési szám | <a href="#">1497250000</a> | kábelsaru, záróelem, 185 mm <sup>2</sup> , 185 mm <sup>2</sup> - 185 mm <sup>2</sup> |
| GTIN (EAN)     | 4050118306880              |  |
| Qty.           | 25 ST                      |  |
| Típus          | KRN-M16/-185               | Változat   |
| Rendelési szám | <a href="#">1495450000</a> | kábelsaru, záróelem, 185 mm <sup>2</sup> , 185 mm <sup>2</sup> - 185 mm <sup>2</sup> |
| GTIN (EAN)     | 4050118305036              |  |
| Qty.           | 25 ST                      |  |
| Típus          | KRN-M20/-185               | Változat   |
| Rendelési szám | <a href="#">1495470000</a> | kábelsaru, záróelem, 185 mm <sup>2</sup> , 185 mm <sup>2</sup> - 185 mm <sup>2</sup> |
| GTIN (EAN)     | 4050118305005              |  |
| Qty.           | 25 ST                      |  |
| Típus          | KRN-M10/-185 S             | Változat   |
| Rendelési szám | <a href="#">1494980000</a> | kábelsaru, záróelem, 185 mm <sup>2</sup> , 185 mm <sup>2</sup> - 185 mm <sup>2</sup> |
| GTIN (EAN)     | 4050118304497              |  |
| Qty.           | 10 ST                      |  |
| Típus          | KRN-M12/-185 S             | Változat   |
| Rendelési szám | <a href="#">1494990000</a> | kábelsaru, záróelem, 185 mm <sup>2</sup> , 185 mm <sup>2</sup> - 185 mm <sup>2</sup> |
| GTIN (EAN)     | 4050118304169              |  |
| Qty.           | 10 ST                      |  |
| Típus          | KRN-M16/-185 S             | Változat   |
| Rendelési szám | <a href="#">1495000000</a> | kábelsaru, záróelem, 185 mm <sup>2</sup> , 185 mm <sup>2</sup> - 185 mm <sup>2</sup> |
| GTIN (EAN)     | 4050118304367              |  |
| Qty.           | 10 ST                      |  |
| Típus          | KWN-M10/-185 90            | Változat   |
| Rendelési szám | <a href="#">1494540000</a> | kábelsaru, záróelem, 185 mm <sup>2</sup> , 185 mm <sup>2</sup> - 185 mm <sup>2</sup> |
| GTIN (EAN)     | 4050118304176              |  |
| Qty.           | 25 ST                      |  |
| Típus          | KWN-M12/-185 90            | Változat   |
| Rendelési szám | <a href="#">1494550000</a> | kábelsaru, záróelem, 185 mm <sup>2</sup> , 185 mm <sup>2</sup> - 185 mm <sup>2</sup> |
| GTIN (EAN)     | 4050118304213              |  |
| Qty.           | 25 ST                      |  |
| Típus          | KWN-M16/-185 90            | Változat   |
| Rendelési szám | <a href="#">1494570000</a> | kábelsaru, záróelem, 185 mm <sup>2</sup> , 185 mm <sup>2</sup> - 185 mm <sup>2</sup> |
| GTIN (EAN)     | 4050118304329              |  |
| Qty.           | 25 ST                      |  |

## ES EPG/HPG 60 WM 185

Weidmüller Interface GmbH & Co. KG  
Klingenbergstraße 26  
D-32758 Detmold  
Germany

www.weidmueller.com

## Tartozékok

|                |                            |  |
|----------------|----------------------------|--|
| Típus          | KWN-M20/-185 90            | Változat   |
| Rendelési szám | <a href="#">1494580000</a> | kábelsaru, záróelem, 185 mm <sup>2</sup> , 185 mm <sup>2</sup> - 185 mm <sup>2</sup> |
| GTIN (EAN)     | 4050118304336              |  |
| Qty.           | 25 ST                      |  |
| Típus          | KWN-M10/-185 45            | Változat   |
| Rendelési szám | <a href="#">1495340000</a> | kábelsaru, záróelem, 185 mm <sup>2</sup> , 185 mm <sup>2</sup> - 185 mm <sup>2</sup> |
| GTIN (EAN)     | 4050118304589              |  |
| Qty.           | 20 ST                      |  |
| Típus          | KWN-M12/-185 45            | Változat   |
| Rendelési szám | <a href="#">1495350000</a> | kábelsaru, záróelem, 185 mm <sup>2</sup> , 185 mm <sup>2</sup> - 185 mm <sup>2</sup> |
| GTIN (EAN)     | 4050118305012              |  |
| Qty.           | 20 ST                      |  |
| Típus          | KWN-M16/-185 45            | Változat   |
| Rendelési szám | <a href="#">1495370000</a> | kábelsaru, záróelem, 185 mm <sup>2</sup> , 185 mm <sup>2</sup> - 185 mm <sup>2</sup> |
| GTIN (EAN)     | 4050118305074              |  |
| Qty.           | 20 ST                      |  |
| Típus          | KWN-M20/-185 45            | Változat   |
| Rendelési szám | <a href="#">1495380000</a> | kábelsaru, záróelem, 185 mm <sup>2</sup> , 185 mm <sup>2</sup> - 185 mm <sup>2</sup> |
| GTIN (EAN)     | 4050118305135              |  |
| Qty.           | 20 ST                      |  |
| Típus          | VSTN/-185                  | Változat   |
| Rendelési szám | <a href="#">1497390000</a> | kábelsaru, záróelem, 185 mm <sup>2</sup> , 185 mm <sup>2</sup> , Nincs               |
| GTIN (EAN)     | 4050118306798              |  |
| Qty.           | 25 ST                      |  |
| Típus          | KP-M8/-185                 | Változat   |
| Rendelési szám | <a href="#">1498540000</a> | kábelsaru, záróelem, 185 mm <sup>2</sup>   |
| GTIN (EAN)     | 4050118307894              |  |
| Qty.           | 25 ST                      |  |
| Típus          | KP-M10/-185                | Változat   |
| Rendelési szám | <a href="#">1498350000</a> | kábelsaru, záróelem, 185 mm <sup>2</sup>   |
| GTIN (EAN)     | 4050118307665              |  |
| Qty.           | 25 ST                      |  |
| Típus          | KP-M12/-185                | Változat   |
| Rendelési szám | <a href="#">1498360000</a> | kábelsaru, záróelem, 185 mm <sup>2</sup>   |
| GTIN (EAN)     | 4050118307726              |  |
| Qty.           | 25 ST                      |  |
| Típus          | KP-M14/-185                | Változat   |
| Rendelési szám | <a href="#">1498590000</a> | kábelsaru, záróelem, 185 mm <sup>2</sup>   |
| GTIN (EAN)     | 4050118307887              |  |
| Qty.           | 25 ST                      |  |

## ES EPG/HPG 60 WM 185

**Weidmüller Interface GmbH & Co. KG**  
 Klingenbergstraße 26  
 D-32758 Detmold  
 Germany

www.weidmueller.com

## Tartozékok

|                |                            |  |
|----------------|----------------------------|--|
| Típus          | KP-M16/-185                | Változat   |
| Rendelési szám | <a href="#">1498370000</a> | kábelsaru, záróelem, 185 mm <sup>2</sup>                               |
| GTIN (EAN)     | 4050118307733              |  |
| Qty.           | 25 ST                      |  |
| Típus          | KP-M20/-185                | Változat   |
| Rendelési szám | <a href="#">1498380000</a> | kábelsaru, záróelem, 185 mm <sup>2</sup>                               |
| GTIN (EAN)     | 4050118307757              |  |
| Qty.           | 25 ST                      |  |
| Típus          | KWPN-M8/-185 90            | Változat   |
| Rendelési szám | <a href="#">1496800000</a> | kábelsaru, záróelem, 185 mm <sup>2</sup>                               |
| GTIN (EAN)     | 4050118306316              |  |
| Qty.           | 25 ST                      |  |
| Típus          | KWPN-M10/-185 90           | Változat   |
| Rendelési szám | <a href="#">1496690000</a> | kábelsaru, záróelem, 185 mm <sup>2</sup>                               |
| GTIN (EAN)     | 4050118306170              |  |
| Qty.           | 25 ST                      |  |
| Típus          | KWPN-M12/-185 90           | Változat   |
| Rendelési szám | <a href="#">1496700000</a> | kábelsaru, záróelem, 185 mm <sup>2</sup>                               |
| GTIN (EAN)     | 4050118306323              |  |
| Qty.           | 25 ST                      |  |
| Típus          | KWPN-M16/-185 90           | Változat   |
| Rendelési szám | <a href="#">1496710000</a> | kábelsaru, záróelem, 185 mm <sup>2</sup>                               |
| GTIN (EAN)     | 4050118306262              |  |
| Qty.           | 25 ST                      |  |
| Típus          | KWPN-M20/-185 90           | Változat   |
| Rendelési szám | <a href="#">1496720000</a> | kábelsaru, záróelem, 185 mm <sup>2</sup>                               |
| GTIN (EAN)     | 4050118306187              |  |
| Qty.           | 25 ST                      |  |
| Típus          | VPN/-185                   | Változat   |
| Rendelési szám | <a href="#">1498720000</a> | kábelsaru, záróelem, 185 mm <sup>2</sup> , 185 mm <sup>2</sup> , Nincs |
| GTIN (EAN)     | 4050118308051              |  |
| Qty.           | 25 ST                      |  |