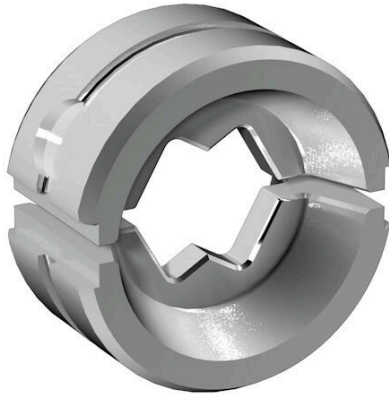


A kép illusztráció

Krimpelő (sajtoló) szerszámok kábelsarukhoz, csatlakozókhoz és érvéghüvelyekhez, cserélhető betétekkel

- A hidraulikus támogatásnak köszönhetően extrém gyors feldolgozás
- Nagy feldolgozási tartomány akár 300 mm²-ig
- Gyorsműködésű 270°-ban elforgatható sajtolófej.
- Automatikus nyomásszabályozás és felügyelet nyomá szenzoron keresztül.
- A krimpelési folyamat elektronikus vezérlése és felügyelete
- Az összes krimpelési ciklus és a hibaüzenetek mentése a belső memóriába.
- Az összes ciklus és hibaüzenet kiolvasása USB-n keresztül
- Li-ion akkumulátor töltési állapotjelzővel: 18 V, 2 Ah

Általános rendelési adatok

Változat	Krimpelő szerszám betét, 35mm ² , WM krimp
Rendelési szám	2469570000
Típus	ES EPG/HPG 60 WM 35
GTIN (EAN)	4050118483826
Qty.	1 Darab

ES EPG/HPG 60 WM 35

Weidmüller Interface GmbH & Co. KG
Klingenbergstraße 26
D-32758 Detmold
Germany

www.weidmueller.com

Műszaki adatok

Méretek és tömegek

Mélység	22 mm	Mélység (coll)	0.8661 inch
Magasság	42 mm	Magasság (coll)	1.6535 inch
Szélesség	42 mm	Szélesség (coll)	1.6535 inch
Nettó tömeg	124.96 g		

Termékek környezetvédelmi megfelelése

RoHS megfelelési állapot	Megfelel, kivétel nélkül
REACH SVHC	Nincs 0,1 tömeg% feletti SVHC

Krimpelhető betétek

Krimpelési szélesség	5 mm	Vörösréz krimpelési keresztmetszete	35
Krimpelési szélesség mm-ben	5		

Szorszámjellemzők - krimpelés

Krimpelési típus/profil	WM krimp
Kábelsaru keresztmetszet	névleges 35 mm ²

Érintkező leírása

Érintkező típusa	Euro sorozatú kábelsaru	Vezeték-keresztmetszet, max. AWG	2
Vezeték-keresztmetszet, min. AWG	2	Krimpelési tartomány, max.	35 mm ²

Besorolások

ETIM 8.0	EC001282	ETIM 9.0	EC001282
ETIM 10.0	EC001282	ECLASS 14.0	21-04-90-90
ECLASS 15.0	21-04-90-90		

ES EPG/HPG 60 WM 35

Weidmüller Interface GmbH & Co. KG
 Klingenbergstraße 26
 D-32758 Detmold
 Germany

www.weidmueller.com

Tartozékok

Szerszámok



Krimpelő (sajtoló) szerszámok kábelsarukhoz, csatlakozókhoz és érvéghüvelyekhez, cserélhető betétekkel

- A hidraulikus támogatásnak köszönhetően extrém gyors feldolgozás
- Nagy feldolgozási tartomány akár 300 mm²-ig
- Gyorsműködésű 270°-ban elforgatható sajtolófej.
- Automatikus nyomásszabályozás és felügyelet nyomá szenzoron keresztül.
- A krimpelési folyamat elektronikus vezérlése és felügyelete
- Az összes krimpelési ciklus és a hibaüzenetek mentése a belső memóriába.
- Az összes ciklus és hibaüzenet kiolvasása USB-n keresztül
- Li-ion akkumulátor töltési állapotjelzővel: 18 V, 2 Ah

Általános rendelési adatok

Típus	EPG 60	Változat
Rendelési szám	2453810000	Présszerszámok, Szerszámok, Présszerszám, 6mm ² , 300mm ² , Hatszög sajtolás, WM krimp, Fogas sajtolás, Trapéz alakú krimpelés, Ovális sajtolás
GTIN (EAN)	4050118468434	
Qty.	1 ST	
Típus	HPG 60	Változat
Rendelési szám	2453820000	6mm ² , 300mm ² , Hatszög sajtolás, WM krimp, Fogas sajtolás, Trapéz alakú krimpelés, Ovális sajtolás
GTIN (EAN)	4050118468427	
Qty.	1 ST	

35 mm²



Szigetelt csatlakozókat használva garantálható az elektromos csatlakozások állandó és egyforma minősége.

- Nagy választék szigetelt és nem szigetelt kábelsarukból és csatlakozókból
- A jelenlegi piaci szabványoknak (Európa) megfelelő csősaruk
- Préselhető kábelsaruk, DIN 46235
- Krimpelhető kábelsaruk DIN 46234 -hez
- Szigetelt gyűrűs kábelsaruk, DIN 46237
- Szigetelt kábelsaruk, DIN 46231

Általános rendelési adatok

Típus	KRN-M6/-35	Változat
Rendelési szám	1496540000	kábelsaru, záróelem, 35 mm ² , 35 mm ² - 35 mm ²
GTIN (EAN)	4050118306156	
Qty.	100 ST	
Típus	KRN-M8/-35	Változat
Rendelési szám	1496550000	kábelsaru, záróelem, 35 mm ² , 35 mm ² - 35 mm ²
GTIN (EAN)	4050118305913	
Qty.	100 ST	

ES EPG/HPG 60 WM 35

Weidmüller Interface GmbH & Co. KG
 Klingenbergstraße 26
 D-32758 Detmold
 Germany

www.weidmueller.com

Tartozékok

Típus	KRN-M10/-35	Változat
Rendelési szám	1496570000	kábelsaru, záróelem,35 mm ² ,35 mm ² - 35 mm ²
GTIN (EAN)	4050118305920	
Qty.	100 ST	
Típus	KRN-M12/-35	Változat
Rendelési szám	1496580000	kábelsaru, záróelem,35 mm ² ,35 mm ² - 35 mm ²
GTIN (EAN)	4050118306019	
Qty.	100 ST	
Típus	KRN-M6/-35 S	Változat
Rendelési szám	1494790000	kábelsaru, záróelem,35 mm ² ,35 mm ² - 35 mm ²
GTIN (EAN)	4050118304466	
Qty.	25 ST	
Típus	KRN-M8/-35 S	Változat
Rendelési szám	1494810000	kábelsaru, záróelem,35 mm ² ,35 mm ² - 35 mm ²
GTIN (EAN)	4050118304374	
Qty.	25 ST	
Típus	KWN-M6/-35 90	Változat
Rendelési szám	1495910000	kábelsaru, záróelem,35 mm ² ,35 mm ² - 35 mm ²
GTIN (EAN)	4050118305418	
Qty.	100 ST	
Típus	KWN-M8/-35 90	Változat
Rendelési szám	1495920000	kábelsaru, záróelem,35 mm ² ,35 mm ² - 35 mm ²
GTIN (EAN)	4050118305548	
Qty.	100 ST	
Típus	KWN-M10/-35 90	Változat
Rendelési szám	1495930000	kábelsaru, záróelem,35 mm ² ,35 mm ² - 35 mm ²
GTIN (EAN)	4050118305173	
Qty.	100 ST	
Típus	KWN-M12/-35 90	Változat
Rendelési szám	1495940000	kábelsaru, záróelem,35 mm ² ,35 mm ² - 35 mm ²
GTIN (EAN)	4050118305623	
Qty.	100 ST	
Típus	KWN-M14/-35 90	Változat
Rendelési szám	1494640000	kábelsaru, záróelem,35 mm ² ,35 mm ² - 35 mm ²
GTIN (EAN)	4050118304350	
Qty.	100 ST	
Típus	KWN-M16/-35 90	Változat
Rendelési szám	1494690000	kábelsaru, záróelem,35 mm ² ,35 mm ² - 35 mm ²
GTIN (EAN)	4050118304268	
Qty.	100 ST	

ES EPG/HPG 60 WM 35

Weidmüller Interface GmbH & Co. KG
Klingenbergstraße 26
D-32758 Detmold
Germany

www.weidmueller.com

Tartozékok

Típus	KWN-M6/-35 45	Változat
Rendelési szám	1496220000	kábelsaru, záróelem,35 mm ² ,35 mm ² - 35 mm ²
GTIN (EAN)	4050118305852	
Qty.	50 ST	
Típus	KWN-M8/-35 45	Változat
Rendelési szám	1496230000	kábelsaru, záróelem,35 mm ² ,35 mm ² - 35 mm ²
GTIN (EAN)	4050118305968	
Qty.	50 ST	
Típus	KWN-M10/-35 45	Változat
Rendelési szám	1496240000	kábelsaru, záróelem,35 mm ² ,35 mm ² - 35 mm ²
GTIN (EAN)	4050118306217	
Qty.	50 ST	
Típus	KWN-M12/-35 45	Változat
Rendelési szám	1496250000	kábelsaru, záróelem,35 mm ² ,35 mm ² - 35 mm ²
GTIN (EAN)	4050118306002	
Qty.	50 ST	
Típus	VSTN/-35	Változat
Rendelési szám	1494740000	kábelsaru, záróelem,35 mm ² ,35 mm ² ,Nincs
GTIN (EAN)	4050118304428	
Qty.	50 ST	
Típus	KP-M6/-35	Változat
Rendelési szám	1498020000	kábelsaru, záróelem,35 mm ²
GTIN (EAN)	4050118307313	
Qty.	100 ST	
Típus	KP-M8/-35	Változat
Rendelési szám	1498030000	kábelsaru, záróelem,35 mm ²
GTIN (EAN)	4050118307511	
Qty.	100 ST	
Típus	KP-M10/-35	Változat
Rendelési szám	1498040000	kábelsaru, záróelem,35 mm ²
GTIN (EAN)	4050118307337	
Qty.	100 ST	
Típus	KP-M12/35	Változat
Rendelési szám	1498050000	kábelsaru, záróelem,35 mm ²
GTIN (EAN)	4050118307320	
Qty.	100 ST	
Típus	KP-M16/-35	Változat
Rendelési szám	1498060000	kábelsaru, záróelem,35 mm ²
GTIN (EAN)	4050118307382	
Qty.	100 ST	

ES EPG/HPG 60 WM 35

Weidmüller Interface GmbH & Co. KG
 Klingenbergstraße 26
 D-32758 Detmold
 Germany

www.weidmueller.com

Tartozékok

Típus	KWPN-M6/-35 90	Változat
Rendelési szám	1497540000	kábelsaru, záróelem,35 mm ²
GTIN (EAN)	4050118306996	
Qty.	100 ST	
Típus	KWPN-M8/-35 90	Változat
Rendelési szám	1497550000	kábelsaru, záróelem,35 mm ²
GTIN (EAN)	4050118307146	
Qty.	100 ST	
Típus	KWPN-M10/-35 90	Változat
Rendelési szám	1497570000	kábelsaru, záróelem,35 mm ²
GTIN (EAN)	4050118307153	
Qty.	100 ST	
Típus	KWPN-M12/-35 90	Változat
Rendelési szám	1497580000	kábelsaru, záróelem,35 mm ²
GTIN (EAN)	4050118306682	
Qty.	100 ST	
Típus	VPN/-35	Változat
Rendelési szám	1498650000	kábelsaru, záróelem,35 mm ² ,35 mm ² ,Nincs
GTIN (EAN)	4050118308143	
Qty.	100 ST	
Típus	KQN-M6/-35	Változat
Rendelési szám	1494170000	kábelsaru, záróelem,35 mm ²
GTIN (EAN)	4050118304015	
Qty.	50 ST	
Típus	KQN-M8/-35	Változat
Rendelési szám	1494180000	kábelsaru, záróelem,35 mm ²
GTIN (EAN)	4050118304022	
Qty.	50 ST	
Típus	KQN-M10/-35	Változat
Rendelési szám	1494190000	kábelsaru, záróelem,35 mm ²
GTIN (EAN)	4050118303780	
Qty.	50 ST	
Típus	KQN-M12/-35	Változat
Rendelési szám	1493130000	kábelsaru, záróelem,35 mm ²
GTIN (EAN)	4050118302837	
Qty.	50 ST	
Típus	KQN-M16/-35	Változat
Rendelési szám	1493140000	kábelsaru, záróelem,35 mm ²
GTIN (EAN)	4050118302851	
Qty.	50 ST	

ES EPG/HPG 60 WM 35

Weidmüller Interface GmbH & Co. KG
Klingenbergstraße 26
D-32758 Detmold
Germany

www.weidmueller.com

Tartozékok

Típus	KQN-M20/-35	Változat
Rendelési szám	1493520000	kábelsaru, záróelem,35 mm ²
GTIN (EAN)	4050118303124	
Qty.	50 ST	
Típus	KSN/-35	Változat
Rendelési szám	1492810000	kábelsaru, záróelem,35 mm ² ,35 mm ²
GTIN (EAN)	4050118302639	
Qty.	50 ST	
Típus	VPLN/-35	Változat
Rendelési szám	1492920000	kábelsaru, záróelem,35 mm ² ,35 mm ² ,Nincs
GTIN (EAN)	4050118302752	
Qty.	100 ST	
Típus	VSTN/35	Változat
Rendelési szám	1493060000	kábelsaru, záróelem,35 mm ² ,35 mm ² ,Nincs
GTIN (EAN)	4050118302943	
Qty.	100 ST	