

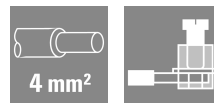
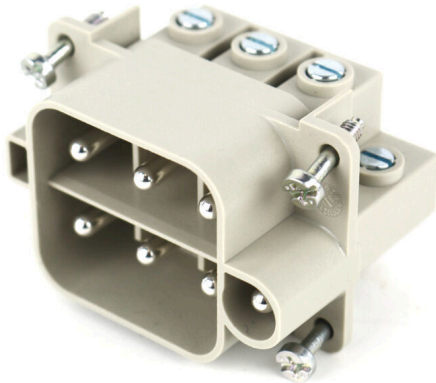
**HDC AOC 6 MS****Weidmüller Interface GmbH & Co. KG**

Klingenbergstraße 26

D-32758 Detmold

Germany

www.weidmueller.com



Egy nagy igénybevételre tervezett csatlakozás egy csatlakozó betétből és annak védőházából áll. Éppen ezért a betét a nagy igénybevételre tervezett csatlakozás lényege. Az elektromos működésért felelős. A Weidmüller csatlakozóbetétei jó minőségű szigetelő anyagból készülnek, amelyek nagy feszültségek biztonságos átvitelét teszik lehetővé szűk helyen. Ezenkívül csak egyetlen típusú műanyagot használunk az egész termékvonalunkban. Ez a műanyag UL-listás és alkalmas vasúti alkalmazásokhoz. Ez lehetővé teszi a RockStar® csatlakozó korlátlan használatát az egész világon.

**Általános rendelési adatok**

Változat	HDC-betét, Érintkező, 500 V, 40 A, Pólusszám: 6, Csavaros csatlakozás, Telepítési szerkezeti méret: 3
Rendelési szám	<a href="#">2466810000</a>
Típus	HDC AOC 6 MS
GTIN (EAN)	4050118501575
Qty.	1 Darab

## HDC AOC 6 MS

Weidmüller Interface GmbH &amp; Co. KG

Klingenbergstraße 26

D-32758 Detmold

Germany

www.weidmueller.com

## Műszaki adatok

## Tanúsítványok

ROHS Megfelel

## Méretek és tömegek

Mélység	34.8 mm	Mélység (coll)	1.3701 inch
Magasság	41.7 mm	Magasság (coll)	1.6417 inch
Szélesség	51 mm	Szélesség (coll)	2.0079 inch
Nettó tömeg	68.3 g		

## Hőmérséklet

Hőmérsékleti határérték -40 °C ... 125 °C

## Termékek környezetvédelmi megfelelése

RoHS megfelelési állapot	Megfelel, kivétellel
RoHS alóli kivétel (ha van/ismert ilyen)	6c
REACH SVHC	Lead 7439-92-1, Potassium perfluorobutane sulfonate 29420-49-3
SCIP	b67daa31-7dca-434d-8290-da7fb52f83a2

## Méret

Szélesség	51 mm	Alap teljes hossza	34.8 mm
Aljzat magassága	41.7 mm		

## Általános adatok

Pólusszám	6	Dugaszolási ciklusok, ezüst	≥ 500
Dugaszolási ciklusok, arany	≥ 500	Csatlakozás típusa	Csavaros csatlakozás
Telepítési szerkezeti méret	3	UL 94 éghetőségi osztály	V-0
Térfogati ellenállás	2,00 mΩ	Szín	Világosszürke
Szigetelési ellenállás	≥ 10 <sup>10</sup> Ω	Szigetelőanyag	Poliészter üvegszál-erősítésű, polikarbonát
Vezeték-keresztmetszet	3 mm <sup>2</sup>	PE-csatlakozás max. meghúzási nyomatéka	1.5 Nm
Típus	Érintkező	Szennyezés súlyossága	3
PE-csatlakozás min. meghúzási nyomatéka	1.2 Nm	Alapanyag	polikarbonát, üvegszál-erősítésű
Sorozat	AOC	Névleges feszültség (DIN EN 61984)	500 V
Névleges lökőfeszültség (DIN EN 61984)	6 kV	Névleges áram (DIN EN 61984)	40 A
Halogénmentes	false	Alacsony füstképződés a DIN EN 45545-2 szerint	Igen
BG	3	Jelérrintkezők száma	0

## Jelérrintkező

Meghúzási nyomaték, jelérrintkező, max. 1.5 Nm      Meghúzási nyomaték, jelérrintkező, min. 1.2 Nm

## PE csatlakozási adatok

Csatlakozás típusa PE	Csavaros csatlakozás	Csupaszolási hossz, PE-csatlakozás	11 mm
Fej mérete, csillag	0,6 x 3,5 mm	PE-csatlakozás max. meghúzási nyomatéka	1.5 Nm

## HDC AOC 6 MS

Weidmüller Interface GmbH &amp; Co. KG

Klingenbergstraße 26

D-32758 Detmold

Germany

www.weidmueller.com

## Műszaki adatok

PE-csatlakozás min. meghúzási nyomatéka	1.2 Nm	Rögzítőcsavar	M 4
Névleges keresztmetszet	4 mm <sup>2</sup>	Vezeték keresztmetszet, AWG (PE), min.	AWG 16
Vezeték keresztmetszet, AWG (PE), max.	AWG 12		

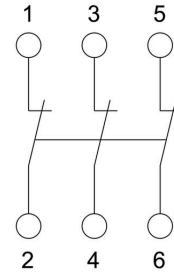
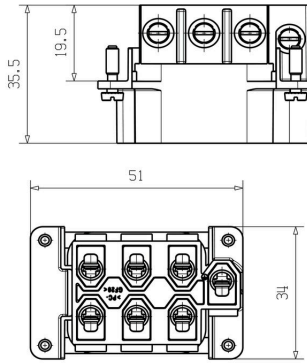
## Változat

Vezeték csatlakozási keresztmetszet AWG, max.	AWG 12	Csupaszolási hossz, névleges csatlakozás	11 mm
Csatlakozás típusa	Csavaros csatlakozás	Telepítési szerkezeti méret	3
Térfogati ellenállás	2,00 mΩ	Vezeték csatlakozási keresztmetszet AWG, min.	AWG 16
Vezeték keresztmetszet, tömör, max.	4 mm <sup>2</sup>	Vezeték keresztmetszet, tömör, min.	1.5 mm <sup>2</sup>
Vezeték csatlakozási keresztmetszet, finomsodratú, érvéghüvelyekkel és műanyag gallérokkal DIN 46228/4, névleges csatlakozás, max.	4 mm <sup>2</sup>	Vezeték csatlakozási keresztmetszet, finomsodratú, max.	4 mm <sup>2</sup>
Vezeték csatlakozási keresztmetszet, finomsodratú, min.	1.5 mm <sup>2</sup>	Vezeték-keresztmetszet, max.	4 mm <sup>2</sup>
Vezeték-keresztmetszet, min.	1.5 mm <sup>2</sup>	Alapanyag	polikarbonát, üvegszál-erősítésű
BG	3		

## Besorolások

ETIM 8.0	EC000438	ETIM 9.0	EC000438
ETIM 10.0	EC000438	ECLASS 14.0	27-44-02-05
ECLASS 15.0	27-44-02-05		

**Connection diagram**



Háromfázisú, nyitás-elleni kapcsolási rajz