

## UR20-8DI-PN-FSOE-V2

**Weidmüller Interface GmbH & Co. KG**  
 Klingenbergstraße 26  
 D-32758 Detmold  
 Germany

www.weidmueller.com

### Product image, A kép illusztráció



SIL3; OSSD kimenetek; huzalszakadás és rövidzárlat észlelés

A biztonsági technológia központi jelentőségű az ipari automatizálás és gépgyártás területén. Ha csökkenteni akarja a kockázatokat és el akarja kerülni az emberek és a környezet veszélyeztetését, olyan megoldásokra van szüksége, amelyek eleget tesznek a szigorú követelményeknek és a törvényi előírásoknak. A u-remote rendszer biztonsági moduljainak olyan kulcsjellemzői vannak, mint a vészleállító áramkörök és a huzalszakadás vagy rövidzárlat észlelése. Az összes az IEC 62061 szerinti SIL 3, illetve az EN ISO 13849-1 4. kategória, PL e szerint követelményt teljesítik, és támogatják rendszerének biztonságos működését.

A biztonsági modulok, az utánuk következő kimeneti modulok biztonságos leállításával maximális biztonságot valósítanak meg optimális szabályozással. Minden bemeneti szenzornak külön feszültségutakon keresztül független táplálása van, és jelentik a gép aktuális állapotát a vezérlőegységnek. Az újraindítás vagy manuális módban, vagy az autostart funkció segítségével történhet. Ezenfelül a Weidmüller biztonsági modulok csökkentik a karbantartásra és szervizre fordított időt és vészhelyzet esetén javítják a válaszdíóket – a maximális átláthatóság koncepciójának, azaz az OSSD kimenetek használatának köszönhetően.

A modul elektronika a csatlakoztatott aktuátorok tápellátását a kimeneti áramútról biztosítja (UOOUT).

### Általános rendelési adatok

Változat	Remote I/O module, IP20, Safety, Digital signals, 8-channel
Rendelési szám	<a href="#">246460000</a>
Típus	UR20-8DI-PN-FSOE-V2
GTIN (EAN)	4050118479409
Qty.	1 Darab

## UR20-8DI-PN-FSOE-V2

Weidmüller Interface GmbH & Co. KG  
Klingenbergstraße 26  
D-32758 Detmold  
Germany

www.weidmueller.com

## Technical data

## Tanúsítványok

Jóváhagyások



ROHS	Megfelel
UL File Number Search	<a href="#">UL weboldal</a>
Tanúsítvány száma (cULus)	E141197
Tanúsítvány száma (EAC)	E223527

## Méreték és tömegek

Mélység	76 mm	Mélység (coll)	2.9921 inch
Magasság	120 mm	Magasság (coll)	4.7244 inch
Szélesség	11.5 mm	Szélesség (coll)	0.4528 inch
Rögzítési méret - magasság	128 mm	Nettó tömeg	89.69 g

## Hőmérsékletek

Tárolási hőmérséklet	-40 °C ... +85 °C	Üzemi hőmérséklet	-20 °C...60 °C
----------------------	-------------------	-------------------	----------------

## Termékek környezetvédelmi megfelelősége

RoHS megfelelőségi állapot	Megfelel, kivétellel	
RoHS alóli kivétel (ha van/ismert ilyen)	7a, 7cl	
REACH SVHC	Lead 7439-92-1	
SCIP	82327f13-cd27-455a-ab5b-a62e1996dcf8	
Termék karbonlábnyoma	Bölcsőtől a kapuig	8,706 kg CO2 eq.

## digitális bemenetek

Polaritás-felcseréléssel szembeni védelem	Igen	Digitális bemenetek száma	8
Szenzor tápellátás	Igen	Bemenet szűrő	Konfigurálható
Input type	1. típus, az IEC 61131-2 szerint, 3. típus, az IEC 61131-2 szerint	Bemenő feszültség, magas	> 11 V
Modul diagnosztika	Igen	Bemenő feszültség, alacsony	<5 V
Egyedi csatorna diagnosztika	Igen	Szenzor csatlakozás	2 vezetékes, 3 vezetékes, 4 vezetékes

## digitális kimenetek

Digitális kimenetek száma	0	Modul diagnosztika	Igen
Egyedi csatorna diagnosztika	Igen	Szenzor csatlakozás	2 vezetékes, 3 vezetékes, 4 vezetékes

## UR20-8DI-PN-FSOE-V2

**Weidmüller Interface GmbH & Co. KG**  
Klingenbergstraße 26  
D-32758 Detmold  
Germany

www.weidmueller.com

## Technical data

## Csatlakozási adatok

Vezeték keresztmetszet, finomsodratú, max. (AWG)	AWG 16	Vezeték keresztmetszet, finomsodratú, min. (AWG)	AWG 26
Vezeték keresztmetszet, tömör, max. (AWG)	AWG 16	Vezeték keresztmetszet, tömör, min. (AWG)	AWG 26
Csatlakozás típusa	PUSH IN	Vezeték keresztmetszet, tömör, max.	1.5 mm <sup>2</sup>
Vezeték keresztmetszet, tömör, min.	0.14 mm <sup>2</sup>	Vezeték csatlakozási keresztmetszet, finomsodratú, max.	1.5 mm <sup>2</sup>
Vezeték csatlakozási keresztmetszet, finomsodratú, min.	0.14 mm <sup>2</sup>		

## Rendszer adatok

Modul típusa	Biztonságos bemeneti modul	Interfész	u-remote rendszerbusz
Galvanikus leválasztás	500 V DC az áramutak között	Terepi busz protokoll	EtherCAT
Lehetséges csatlakozás	2 vezetékes, 4 vezetékes	Rendszerbusz átviteli sebessége, max.	48 Mbit

## Safety characteristics in acc. with EN 61508

PFD (probability of failure on demand), inputs	Egycsatornás kapcsolás 1oo1: $8,77 \cdot 10^{-4}$ , Kétsatornás kapcsolás 1oo2: $1,85 \cdot 10^{-5}$	PFD (probability of failure on demand), outputs	$1,85 \cdot 10^{-5}$
Achievable safety level, inputs	Single-channel circuit 1oo1: SIL 2; Dual-channel circuit 1oo2: SIL 3	PFH (probability of failure per hour in 1/h), inputs	Egycsatornás kapcsolás 1oo1: $10^{-8}$ , Kétsatornás kapcsolás 1oo2: $2,17 \cdot 10^{-10}$
HFT (hardware fault tolerance), inputs	Single-channel circuit 1oo1: 0, Kétsatornás áramkör 1oo2: 1	Biztonsággal kapcsolatos leállások aránya (SFF)	98 %

## Safety characteristics in acc. with EN 62061

PFH (probability of failure per hour in 1/h), inputs	Egycsatornás kapcsolás 1oo1: $10^{-8}$ , Kétsatornás kapcsolás 1oo2: $2,94 \cdot 10^{-9}$	Achievable safety level, inputs	Egycsatornás áramkör 1oo1: SILCL 2, Kétsatornás áramkör 1oo2: SILCL 3
Error response time	Egycsatornás áramkör 1oo1: 10 mp		

## Safety characteristics in acc. with EN ISO 13849

Diagnostic coverage (DC), inputs	Egycsatornás áramkör 1oo1: 90%, Kétsatornás áramkör 1oo2: 99%	Achievable safety level, inputs	PLd, category 2 (DIN EN ISO 13849-1) / architecture 1oo1 (1 channel), PLc, category 4 (DIN EN ISO 13849-1) / architecture 1oo2 (2 channels), PLd, category 2 / architecture 1oo1 (1 channel), PLc, category 4 / architecture 1oo2 (2 channels)
MTTF	100 a		

## UR20-8DI-PN-FSOE-V2

Weidmüller Interface GmbH &amp; Co. KG

Klingenbergstraße 26

D-32758 Detmold

Germany

www.weidmueller.com

## Technical data

## Tápellátás

Polaritás-felcseréléssel szembeni védelem	Igen	Tápfeszültség	24 V DC +20 %/ -15 %, a rendszerbuszon keresztül
Áramfelvétel innen: IIN (megfelelő tápellátó szegmens)	20 mA + terhelés	Áramfelvétel I-tőlrends., típ.	8 mA

## Általános adatok

Rezgésálló	5 Hz ≤ f ≤ 8,4 Hz: 3,5 mm-es amplitúdó IEC 60068-2-6 szerint, 8,4 Hz ≤ f ≤ 150 Hz: 1 g gyorsulás IEC 60068-2-6 szerint	UL 94 éghetőségi osztály	V-0
Vizsgálati feszültség	500 V	Túlfeszültség kategória	II
Szennyezés súlyossága	2	Tartósín	TS 35
Levegőnyomás (üzemeltetés)	≥ 795 hPa (magasság ≤ 2000 m) DIN EN 61131-2 szerint	Levegő páratartalma (szállítás)	10% - 95%, páralecsapódás nélkül, DIN EN 61131-2 szerint
Levegőnyomás (szállítás)	1013 hPa (0 m magasság) 700 hPa-ig (3000 m magasság) DIN EN 61131-2 szerint	Levegőnyomás (tárolás)	1013 hPa (0 m magasság) 700 hPa-ig (3000 m magasság) DIN EN 61131-2 szerint
Levegő páratartalma (üzemeltetés)	10% - 95%, páralecsapódás nélkül, DIN EN 61131-2 szerint	Levegő páratartalma (tárolás)	10% - 95%, páralecsapódás nélkül, DIN EN 61131-2 szerint
Ütés	15 g 11 ms-ig, félszinuszos hullám, IEC 60068-2-27 szerint		

## Besorolások

ETIM 8.0	EC001599	ETIM 9.0	EC001599
ETIM 10.0	EC001599	ECLASS 14.0	27-24-26-05
ECLASS 15.0	27-24-26-05		

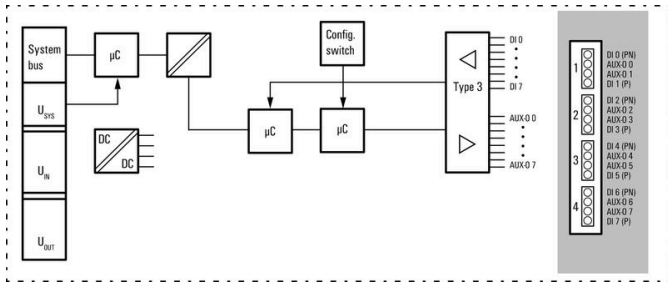
**UR20-8DI-PN-FSOE-V2**

**Weidmüller Interface GmbH & Co. KG**  
 Klingenbergstraße 26  
 D-32758 Detmold  
 Germany

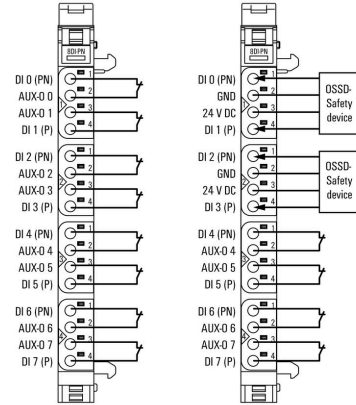
www.weidmueller.com

**Drawings**

**Block diagram**

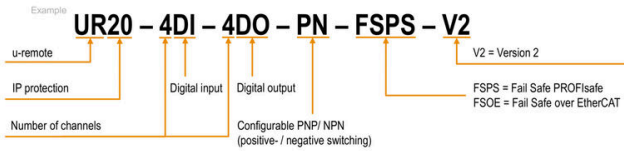


**Connection diagram**



**A rövidítések magyarázata**

**Safe I/O modules**



## UR20-8DI-PN-FSOE-V2

Weidmüller Interface GmbH & Co. KG  
Klingenbergstraße 26  
D-32758 Detmold  
Germany

www.weidmueller.com

## Accessories

## Tartozékok



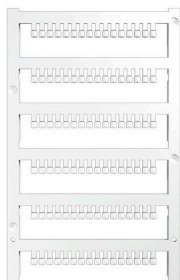
## Rendszertartozék

Fedezze fel a u-remote rendszer tartozékainak széles választékát – ideális kiegészítők ahhoz, hogy feladatait még hatékonyabban és még rugalmasabban végezhesse.

## Általános rendelési adatok

Típus	UR20-EBK-ACC	Változat
Rendelési szám	<a href="#">1346610000</a>	End bracket, ,
GTIN (EAN)	4050118151596	
Qty.	5 ST	
Típus	UR20-SM-ACC	Változat
Rendelési szám	<a href="#">1339920000</a>	Cover, ,
GTIN (EAN)	4050118144727	
Qty.	20 ST	

## Blank



## Általános rendelési adatok

Típus	PM 2.7/2.6 MC NE WS	Változat
Rendelési szám	<a href="#">1323710000</a>	OMNIMATE Signal - series PM, Nyomógomb-jelölők, 2.7 x 2.6 mm, Raszter mm-ben (P): 3.50 Weidmueller, fehér
GTIN (EAN)	4050118126778	
Qty.	960 ST	

## UR20-8DI-PN-FSOE-V2

Weidmüller Interface GmbH &amp; Co. KG

Klingenbergstraße 26

D-32758 Detmold

Germany

www.weidmueller.com

## Accessories

## Egyedi felirat



## Általános rendelési adatok

Típus	PM 2.7/2.6 MC SDR	Változat
Rendelési szám	<a href="#">1323700000</a>	OMNIMATE Signal - series PM, Nyomógomb-jelölők, 2.7 x 2.6 mm, Raszter mm-ben (P): 3.50 Weidmueller, Vevőspecifikus
GTIN (EAN)	4050118126761	
Qty.	192 ST	
Típus	DEK 5/8-11.5 MC SDR	Változat
Rendelési szám	<a href="#">1341610000</a>	Dekafix, Sorkapocs jelölő, 5 x 8 mm, Raszter mm-ben (P): 8.00 Weidmueller, Vevőspecifikus
GTIN (EAN)	4050118146059	
Qty.	100 ST	

## Blank



A dekafix (DEK) jelölő univerzálisan használható minden vezetékhez és dugaszolható csatlakozóhoz, valamint elektronikus szerelvényekhez. A rendszer ideális rövid számsorokhoz, és nagy számú készen nyomtatott jelölőt is tartalmaz.

Csíkok egylépéses, gyors felszereléshez. A nyomtatás könnyen olvasható, kontrasztos, és négy szélességben kapható.

- Használatra kész jelölők nagy választéka
- Csíkok gyors felszereléshez
- Csatlakozójelölők, minden Weidmüller-kábelcsatlakozóhoz alkalmazhatók
- Kaphatók üres MultiCard formátumban, vagy standard nyomtatással

Egyedi nyomtatáshoz: Kérjük, küldje el az M-Print PRO vagy M-Print PRO Online (telepítés nélkül) jelölőszoftverünk fájlját a címkézési előírásokkal.

## Általános rendelési adatok

Típus	DEK 5/8-11.5 MC NE WS	Változat
Rendelési szám	<a href="#">1341630000</a>	Dekafix, Sorkapocs jelölő, 5 x 8 mm, Raszter mm-ben (P): 8.00 Weidmueller, fehér
GTIN (EAN)	4050118145946	
Qty.	500 ST	

## UR20-8DI-PN-FSOE-V2

Weidmüller Interface GmbH & Co. KG  
Klingenbergstraße 26  
D-32758 Detmold  
Germany

www.weidmueller.com

## Accessories

## Alumínium



Az elektromos vezetőképesség terén a réz után az alumínium a második legjobb anyag. Egyik előnye az alacsony súlya és a kimagasló korrózióvédelem.

## Általános rendelési adatok

Típus	TS 35X7.5 2M/AL/BK	Változat
Rendelési szám	<a href="#">0330800000</a>	Kalapsín, Tartozékok, Alumínium, kezeletlen, Szélesség: 2000 mm, Magasság: 35 mm, Mélység: 7.5 mm
GTIN (EAN)	4008190100650	
Qty.	40 M	

## Rozsdamentes acél



A „rozsdamentes acél” kifejezés az acél (ötvözetek) összes nagy tisztaságú és nem rozsdásodó típusának gyűjtőneve.

## Általános rendelési adatok

Típus	TS 35X7.5 2M/CRN	Változat
Rendelési szám	<a href="#">1747350000</a>	Kalapsín, Tartozékok, 1.4301 rozsdamentes acél, kezeletlen, Szélesség: 2000 mm, Magasság: 35 mm, Mélység: 7.5 mm
GTIN (EAN)	4032248003372	
Qty.	40 M	

## Acél



Az acél DIN tartósínek a legelterjedtebb termékek a piacon. A fém DIN tartósínek között ezek a legkevésbé védettek a rövidzárlat ellen, hasonlóan a rozsdamentes acélhoz.

## UR20-8DI-PN-FSOE-V2

Weidmüller Interface GmbH & Co. KG  
Klingenbergstraße 26  
D-32758 Detmold  
Germany

www.weidmueller.com

## Accessories

## Általános rendelési adatok

Típus	TS 35X7.5 2M/ST/ZN	Változat
Rendelési szám	<a href="#">0383400000</a>	Kalapsín, Tartozékok, Acél, galvanizált ónbevonat, passzívált, Szélesség: 2000 mm, Magasság: 35 mm, Mélység: 7.5 mm
GTIN (EAN)	4008190088026	
Qty.	40 M	
Típus	TS 35X7.5/LL 2M/ST/ZN	Változat
Rendelési szám	<a href="#">0514500000</a>	Kalapsín, Tartozékok, Acél, galvanizált ónbevonat, passzívált, Szélesség: 2000 mm, Magasság: 35 mm, Mélység: 7.5 mm
GTIN (EAN)	4008190046019	
Qty.	40 M	
Típus	TS 35X7.5/LL 1M/ST/ZN	Változat
Rendelési szám	<a href="#">0514510000</a>	Kalapsín, Tartozékok, Acél, galvanizált ónbevonat, passzívált, Szélesség: 1000 mm, Magasság: 35 mm, Mélység: 7.5 mm
GTIN (EAN)	4008190116620	
Qty.	20 M	
Típus	TS 35X7.5/LL 2M/ST/SZ	Változat
Rendelési szám	<a href="#">7915060000</a>	Kalapsín, Tartozékok, Acél, galvanizált ónbevonat, passzívált, Szélesség: 2000 mm, Magasság: 35 mm, Mélység: 7.5 mm
GTIN (EAN)	4032248296279	
Qty.	40 M	

## Crimping tools



Krimpelő szerszámok érvéghüvelyekhez, műanyag gallérral vagy anélkül

- Kilincsmű a pontos krimpeléshez
- Kioldási lehetőség helytelen működés esetén

## Általános rendelési adatok

Típus	PZ 2.5 S	Változat
Rendelési szám	<a href="#">2903690000</a>	0.14mm <sup>2</sup> , 2.5mm <sup>2</sup> , Trapéz alakú krimpelés
GTIN (EAN)	4099986027008	
Qty.	1 ST	

## Alapmodulok



## UR20-8DI-PN-FSOE-V2

**Weidmüller Interface GmbH & Co. KG**  
 Klingenbergstraße 26  
 D-32758 Detmold  
 Germany

www.weidmueller.com

## Accessories

## Általános rendelési adatok

Típus	UR20-BM-SP	Változat
Rendelési szám	<a href="#">1350930000</a>	Replacement part , Flange-mounted housing
GTIN (EAN)	4050118402735	
Qty.	5 ST	

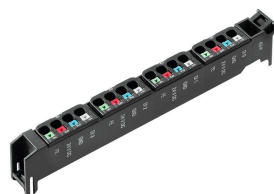
## Elektronikus modulok



## Általános rendelési adatok

Típus	UR20-EM-2464600000-SP	Változat
Rendelési szám	<a href="#">2465960000</a>	Replacement part
GTIN (EAN)	4050118480658	
Qty.	1 ST	

## Plugkit



## Általános rendelési adatok

Típus	UR20-PK-2464600000-SP	Változat
Rendelési szám	<a href="#">2465940000</a>	Replacement part
GTIN (EAN)	4050118480450	
Qty.	5 ST	