

RJ45M R1D 3.3N4Y/G TY

Weidmüller Interface GmbH & Co. KG

Klingenbergstraße 26

D-32758 Detmold

Germany

www.weidmueller.com



RJ45 jeladó-aljzatok (mágneses) gigabitos alkalmazásokhoz (1000 base-T) integrált kompenzációval - aktívan együttműködik az induktív és kapacitív csatlósokkal, valamint helyet takarít meg a NYÁK-on.

A termékválaszték a következő kiviteli változatokat tartalmazza:

- 90°, fekvő (vízszintes) és 180°, álló (függőleges)
- felfelé reteszelő / lefelé reteszelő
- THT, THR vagy SMD forrasztási eljárások
- Különböző kiviteli változatok széles választéka, beépített LED-ekkel és az árnyékolás érintkező fűleivel
- Átviteli sebesség 1 Gbit/s-ig
- Tálcán (TY) vagy tekercsen (feltekercselt szalag, RL)
- Kompatibilis a moduláris RJ45 csatlakozóval, az ANSI / TIA-1096-A és IEC 60603 szabványnak megfelelően.
- Átütési szilárdság ≥ 1500 V AC RMS (2250 V AC csúcsérték) az IEEE 802.3 szerint
- Átütési szilárdság ≥ 1500 V AC (csúcsérték) vagy ≥ 1500 V DC az IEC 60603 szerint
- Megfelelés az IEEE 802.3 követelményeinek (1000Base-T, 1 Gbps, IEEE 802.3ab vagy 100Base-Tx, 100 Mbps, IEEE 802.3u) Tulajdonságok és előnyök:
- Bővített, -40 °C és $+85$ °C közti hőmérséklet-tartomány a maximális teljesítmény érdekében
- Megerősített aranyréteg ($30 \mu\text{m}$) a megnövelt korrózió elleni védelem érdekében
- A legalább 0,3mm-es kiemelkedés tökéletes forrasztást eredményez.

Általános rendelési adatok

Változat	OMNIMATE Data - RJ45 átalakító dugasz, NYÁK dugaszoló csatlakozó, THT/THR-forrasztott csatlakozással, 90°, bottom, none, Igen, Dugaszolási ciklusok: 750, Pólusszám: 8, PA 9T, $30\text{...}80 \mu\text{m}$ Ni / $\geq 30 \mu\text{m}$ Au , Tray (manual assembly)
Rendelési szám	2461060000
Típus	RJ45M R1D 3.3N4Y/G TY
GTIN (EAN)	4050118476439
Qty.	120 Darab
Csomagolás	Tray (manual assembly)
Szállítás állapota	Ez a termék már nem kapható.
Utolsó rendelési dátum	2026-12-31T00:00:00+01:00

RJ45M R1D 3.3N4Y/G TY

Weidmüller Interface GmbH & Co. KG
Klingenbergstraße 26
D-32758 Detmold
Germany

www.weidmueller.com

Műszaki adatok

Tanúsítványok

Jóváhagyások



ROHS	Megfelel
UL File Number Search	UL weboldal
Tanúsítvány száma (cURus)	E471884

Méreték és tömegek

Mélység	21.35 mm	Mélység (coll)	0.8405 inch
Magasság	16.8 mm	Magasság (coll)	0.6614 inch
Legalacsonyabb változat magassága	13.5 mm	Szélesség	15.9 mm
Szélesség (coll)	0.626 inch	Nettó tömeg	3.45 g

Termékek környezetvédelmi megfelelése

RoHS megfelelési állapot	Megfelel, kivétel nélkül
REACH SVHC	Nincs 0,1 tömeg% feletti SVHC

Electrical properties

Átütési szilárdság, érintkező / árnyékolás	1500 V DC	Átütési szilárdság, érintkező / érintkező	1000 V DC
Szigetelési ellenállás	≥ 500 MΩ	Névleges feszültség	125 V
Névleges áram	1,5 A		

Standards

Csatlakozó, standard	IEC 60603-7
----------------------	-------------

Anyagjellemzők

Szigetelőanyag	PA 9T	Szín	fekete
Színskála (hasonló)	RAL 9011	Szigetelőanyag csoport	II
Küszóútkepzési összehasonlítási szám (CTI)	≥ 500	Szigetelési ellenállás	≥ 500 MΩ
Moisture Level (MSL)	1	UL 94 éghetőségi osztály	V-0
Érintkező alapanyaga	Foszfór-bronz	Érintkező anyaga	Cu-ötvényzet
Érintkező felület	Arany a nikkelt felett	Dugaszolható csatlakozás rétegszerkezete	30...80 μ" Ni / ≥ 30 μ" Au
Tárolási hőmérséklet, min.	-40 °C	Tárolási hőmérséklet, max.	85 °C
Üzemi hőmérséklet, min.	-40 °C	Üzemi hőmérséklet, max.	85 °C

Csomagolás

Csomagolás	Tray (manual assembly)	VPE hosszúság	315.00 mm
VPE szélesség	193.00 mm	VPE magasság	70.00 mm

Rendszerspecifikációk

Pólusszám	8	LED	Igen
Forrasztótűske hossza (l)	3.3 mm	Felszerelés NYÁK-ra	THT/THR-forrasztott csatlakozással
Raszter inch-ben (P)	0.050 "	Árnyékoló anyag	Sárgaréz
Árnyékolás	Igen	Oldalsó kivezetés, jellemzők	Forrasztható peremes aljzat

RJ45M R1D 3.3N4Y/G TY

Weidmüller Interface GmbH & Co. KG

Klingenbergstraße 26

D-32758 Detmold

Germany

www.weidmueller.com

Műszaki adatok

Átviteli sebesség	10/100 MBit/s	Forrasztótűskék száma pólusonként	1
Csatlakozás típusa	Forrasztott csatlakozás	Termékcsalád	OMNIMATE Data - RJ45 átalakító dugasz
Raszter mm-ben (P)	1.27 mm	Védelmi osztály	IP20
Dugaszolási ciklusok	750	Kimenő könyök	90°
Áram	20 mA	Feszültség, max.	2.6 V
Árnyékolás felülete	nikkelezett	Colour of right LED	zöld
Shield tabs	none	Teljesítménykategória	10/100 MBit/s
Forrasztási eljárás	Reflow forrasztás, Kézi forrasztás, Hullámforrasztás	Retesz opció	bottom
Forrasztótűske méretei	Nyolcszögletű	Tolerance of solder pin position	± 0.1 mm
Feszültség, min.	1.8 V	Colour of left LED	sárga

Fontos megjegyzés

Megjegyzések

Besorolások

ETIM 8.0	EC002637	ETIM 9.0	EC002637
ETIM 10.0	EC002637	ECLASS 14.0	27-46-02-01
ECLASS 15.0	27-46-02-01		

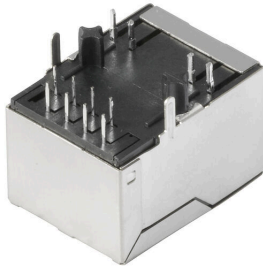
RJ45M R1D 3.3N4Y/G TY

Weidmüller Interface GmbH & Co. KG
 Klingenbergstraße 26
 D-32758 Detmold
 Germany

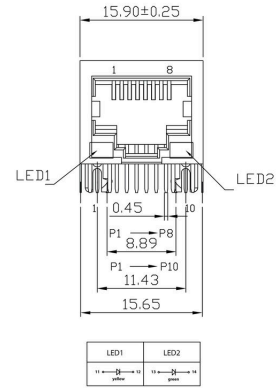
Rajzok

www.weidmueller.com

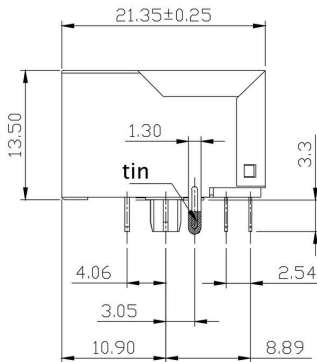
Méretrajz



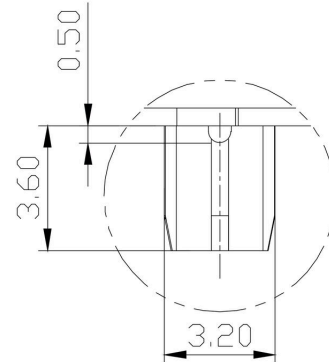
Méretrajz



Méretrajz

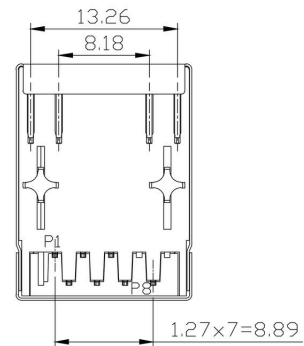
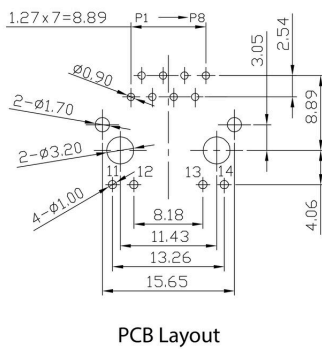


Méretrajz



NYÁK kivitel

Méretrajz



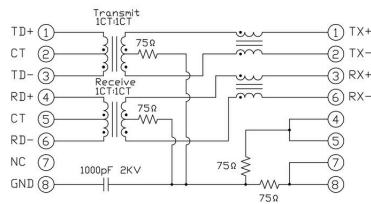
RJ45M R1D 3.3N4Y/G TY

Weidmüller Interface GmbH & Co. KG
 Klingenbergstraße 26
 D-32758 Detmold
 Germany

Rajzok

www.weidmueller.com

Kapcsolási rajz



RJ45 G1 R1 U 3.2 E 4 GY/GY TY		RJ45G1 R1U 3.2E4GY/GY TY	
Packaging	TY RL	Tray in box (manual assembly)	Tape on Reel (automated assembly)
LED	Y/G G/Y GY/GY O/G R/O ... N	Yellow/Green Green/Yellow (standard) Green-Yellow/Green-Yellow Orange/Green Red/Orange ... (further combinations possible) without LED	
Contact surface thickness	4	1 = 3μ", 2 = 6μ", 3 = 15μ", 4 = 30μ", 5 = 50μ"	
EMI tabs (ground fingers)	E N	E = with EMI tabs N = without EMI tabs	
Solder Pin length	3.2 1.6 D	3.2 mm 1.6 mm SMD	
Direction, latch style	U D V Y	Horizontal (90°, side entry), latch up Horizontal (90°, side entry), latch down Vertical (180°, top entry) Diagonal (45°), latch up	
Number of Ports	1 12; 14; ... 21; 41; ...	1 Port multi ports side by side, Multiport multi ports about each other, Multilevel	
Assembly on PCB	R S T	Through Hole Reflow - THR Soldering process: Wave or Reflow soldering Surface Mount Technology - SMT Soldering process: Reflow soldering Through Hole Technology - THT Soldering process: Wave	
Performance Category	C5 C6 C6A C6e M G1 G10 U MP MP+	Category 5 Category 6 Category 6A Category 6e 10/100 Mbit 10/100/1000 Mbit 10 Gbit Unshielded 10/100 Mbit with POE 10/100 Mbit with POE+	

Type codes

RJ45M R1D 3.3N4Y/G TY

Weidmüller Interface GmbH & Co. KG
Klingenbergstraße 26
D-32758 Detmold
Germany

www.weidmueller.com

Ellendarab

RJ45 crimp

RJ45 sajtoló dugaszolható csatlakozó az IEC 60603-7-51 szerint, legfeljebb 1,05 mm huzal külső átmérőkhöz



Általános rendelési adatok

Típus	IE-P	Változat
Rendelési szám	8813100000	RJ45-csatlakozó, Vezetéktörés elleni védelem nélkül ; 5,5 - 7,1 mm, Cat.6A / Class EA (ISO/IEC 11801 2010), IP20
GTIN (EAN)	4032248512850	
Qty.	100 ST	
Típus	IE-P63	Változat
Rendelési szám	8813110000	RJ45-csatlakozó, Vezetéktörés-gátlóval ; 5,5 - 6,2 mm, Cat.6A / Class EA (ISO/IEC 11801 2010), IP20
GTIN (EAN)	4032248512867	
Qty.	10 ST	
Típus	IE-P70	Változat
Rendelési szám	8813120000	RJ45-csatlakozó, Vezetéktörés-gátlóval ; 6,2 - 7,1 mm, Cat.6A / Class EA (ISO/IEC 11801 2010), IP20
GTIN (EAN)	4032248512874	
Qty.	10 ST	
Típus	IE-PM-RJ45-TH	Változat
Rendelési szám	1963580000	RJ45 krimpelhető csatlakozó dugó, Csatlakozó vezetéktörés-gátló nélkül, Cat.6A / Class EA (ISO/IEC 11801 2010)
GTIN (EAN)	4032248645688	
Qty.	100 ST	
Típus	IE-PS-RJ45-TH-BK	Változat
Rendelési szám	1963590000	RJ45 krimpelhető csatlakozó dugó, Dugó vezetéktörés-gátló hüvellyel, fekete, Cat.6A / Class EA (ISO/IEC 11801 2010)
GTIN (EAN)	4032248645695	
Qty.	10 ST	
Típus	IE-PS-RJ45-TH-BK-P	Változat
Rendelési szám	2584980000	RJ45 krimpelhető csatlakozó dugó, Vezetéktörés-gátlóval ; 6,5 - 7,5 mm, Cat.5 (ISO/IEC 11801)
GTIN (EAN)	4050118593556	
Qty.	10 ST	

RJ45M R1D 3.3N4Y/G TY

Weidmüller Interface GmbH & Co. KG
Klingenbergstraße 26
D-32758 Detmold
Germany

Ellendarab

www.weidmueller.com

egyenes

RJ45 dugaszolható csatlakozó (szerszám nélkül szerelhető) az IEC 60603-7-51 szerint.



Általános rendelési adatok

Típus	IE-PS-RJ45-FH-180-A-1.1	Változat
Rendelési szám	1992850000	RJ45 dugasz képes érintkezőkkel, egyenes, Cat.6A / Class EA (ISO/IEC 11801 2010), EIA/TIA T568 A
GTIN (EAN)	4050118378115	
Qty.	1 ST	
Típus	IE-PS-RJ45-FH-180-A-1.6	Változat
Rendelési szám	1992820000	RJ45 dugasz képes érintkezőkkel, egyenes, Cat.6A / Class EA (ISO/IEC 11801 2010), EIA/TIA T568 A
GTIN (EAN)	4050118377897	
Qty.	1 ST	
Típus	IE-PS-RJ45-FH-180-B-1.1	Változat
Rendelési szám	1992860000	RJ45 dugasz képes érintkezőkkel, egyenes, Cat.6A / Class EA (ISO/IEC 11801 2010), EIA/TIA T568 B
GTIN (EAN)	4050118378108	
Qty.	1 ST	
Típus	IE-PS-RJ45-FH-180-B-1.6	Változat
Rendelési szám	1992830000	RJ45 dugasz képes érintkezőkkel, egyenes, Cat.6A / Class EA (ISO/IEC 11801 2010), EIA/TIA T568 B
GTIN (EAN)	4050118377972	
Qty.	1 ST	
Típus	IE-PS-RJ45-FH-180-P-1.6	Változat
Rendelési szám	1992840000	RJ45 dugasz képes érintkezőkkel, egyenes, Cat.5 (ISO/IEC 11801), PROFINET
GTIN (EAN)	4050118378023	
Qty.	1 ST	

hajlított, tömszelencével

RJ45 dugaszolható csatlakozó (szerszám nélkül szerelhető) az IEC 60603-7-51 szerint.



RJ45M R1D 3.3N4Y/G TY

Weidmüller Interface GmbH & Co. KG
Klingenbergstraße 26
D-32758 Detmold
Germany

www.weidmueller.com

Ellendarab

Általános rendelési adatok

Típus	IE-PS-RJ45-FH-90-A-1.1	Változat
Rendelési szám	1518080000	RJ45 dugasz késes érintkezőkkel, hajlított, 4x90°, Cat.6A / Class EA (ISO/IEC 11801 2010), EIA/TIA T568 A
GTIN (EAN)	4050118324969	
Qty.	1 ST	
Típus	IE-PS-RJ45-FH-90-A-1.6	Változat
Rendelési szám	1992870000	RJ45 dugasz késes érintkezőkkel, hajlított, 4x90°, Cat.6A / Class EA (ISO/IEC 11801 2010), EIA/TIA T568 A
GTIN (EAN)	4050118378054	
Qty.	1 ST	
Típus	IE-PS-RJ45-FH-90-B-1.1	Változat
Rendelési szám	1518090000	RJ45 dugasz késes érintkezőkkel, hajlított, 4x90°, Cat.6A / Class EA (ISO/IEC 11801 2010), EIA/TIA T568 B
GTIN (EAN)	4050118325300	
Qty.	1 ST	
Típus	IE-PS-RJ45-FH-90-B-1.6	Változat
Rendelési szám	1992890000	RJ45 dugasz késes érintkezőkkel, hajlított, 4x90°, Cat.6A / Class EA (ISO/IEC 11801 2010), EIA/TIA T568 B
GTIN (EAN)	4050118378122	
Qty.	1 ST	
Típus	IE-PS-RJ45-FH-90-P-1.6	Változat
Rendelési szám	1518100000	RJ45 dugasz késes érintkezőkkel, hajlított, 4x90°, Cat.5 (ISO/IEC 11801), PROFINET
GTIN (EAN)	4050118325232	
Qty.	1 ST	

RJ45 szerszám nélkül szerelhető



RJ45 dugaszolható csatlakozó az IEC 60603-7-51 szerint, legfeljebb 1,6 mm huzal külső átmérőkhöz

Általános rendelési adatok

Típus	IE-PS-RJ45-FH-BK	Változat
Rendelési szám	1963600000	RJ45 IDC dugasz, Cat.6A / Class EA (ISO/IEC 11801 2010), 8 eres, 4 eres, EIA/TIA T568 A, EIA/TIA T568 B, PROFINET
GTIN (EAN)	4032248645725	
Qty.	10 ST	
Típus	IE-PS-RJ45-FH-BK-A	Változat
Rendelési szám	1132040000	RJ45 IDC dugasz, Cat.6A / Class EA (ISO/IEC 11801 2010), 8 eres, EIA/TIA T568 A
GTIN (EAN)	4032248912155	
Qty.	10 ST	

RJ45M R1D 3.3N4Y/G TY

Weidmüller Interface GmbH & Co. KG
Klingenbergstraße 26
D-32758 Detmold
Germany

www.weidmueller.com

Ellendarab

Típus	IE-PS-RJ45-FH-BK-B	Változat
Rendelési szám	1132050000	RJ45 IDC dugasz, Cat.6A / Class EA (ISO/IEC 11801 2010), 8 eres, EIA/TIA T568 B
GTIN (EAN)	4032248912148	
Qty.	10 ST	
Típus	IE-PS-RJ45-FH-BK-P	Változat
Rendelési szám	1132060000	RJ45 IDC dugasz, Cat.5 (ISO/IEC 11801), 4 eres, PROFINET
GTIN (EAN)	4032248912162	
Qty.	10 ST	