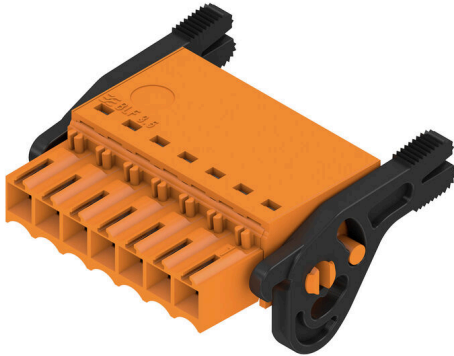


## BLF 3.50/07/180LR SN OR BX

Weidmüller Interface GmbH & Co. KG  
Klingenbergstraße 26  
D-32758 Detmold  
Germany

www.weidmueller.com

## Product image



Connect efficiently - in a small space: female header with spring connection (PUSH IN) as a plug-in connection level; used together with male headers in 3.50 mm pitch.

## Általános rendelési adatok

Változat	NYÁK dugaszoló csatlakozó, hüvelyes csatlakozó, 3.50 mm, Pólusszám: 7, 180°, PUSH IN aktuátorral, Rögzítési tartomány, névleges csatlakozás, max.: 1.5 mm <sup>2</sup> , Doboz
Rendelési szám	<a href="#">2459730000</a>
Típus	BLF 3.50/07/180LR SN OR BX
GTIN (EAN)	4050118475142
Qty.	54 Darab
Termékadatok	IEC: 320 V / 17.5 A / 0.14 - 1.5 mm <sup>2</sup> UL: 300 V / 10 A / AWG 26 - AWG 16
Csomagolás	Doboz

## BLF 3.50/07/180LR SN OR BX

Weidmüller Interface GmbH & Co. KG  
Klingenbergstraße 26  
D-32758 Detmold  
Germany

www.weidmueller.com

## Műszaki adatok

## Tanúsítványok

Jóváhagyások



ROHS	Megfelel
UL File Number Search	<a href="#">UL weboldal</a>
Tanúsítvány száma (cURus)	E60693

## Méretek és tömegek

Mélység	30.05 mm	Mélység (coll)	1.1831 inch
Magasság	15.08 mm	Magasság (coll)	0.5937 inch
Szélesség	31.4 mm	Szélesség (coll)	1.2362 inch
Nettó tömeg	7.04 g		

## Termékek környezetvédelmi megfelelése

RoHS megfelelési állapot	Megfelel, kivétel nélkül
REACH SVHC	Nincs 0,1 tömeg% feletti SVHC
Termék karbonlábnyoma	Bölcstől a kapuig 0,24 kg CO2 eq.

## System Parameters

Termékcsalád	OMNIMATE Jel - BL/SL 3.50 sorozat
Csatlakozás típusa	Terepi csatlakozás
Vezetékcsatlakozás-technika	PUSH IN aktuátorral
Raszter mm-ben (P)	3.50 mm
Raszter inch-ben (P)	0.138 "
Vezeték kimeneti irány	180°
Pólusszám	7
L1, mm	21.00 mm
L1, inch	0.827 "
Sorok száma	1
Érintkezősorok száma	1
Névleges keresztmetszet	1.5 mm <sup>2</sup>
Érintésvédelem a DIN VDE 57 106 szerint	Ujjak számára biztonságos
Érintésvédelem a DIN VDE 0470 szerint	IP 20 dugaszolva / IP 10 nem dugaszolva
Védelmi osztály	IP20, teljesen felszerelve
Térfogati ellenállás	≤5 mΩ
Kódolható	Igen
Csupaszolási hossz	8 mm
Csupaszolási hossz túrés	min. 0 mm max. 1 mm
Csavarhúzó éle	0,4 x 2,5
Csavarhúzó éle, standard	DIN 5264-A
Dugaszolási ciklusok	25
Dugaszolási erő/pólus, max.	6 N
Húzóerő / pólus, max.	6 N

## Anyagjellemzők

Szigetelőanyag	PA GF	Szín	narancssárga
A működési elemek színe	fekete	Színskála (hasonló)	RAL 2000

## BLF 3.50/07/180LR SN OR BX

**Weidmüller Interface GmbH & Co. KG**

Klingenbergstraße 26

D-32758 Detmold

Germany

www.weidmueller.com

## Műszaki adatok

Szigetelőanyag csoport	II	Küszóútképzési összehasonlítási szám (CTI)	≥ 400, ≤ 600
Moisture Level (MSL)		UL 94 éghetőségi osztály	V-0
Érintkező anyaga	Cu-ötvény	Érintkező felület	ónozott
Tárolási hőmérséklet, min.	-40 °C	Tárolási hőmérséklet, max.	70 °C
Üzemi hőmérséklet, min.	-50 °C	Üzemi hőmérséklet, max.	120 °C
Hőmérsékleti tartomány, telepítés, min.	-30 °C	Hőmérsékleti tartomány, telepítés, max.	100 °C

## Névleges adatok IEC szerint

szabvány szerint tesztelve	IEC 60664-1, IEC 61984	Névleges áram, min. pólusszám (Tu=20 °C)	17.5 A
Névleges áram, maximális pólusszám (Tu=20 °C)	14.7 A	Névleges áram, min. pólusszám (Tu=40°C)	17.1 A
Névleges áram, maximális pólusszám (Tu=40°C)	13.1 A	Névleges feszültség a II/2 túlfeszültség osztályhoz / szennyezés mértékéhez	320 V
Névleges feszültség a III/2 túlfeszültség osztályhoz / szennyezés mértékéhez	160 V	Névleges feszültség a III/3 túlfeszültség osztályhoz / szennyezés mértékéhez	160 V
Névleges lökőfeszültség a II/2 túlfeszültség osztályhoz / szennyezés mértékéhez	2.5 kV	Névleges lökőfeszültség a III/2 túlfeszültség osztályhoz / szennyezés mértékéhez	2.5 kV
Névleges lökőfeszültség a III/3 túlfeszültség osztályhoz / szennyeződés mértékéhez	2.5 kV	Rövid idejű határáram ellenállás	1 x 1s mit 120 A

## Csomagolás

Csomagolás	Doboz	VPE hosszúság	338.00 mm
VPE szélesség	130.00 mm	VPE magasság	33.00 mm

## Csatlakoztatható vezetékek

Rögzítési tartomány, névleges csatlakozás, min.	0.14 mm <sup>2</sup>		
Rögzítési tartomány, névleges csatlakozás, max.	1.5 mm <sup>2</sup>		
Vezeték csatlakozási keresztmetszet AWG, min.	AWG 26		
Vezeték csatlakozási keresztmetszet AWG, max.	AWG 16		
Tömör, min. H05(07) V-U	0.14 mm <sup>2</sup>		
Tömör, max. H05(07) V-U	1.5 mm <sup>2</sup>		
Flexibilis, min. H05(07) V-K	0.14 mm <sup>2</sup>		
Flexibilis, max. H05(07) V-K	1.5 mm <sup>2</sup>		
műanyag galléros érvéghüvellyel, DIN 46228 pt 4, min.	0.28 mm <sup>2</sup>		
műanyag galléros érvéghüvellyel, DIN 46228 pt 4, max.	1 mm <sup>2</sup>		
érvéghüvellyel, DIN 46228 1. pont, min.	0.25 mm <sup>2</sup>		
érvéghüvellyel, DIN 46228 pt 1, max.	1 mm <sup>2</sup>		
Illesztőcsap az EN 60999 szerint a x b; ø 2,4 mm x 1,5 mm			
Rögzíthető vezeték	Vezetékcsatlakozás keresztmetszete	Típus	finom huzalozás
	érvéghüvely	névleges	0.25 mm <sup>2</sup>
érvéghüvely	Vezetékcsatlakozás keresztmetszete	Csupaszolási hossz	névleges 10 mm
		Ajánlott érvéghüvely	<a href="#">H0.25/12 HBL</a>
érvéghüvely	Vezetékcsatlakozás keresztmetszete	Típus	finom huzalozás
		névleges	0.34 mm <sup>2</sup>
érvéghüvely	Vezetékcsatlakozás keresztmetszete	Csupaszolási hossz	névleges 10 mm
		Ajánlott érvéghüvely	<a href="#">H0.34/12 TK</a>
érvéghüvely	Vezetékcsatlakozás keresztmetszete	Típus	finom huzalozás

## Műszaki adatok

érvéghüvely	névleges	0.5 mm <sup>2</sup>
	Csupaszolási hossz	névleges 10 mm
Vezetékcsatlakozás keresztmetszete	Ajánlott érvéghüvely	<a href="#">H0.5/14 OR</a>
	Típus	finom huzalozás
érvéghüvely	névleges	0.75 mm <sup>2</sup>
	Csupaszolási hossz	névleges 10 mm
Vezetékcsatlakozás keresztmetszete	Ajánlott érvéghüvely	<a href="#">H0.75/14T HBL</a>
	Típus	finom huzalozás
érvéghüvely	névleges	1 mm <sup>2</sup>
	Csupaszolási hossz	névleges 10 mm
Vezetékcsatlakozás keresztmetszete	Ajánlott érvéghüvely	<a href="#">H1.0/14 GE</a>
	Típus	finom huzalozás

Hivatkozási szöveg A műanyag gallér külső átmérője nem lehet nagyobb az osztásnál (P). Az érvéghüvelyek hosszát a terméknek és a névleges feszültségnek megfelelően kell megválasztani.

## CSA névleges adatok

Névleges feszültség (B felhasználási csoport / CSA)	300 V	Névleges feszültség (C felhasználási csoport / CSA)	50 V
Névleges feszültség (D felhasználási csoport / CSA)	300 V	Névleges áram (B felhasználási csoport / 10 A CSA)	10 A
Névleges áram (D felhasználási csoport / 10 A CSA)	10 A	Vezeték keresztmetszet, AWG, min.	AWG 16
Vezeték keresztmetszet, AWG, max.	AWG 26		

## UL 1059 névleges adatok

Intézet (cURus)	CURUS	Tanúsítvány száma (cURus)	E60693
Névleges feszültség (B felhasználási csoport / UL 1059)	300 V	Névleges feszültség (C felhasználási csoport / UL 1059)	50 V
Névleges feszültség (D felhasználási csoport / UL 1059)	300 V	Névleges áram (B felhasználási csoport / UL 1059)	10 A
Névleges áram (D felhasználási csoport / 10 A UL 1059)	10 A	Vezeték keresztmetszet, AWG, min.	AWG 26
Vezeték keresztmetszet, AWG, max.	AWG 16	Hivatkozás a tanúsítási értékekre	A megadott adatok maximális értékek - lásd a tanúsítványt.

## Típusvizsgálatok

Szemrevételezéses és méreteszt	Standard	IEC 605 12-1-1:2002-02
	Teszt	méretvizsgálat
	Kiértékelés	átadva
	Standard	IEC 605 12-1-2:2002-02
	Teszt	tömegellenőrzés
	Kiértékelés	átadva
	Standard	IEC 61984:2001-10 szabvány, 6.2 szakasz
	Teszt	szemrevételezéses ellenőrzés
	Kiértékelés	átadva
Teszt: Jelölések tartóssága	Standard	IEC 60068-2-70:1995-12 test Xb
	Teszt	eredetjelölés, típusazonosítás, raszter, anyag típus, dátum óra, UL tanúsítvány, CSA tanúsítvány
	Kiértékelés	elérhető
	Teszt	tartósság
	Kiértékelés	átadva
Teszt: Helytelen illesztés (nem felcserélhető)	Standard	IEC 605 12-13-5:2006-02
	Teszt	180°-kal elfordítva kódolóelemekkel
	Kiértékelés	átadva
	Teszt	180°-ban elforgatva kódoló elemek nélkül
	Kiértékelés	átadva

## Műszaki adatok

	Teszt	szemrevételezéses ellenőrzés		
Teszt: Rögzíthető keresztmetszet	Kiértékelés	átadva		
	Standard	IEC 60999-1:1999-11 szabvány, 9.1 szakasz, IEC 60947-1:2011-03 szabvány, 8.2.4.5.1 szakasz		
	Vezeték típusa	Vezető típusa és keresztmetszete	tömör, 0,14 mm <sup>2</sup>	
		Vezető típusa és keresztmetszete	sodrott 0,14 mm <sup>2</sup>	
		Vezető típusa és keresztmetszete	tömör, 1,5 mm <sup>2</sup>	
		Vezető típusa és keresztmetszete	sodrott 1,5 mm <sup>2</sup>	
		Vezető típusa és keresztmetszete	AWG 26/1	
		Vezető típusa és keresztmetszete	AWG 26/19	
		Vezető típusa és keresztmetszete	AWG 16/1	
		Vezető típusa és keresztmetszete	AWG 16/19	
Kiértékelés	átadva			
Vezetékek sérülésének és véletlen meglazulásának vizsgálata	Standard	IEC 60999-1:1999-11 szabvány, 9.4 ill. 8.10 szakasz		
	Követelmény	0,2 kg		
	Vezeték típusa	Vezető típusa és keresztmetszete	AWG 26/1	
		Vezető típusa és keresztmetszete	AWG 26/19	
	Kiértékelés	átadva		
	Követelmény	0,3 kg		
	Vezeték típusa	Vezető típusa és keresztmetszete	H05V-U0.5	
		Vezető típusa és keresztmetszete	H05V-K0.5	
	Kiértékelés	átadva		
	Követelmény	0,4 kg		
Vezeték típusa	Vezető típusa és keresztmetszete	H07V-U1.5		
	Vezető típusa és keresztmetszete	H07V-K1.5		
	Vezető típusa és keresztmetszete	AWG 16/1		
	Vezető típusa és keresztmetszete	AWG 16/19		
Kiértékelés	átadva			
Kihúzási vizsgálat	Standard	IEC 60999-1:1999-11 szabvány, 9.5 szakasz		
	Követelmény	≥10 N		
	Vezeték típusa	Vezető típusa és keresztmetszete	AWG 26/1	
		Vezető típusa és keresztmetszete	AWG 26/19	
	Kiértékelés	átadva		
	Követelmény	≥20 N		
	Vezeték típusa	Vezető típusa és keresztmetszete	H05V-U0.5	
		Vezető típusa és keresztmetszete	H05V-K0.5	
	Kiértékelés	átadva		
	Követelmény	≥40 N		
Vezeték típusa	Vezető típusa és keresztmetszete	H07V-U1.5		

## BLF 3.50/07/180LR SN OR BX

Weidmüller Interface GmbH &amp; Co. KG

Klingenbergstraße 26

D-32758 Detmold

Germany

www.weidmueller.com

## Műszaki adatok

	Vezető típusa és keresztmetszete	H07V-K1.5
	Vezető típusa és keresztmetszete	AWG 16/1
	Vezető típusa és keresztmetszete	AWG 16/19
Kiértékelés	átadva	

## Fontos megjegyzés

IPC megfelelés	A termékek fejlesztése, gyártása és szállítása a nemzetközileg elismert IPC-A-610 szabvány „megengedhető” kategóriája szerint történt. A termékekkel kapcsolatos további követelményeket kérésre kiértékeljük.
Megjegyzések	<ul style="list-style-type: none"> <li>• Additional variants on request</li> <li>• Gold-plated contact surfaces on request</li> <li>• Rated current related to rated cross-section &amp; min. No. of poles.</li> <li>• Wire end ferrule without plastic collar to DIN 46228/1</li> <li>• Wire end ferrule with plastic collar to DIN 46228/4</li> <li>• P on drawing = pitch</li> <li>• Rated data refer only to the component itself. Clearance and creepage distances to other components are to be designed in accordance with the relevant application standards.</li> <li>• In accordance with IEC 61984, OMNIMATE-connectors are connectors without breaking capacity (COC). During designated use, connectors are not allowed to be engaged or disengaged when live or under load</li> <li>• Long term storage of the product with average temperature of 50 °C and maximum humidity 70%, 36 months</li> </ul>

## Besorolások

ETIM 8.0	EC002638	ETIM 9.0	EC002638
ETIM 10.0	EC002638	ECLASS 14.0	27-46-02-02
ECLASS 15.0	27-46-02-02		

## BLF 3.50/07/180LR SN OR BX

**Weidmüller Interface GmbH & Co. KG**  
 Klingenbergstraße 26  
 D-32758 Detmold  
 Germany

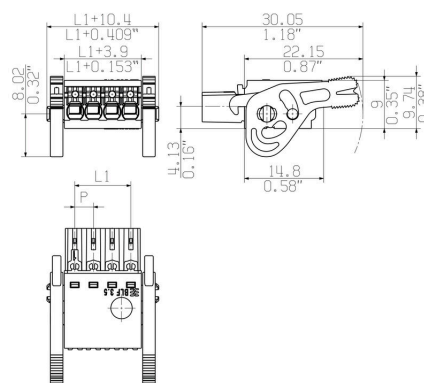
# Rajzok

www.weidmueller.com

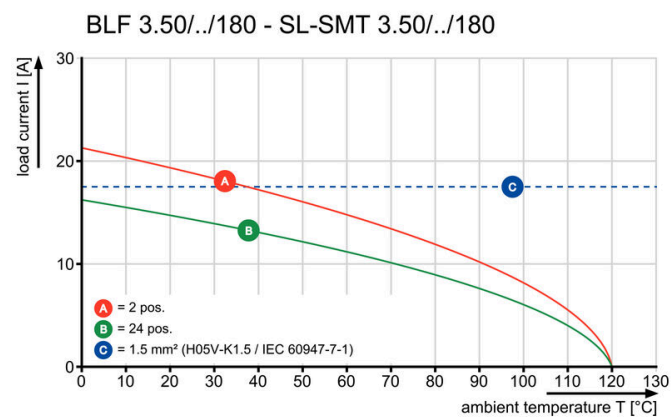
### Product image



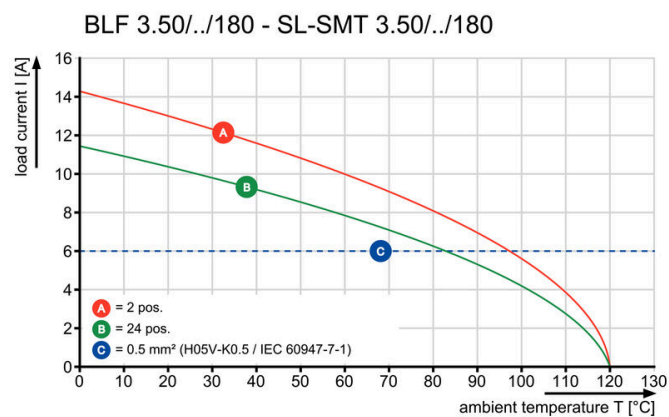
### Dimensional drawing



### Visszaszabályozási görbe



### Visszaszabályozási görbe



### A termék előnyei



Erős PUSH-IN csatlakozás Biztos és tartós

## BLF 3.50/07/180LR SN OR BX

Weidmüller Interface GmbH &amp; Co. KG

Klingenbergstraße 26

D-32758 Detmold

Germany

## Ellendarab

www.weidmueller.com

## SL-SMT 3.5/180RF



Magas hőmérsékleteknek ellenálló tűs kapocslec, 3,50 mm-es raszterrel.

- A dugaszolási irány párhuzamos (90°), egyenes 180° vagy ferde (135°) a PCB-hez képest
- Készülékház változatok: zárt oldal (G), csavaros karima (F), forraszkarima (LF) vagy reteszelt forraszkarima (RF)
- SMT-folyamathoz optimalizálva
- 3,2 mm-es csaphossz – univerzális minden forrasztási eljárásához
- 1,5 mm-es csaphossz – reflow-forrasztási módszerekhez optimalizálva
- Dobozos (BX) vagy tekerces kivitelű (RL) csomagolás
- A tűs kapocslec kódolható

## Általános rendelési adatok

Típus	SL-SMT 3.50/07/180RF 1....	Változat
Rendelési szám	<a href="#">1291340000</a>	NYÁK dugaszoló csatlakozó, tűs érintkezősor, Rápatintható peremes aljzat, THT/THR-forrasztott csatlakozással, 3,50 mm, Pólusszám: 7, 180°, Forrasztótüske hossza (l): 1.5 mm, ónozott, fekete, Doboz
GTIN (EAN)	4050118085273	
Qty.	50 ST	

## SL-SMT 3.5/90RF



Magas hőmérsékleteknek ellenálló tűs kapocslec, 3,50 mm-es raszterrel.

- A dugaszolási irány párhuzamos (90°), egyenes 180° vagy ferde (135°) a PCB-hez képest
- Készülékház változatok: zárt oldal (G), csavaros karima (F), forraszkarima (LF) vagy reteszelt forraszkarima (RF)
- SMT-folyamathoz optimalizálva
- 3,2 mm-es csaphossz – univerzális minden forrasztási eljárásához
- 1,5 mm-es csaphossz – reflow-forrasztási módszerekhez optimalizálva
- Dobozos (BX) vagy tekerces kivitelű (RL) csomagolás
- A tűs kapocslec kódolható

## Általános rendelési adatok

Típus	SL-SMT 3.50/07/90RF 1.5...	Változat
Rendelési szám	<a href="#">1000630000</a>	NYÁK dugaszoló csatlakozó, tűs érintkezősor, Rápatintható peremes aljzat, THT/THR-forrasztott csatlakozással, 3,50 mm, Pólusszám: 7, 90°, Forrasztótüske hossza (l): 1.5 mm, ónozott, fekete, Doboz
GTIN (EAN)	4032248822362	
Qty.	50 ST	