

UR20-4DO-ISO-4A

Weidmüller Interface GmbH & Co. KG

Klingenbergstraße 26

D-32758 Detmold

Germany

www.weidmueller.com



Digitális kimeneti modulok P vagy N kapcsolási logikával; rövidzárlatbiztos; legfeljebb 3 vezetékes + FE
Digitális kimeneti modulok a következő változatokban kaphatóak: 4 DO, 8 DO 2- és 3 vezetékes technológiával, 16 DO PLC interfész csatlakozással vagy anélkül.

Ezek főleg a decentralizált aktuátorok beépítéséhez használatosak. Minden kimenet DC-13 kategóriájú aktuátorokhoz van kialakítva a DIN EN 60947-5-1 és az IEC 61131-2 specifikációknak megfelelően. Akárcsak a digitális bemeneti moduloknál legfeljebb 1 kHz-es frekvenciaértékek lehetségesek. A kimenetek védelme biztosítja a maximális rendszerbiztonságot. Ez azt jelenti, hogy egy rövidzár után a rendszer automatikusan újraindul. Világosan látható LED-ek jelzik a teljes modul, valamint az egyes csatornák állapotát.

A digitális kimeneti modulok standard alkalmazásain kívül a választék tartalmaz speciális változatokat is, mint például a 4RO-SSR modul gyorskapcsoló alkalmazásokhoz. Szilárdtest technológiával van ellátva, ennél 0,5 A áll rendelkezésre minden kimeneten. Ezenkívül energiaigényes alkalmazásokhoz még rendelkezésre áll a 4RO-CO relé modul is. Négy, 255 V UC kapcsolási feszültségre optimalizált és 5 A kapcsolási áramhoz kialakított váltóérintkezővel van ellátva. A modul elektronika a csatlakoztatott aktuátorok tápellátását a kimeneti áramútról biztosítja (UOUT).

Általános rendelési adatok

Változat	Remote I/O module, IP20, Digital signals, Output, 4-channel
Rendelési szám	2457250000
Típus	UR20-4DO-ISO-4A
GTIN (EAN)	4050118472257
Qty.	1 Darab

Műszaki adatok

Tanúsítványok

Jóváhagyások



ROHS	Megfelel
UL File Number Search	UL weboldal
Tanúsítvány száma (cULus)	E141197
Tanúsítvány száma (EAC)	E223527

Méreték és tömegek

Mélység	76 mm	Mélység (coll)	2.9921 inch
Magasság	120 mm	Magasság (coll)	4.7244 inch
Szélesség	11.5 mm	Szélesség (coll)	0.4528 inch
Rögzítési méret - magasság	128 mm	Nettó tömeg	91.41 g

Hőmérsékletek

Tárolási hőmérséklet	-40 °C ... +85 °C	Üzemi hőmérséklet	-20 °C...60 °C
----------------------	-------------------	-------------------	----------------

Termékek környezetvédelmi megfelelősége

RoHS megfelelőségi állapot	Megfelel, kivétellel
RoHS alóli kivétel (ha van/ismert ilyen)	7a, 7cl
REACH SVHC	Lead 7439-92-1
SCIP	82327f13-cd27-455a-ab5b-a62e1996dcf8
Termék karbonlábnyoma	Bölcsőtől a kapuig 8,705 kg CO2 eq.

digitális kimenetek

Rövidzárlatbiztos	Igen
Digitális kimenetek száma	4
Szigetelés	500 V (csatornák között), 500 V (csatorna és tápfeszültség között)
Típus	Lámpaterhelés, ohmikus, Induktív
Visszacsatolástól mentes	Igen
Max. válaszidő, alacsony	250 µs
Ohmikus terhelés (min. 47 Ω)	1 kHz
Kimenő áram csatornánként, max.	4 A
Induktív terhelés	Frekvencia 0.2 Hz
Védőáramkör	In case of short circuit: immediate switch-off, In case of overload: thermic switch-off, Restart only after command from the control
Kimenő feszültség	max. 48 VDC / 24 VAC
Modul diagnosztika	Igen
Kapcsolási frekvencia, lámpaterhelés	10 Hz
Egyedi csatorna diagnosztika	Nem
Max. válaszidő, magas	250 µs
Kikapcsolási energia (induktív)	<150 mJ / csatorna

UR20-4DO-ISO-4A

Weidmüller Interface GmbH & Co. KG

Klingenbergstraße 26

D-32758 Detmold

Germany

www.weidmueller.com

Műszaki adatok

Védőáramkör (áramkorlátozó) válaszüzeme < 100 μs

Aktuátor csatlakozás 2 vezetékes

Lámpaterhelés (12 W) 10 Hz

Induktív terhelés (DC13) 0.2 Hz

Kimenő áram modulonként, max. 10 A

Csatlakozási adatok

Vezeték keresztmetszet, finomsodratú, max. (AWG) AWG 16

Vezeték keresztmetszet, tömör, max. (AWG) AWG 16

Csatlakozás típusa PUSH IN

Vezeték keresztmetszet, tömör, min. 0.14 mm²Vezeték csatlakozási keresztmetszet, finomsodratú, min. 0.14 mm²

Vezeték keresztmetszet, finomsodratú, min. (AWG) AWG 26

Vezeték keresztmetszet, tömör, min. (AWG) AWG 26

Vezeték keresztmetszet, tömör, max. 1.5 mm²Vezeték csatlakozási keresztmetszet, finomsodratú, max. 1.5 mm²

Rendszer adatok

Modul típusa Digitális kimeneti modul

Galvanikus leválasztás 500 V DC az áramutak között

Terepi busz protokoll PROFINET IRT, PROFINET RT, PROFIBUS DP-V1, EtherCAT, Modbus/TCP, EtherNet/IP, CANopen, DeviceNet, POWERLINK, CC-Link, CC-Link IE TSN, IEC 61162-450

Rendszerbusz átviteli sebessége, max. 48 MBit/s

Interfész u-remote rendszerbusz

Csatlakozás módja PUSH IN

Lehetséges csatlakozás 2 vezetékes

Tápellátás

Tápfeszültség 24 V DC +20 % / -15 %, a rendszerbuszon keresztül

Áramfelvétel innen: IOUT (megfelelő tápellátó szegmens) 30 mA

Áramfelvétel I-tőlrends., típ. 8 mA

Általános adatok

Rezgésálló 5 Hz ≤ f ≤ 8,4 Hz: 3,5 mm-es amplitúdó IEC 60068-2-6 szerint, 8,4 Hz ≤ f ≤ 150 Hz: 1 g gyorsulás IEC 60068-2-6 szerint

Vizsgálati feszültség 500 V

Szennyezés súlyossága 2

Levegőnyomás (üzemeltetés) ≥ 795 hPa (magasság ≤ 2000 m) DIN EN 61131-2 szerint

Levegőnyomás (szállítás) 1013 hPa (0 m magasság) 700 hPa-ig (3000 m magasság) DIN EN 61131-2 szerint

Levegő páratartalma (üzemeltetés) 10% - 95%, páralecsapódás nélkül, DIN EN 61131-2 szerint

Ütés 15 g 11 ms-ig, félszinuszos hullám, IEC 60068-2-27 szerint

UL 94 éghetőségi osztály V-0

Túlfeszültség kategória II

Tartósín TS 35

Levegő páratartalma (szállítás) 10% - 95%, páralecsapódás nélkül, DIN EN 61131-2 szerint

Levegőnyomás (tárolás) 1013 hPa (0 m magasság) 700 hPa-ig (3000 m magasság) DIN EN 61131-2 szerint

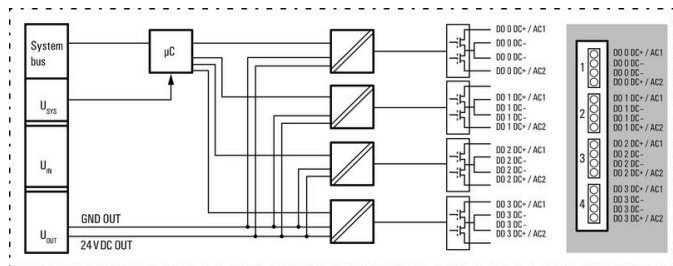
Levegő páratartalma (tárolás) 10% - 95%, páralecsapódás nélkül, DIN EN 61131-2 szerint

Műszaki adatok**Besorolások**

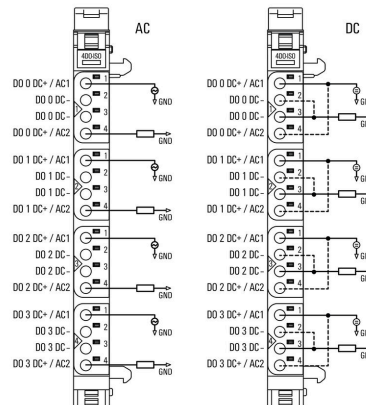
ETIM 8.0	EC001599	ETIM 9.0	EC001599
ETIM 10.0	EC001599	ECLASS 14.0	27-24-26-04
ECLASS 15.0	27-24-26-04		

Rajzok

Block diagram

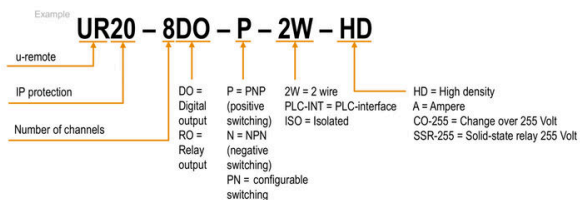


Connection diagram



A rövidítések magyarázata

Digital output modules



UR20-4DO-ISO-4A

Weidmüller Interface GmbH & Co. KG
 Klingenbergstraße 26
 D-32758 Detmold
 Germany

www.weidmueller.com

Tartozékok

Tartozékok



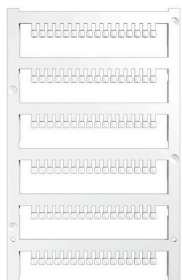
Rendszertartozék

Fedezze fel a u-remote rendszer tartozékainak széles választékát – ideális kiegészítők ahhoz, hogy feladatait még hatékonyabban és még rugalmasabban végezhesse.

Általános rendelési adatok

Típus	UR20-EBK-ACC	Változat
Rendelési szám	1346610000	End bracket, ,
GTIN (EAN)	4050118151596	
Qty.	5 ST	
Típus	UR20-SM-ACC	Változat
Rendelési szám	1339920000	Cover, ,
GTIN (EAN)	4050118144727	
Qty.	20 ST	

Blank



Általános rendelési adatok

Típus	PM 2.7/2.6 MC NE WS	Változat
Rendelési szám	1323710000	OMNIMATE Signal - series PM, Nyomógomb-jelölők, 2.7 x 2.6 mm, Raszter mm-ben (P): 3.50 Weidmueller, fehér
GTIN (EAN)	4050118126778	
Qty.	960 ST	

UR20-4DO-ISO-4A

Weidmüller Interface GmbH & Co. KG
Klingenbergstraße 26
D-32758 Detmold
Germany

www.weidmueller.com

Tartozékok

Egyedi felirat



Általános rendelési adatok

Típus	PM 2.7/2.6 MC SDR	Változat
Rendelési szám	1323700000	OMNIMATE Signal - series PM, Nyomógomb-jelölők, 2.7 x 2.6 mm, Raszter mm-ben (P): 3.50 Weidmueller, Vevőspecifikus
GTIN (EAN)	4050118126761	
Qty.	192 ST	
Típus	DEK 5/8-11.5 MC SDR	Változat
Rendelési szám	1341610000	Dekafix, Sorkapocs jelölő, 5 x 8 mm, Raszter mm-ben (P): 8.00 Weidmueller, Vevőspecifikus
GTIN (EAN)	4050118146059	
Qty.	100 ST	

Blank



A dekafix (DEK) jelölő univerzálisan használható minden vezetékhez és dugaszolható csatlakozóhoz, valamint elektronikus szerelvényekhez. A rendszer ideális rövid számsorokhoz, és nagy számú készen nyomtatott jelölőt is tartalmaz.

Csíkok egylépéses, gyors felszereléshez. A nyomtatás könnyen olvasható, kontrasztos, és négy szélességben kapható.

- Használatra kész jelölők nagy választéka
- Csíkok gyors felszereléshez
- Csatlakozójelölők, minden Weidmüller-kábelcsatlakozóhoz alkalmazhatók
- Kaphatók üres MultiCard formátumban, vagy standard nyomtatással

Egyedi nyomtatáshoz: Kérjük, küldje el az M-Print PRO vagy M-Print PRO Online (telepítés nélkül) jelölőszoftverünk fájlját a címkézési előírásokkal.

Általános rendelési adatok

Típus	DEK 5/8-11.5 MC NE WS	Változat
Rendelési szám	1341630000	Dekafix, Sorkapocs jelölő, 5 x 8 mm, Raszter mm-ben (P): 8.00 Weidmueller, fehér
GTIN (EAN)	4050118145946	
Qty.	500 ST	

UR20-4DO-ISO-4A

Weidmüller Interface GmbH & Co. KG
 Klingenbergstraße 26
 D-32758 Detmold
 Germany

www.weidmueller.com

Tartozékok

Alumínium



Az elektromos vezetőképesség terén a réz után az alumínium a második legjobb anyag. Egyik előnye az alacsony súlya és a kimagasló korrózióvédelem.

Általános rendelési adatok

Típus	TS 35X7.5 2M/AL/BK	Változat
Rendelési szám	0330800000	Kalapsín, Tartozékok, Alumínium, kezeletlen, Szélesség: 2000 mm, Magasság: 35 mm, Mélység: 7.5 mm
GTIN (EAN)	4008190100650	
Qty.	40 M	

Rozsdamentes acél



A „rozsdamentes acél” kifejezés az acél (ötvözetek) összes nagy tisztaságú és nem rozsdásodó típusának gyűjtőneve.

Általános rendelési adatok

Típus	TS 35X7.5 2M/CRN	Változat
Rendelési szám	1747350000	Kalapsín, Tartozékok, 1.4301 rozsdamentes acél, kezeletlen, Szélesség: 2000 mm, Magasság: 35 mm, Mélység: 7.5 mm
GTIN (EAN)	4032248003372	
Qty.	40 M	

Acél



Az acél DIN tartósínek a legelterjedtebb termékek a piacon. A fém DIN tartósínek között ezek a legkevésbé védettek a rövidzárlat ellen, hasonlóan a rozsdamentes acélhoz.

UR20-4DO-ISO-4A

Weidmüller Interface GmbH & Co. KG
Klingenbergstraße 26
D-32758 Detmold
Germany

www.weidmueller.com

Tartozékok

Általános rendelési adatok

Típus	TS 35X7.5 2M/ST/ZN	Változat
Rendelési szám	0383400000	Kalapsín, Tartozékok, Acél, galvanizált ónbevonat, passzívált, Szélesség: 2000 mm, Magasság: 35 mm, Mélység: 7.5 mm
GTIN (EAN)	4008190088026	
Qty.	40 M	
Típus	TS 35X7.5/LL 2M/ST/ZN	Változat
Rendelési szám	0514500000	Kalapsín, Tartozékok, Acél, galvanizált ónbevonat, passzívált, Szélesség: 2000 mm, Magasság: 35 mm, Mélység: 7.5 mm
GTIN (EAN)	4008190046019	
Qty.	40 M	
Típus	TS 35X7.5/LL 1M/ST/ZN	Változat
Rendelési szám	0514510000	Kalapsín, Tartozékok, Acél, galvanizált ónbevonat, passzívált, Szélesség: 1000 mm, Magasság: 35 mm, Mélység: 7.5 mm
GTIN (EAN)	4008190116620	
Qty.	20 M	
Típus	TS 35X7.5/LL 2M/ST/SZ	Változat
Rendelési szám	7915060000	Kalapsín, Tartozékok, Acél, galvanizált ónbevonat, passzívált, Szélesség: 2000 mm, Magasság: 35 mm, Mélység: 7.5 mm
GTIN (EAN)	4032248296279	
Qty.	40 M	

Crimping tools



Krimpelő szerszámok érvéghüvelyekhez, műanyag gallérral vagy anélkül

- Kilincsmű a pontos krimpeléshez
- Kioldási lehetőség helytelen működés esetén

Általános rendelési adatok

Típus	PZ 2.5 S	Változat
Rendelési szám	2903690000	0.14mm ² , 2.5mm ² , Trapéz alakú krimpelés
GTIN (EAN)	4099986027008	
Qty.	1 ST	

Alapmodulok



UR20-4DO-ISO-4A

Weidmüller Interface GmbH & Co. KG
 Klingenbergstraße 26
 D-32758 Detmold
 Germany

www.weidmueller.com

Tartozékok

Általános rendelési adatok

Típus	UR20-BM-SP	Változat	
Rendelési szám	1350930000	Replacement part , Flange-mounted housing	
GTIN (EAN)	4050118402735		
Qty.	5 ST		

Elektronikus modulok



Általános rendelési adatok

Típus	UR20-EM-2457250000-SP	Változat	
Rendelési szám	2545790000	Replacement part	
GTIN (EAN)	4050118555646		
Qty.	1 ST		

Plugkit



Általános rendelési adatok

Típus	UR20-PK-2457250000-SP	Változat	
Rendelési szám	2545770000	Replacement part	
GTIN (EAN)	4050118555912		
Qty.	5 ST		