

ACT20P-AI-AO-DC-P

Weidmüller Interface GmbH & Co. KG
Klingenbergstraße 26
D-32758 Detmold
Germany

www.weidmueller.com

A kép illusztráció

ACT20P: A rugalmas megoldás

- Precíz és rendkívül praktikus jelátalakítók
- A kioldókarok megkönnyítik a kezelést

Általános rendelési adatok

Változat	Analog leválasztó erősítő, Input : I/U universal, Output : I/U universal, jelátalakító/-leválasztó, 24 V DC power supply
Rendelési szám	2456860000
Típus	ACT20P-AI-AO-DC-P
GTIN (EAN)	4050118471793
Qty.	1 Darab

ACT20P-AI-AO-DC-P

Weidmüller Interface GmbH & Co. KG

Klingenbergstraße 26

D-32758 Detmold

Germany

www.weidmueller.com

Technical data

Tanúsítványok

Jóváhagyások



ROHS Megfelel

Méretek és tömegek

Mélység	113.7 mm	Mélység (coll)	4.4764 inch
Magasság	127.1 mm	Magasság (coll)	5.0039 inch
Szélesség	12.5 mm	Szélesség (coll)	0.4921 inch
Nettó tömeg	130 g		

Hőmérsékletek

Tárolási hőmérséklet	-25 °C...70 °C	Üzemi hőmérséklet	-20 °C...60 °C
Páratartalom üzemi hőmérsékleten	0...95% (páralecsapódás nem megengedett)	Páratartalom	10... 90 % páralecsapódás nem megengedett

Meghibásodási valószínűség

SIL az IEC 61508 szerint Egyik sem

Termékek környezetvédelmi megfelelése

RoHS megfelelési állapot	Megfelel, kivétellel
RoHS alóli kivétel (ha van/ismert ilyen)	7a, 7cl
REACH SVHC	Lead 7439-92-1
SCIP	2f6dd957-421a-46db-a0c2-cf1609156924

Bemenet

Bemenetek darabszáma	1	Felbontás	3,5 µA / 1,76 mV bitenként
Szenzor tápellátás	24 V DC	Bemeneti feszültség	Konfigurálható, 0...11 V (min. méréstartomány 2 V)
Bemenő áram	Konfigurálható, 0...22 mA (min. méréstartomány 4 mA)	Bemeneti ellenállás, feszültség	≥ 1 MΩ
Bemeneti ellenállás, áram	100 Ω		

Kimenet

Kimenetek száma	1	terhelő impedancia feszültsége	> 600 Ω 10 V-on
Terhelő impedancia árama	1 kΩ @ 20 mA	Eltolási feszültség	≤ 20 mV
Típus	aktív, a csatlakoztatott vezérlő passzív legyen	Kimenő feszültség, megjegyzés	állítható, 0...11 V, min. kimeneti tartomány 2 V
Kimenő áram	állítható, 0...22 mA, min. kimeneti tartomány 4 mA		

Általános adatok

Védelmi osztály	IP20	Tápfeszültség	12...60 V DC
Linearitás	a jeltartomány < ± 0,1 %-a, Jell. a jeltartomány ± 0,05 %-a	Lépés válaszáideje	350 ms

ACT20P-AI-AO-DC-P

Weidmüller Interface GmbH & Co. KG

Klingenbergstraße 26

D-32758 Detmold

Germany

www.weidmueller.com

Technical data

Tartósín	TS 35	Hőmérséklet együttható	<0,05 % / °C
Névleges áramfelvétel	2 VA	Konfiguráció	DIP-kapcsoló, Első oldali nyomógomb, referenciefeszültség/-áram forrással
Üzemi magasság	≤ 2000 m	Áramfelvétel, típ.	3 W

Szigetelések koordinálása

Lökfeszültség	4 kV (1,2/50 µs)	EMC szabványok	EN 61326-1
Túlfeszültség kategória	III	Szennyezés súlyossága	2
Galvanikus leválasztás	3-utas leválasztó, bemenet / kimenet / áramellátás között	Szigetelési feszültség	2 kV bemenetek / kimenetek

Csatlakozási adatok

Csatlakozás típusa	PUSH IN	Meghúzási nyomaték, min.	0.4 Nm
Meghúzási nyomaték, max.	0.6 Nm	Rögzítési tartomány, névleges csatlakozás	2.5 mm ²
Rögzítési tartomány, névleges csatlakozás, min.	0.5 mm ²	Rögzítési tartomány, névleges csatlakozás, max.	2.5 mm ²
Vezeték csatlakozási keresztmetszet AWG, min.	AWG 26	Vezeték csatlakozási keresztmetszet AWG, max.	AWG 14
Vezeték keresztmetszet, tömör, min.	0.2 mm ²	Vezeték keresztmetszet, tömör, max.	2.5 mm ²
Vezeték csatlakozási keresztmetszet, finomsodratú, min.	0.2 mm ²	Vezeték csatlakozási keresztmetszet, finomsodratú, max.	2.5 mm ²
Keresztmetszet csatlakoztatott vezetékhez, finomsodratú, érvéghüvelyekkel és műanyag gallérokkal DIN 46228/4, névleges csatlakozás, min.	0.2 mm ²	Vezeték csatlakozási keresztmetszet, finomsodratú, érvéghüvelyekkel és műanyag gallérokkal DIN 46228/4, névleges csatlakozás, max.	2.5 mm ²

Elem leírása

A termék leírása	<p>Az egyetemesen konfigurálható DC leválasztó erősítő ACT20P-AI-AO-DC/AC-x izolátumok és analóg jelek konvertálása.</p> <p>Az analóg bemenő jel (áram vagy digitális 8 bites bemenet) lineárisan analóg kimenő jel (áram vagy digitális 8 bites bemenet) lesz, és galvanikusan elszigetelt.</p> <p>A tápellátás galvanikusan el van szigetelve a bemenet és a kimenet elől (3-utas szigetelés).</p> <p>#Okmányával#</p> <ul style="list-style-type: none"> • Univerzálisan konfigurálható Dip-kapcsoló és operációs gombok segítségével • Aktív vagy passzív bemenet • Az elülső LED jelzi a működési állapot • 3 irányú galvanikus leválasztás bemenet, kimenet és tápellátás között
------------------	--

Besorolások

ETIM 8.0	EC002653	ETIM 9.0	EC002653
ETIM 10.0	EC002653	ECLASS 14.0	27-21-01-20
ECLASS 15.0	27-21-01-20		

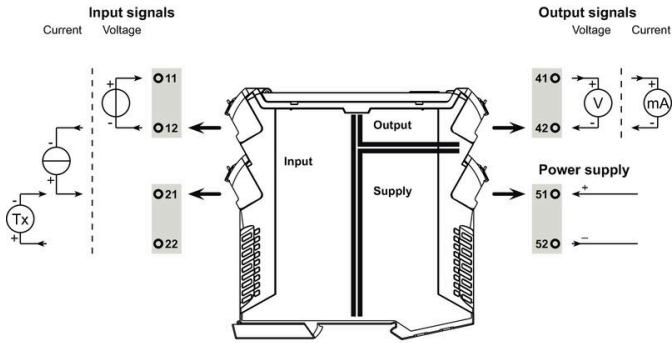
ACT20P-AI-AO-DC-P

Weidmüller Interface GmbH & Co. KG
 Klingenbergstraße 26
 D-32758 Detmold
 Germany

www.weidmueller.com

Drawings

Connection diagram

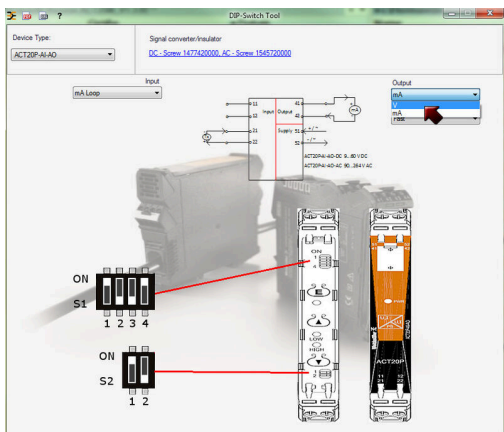
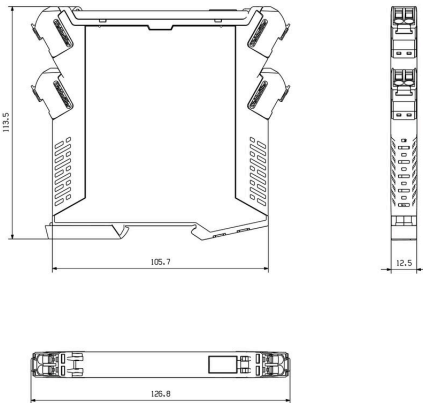


Típuskódok

Input		Output			
Input range	DIP switch S2	DIP switch S1			
	1	2	3	4	
current	■				■
voltage			■	■	
filtered response		■			
fast response					

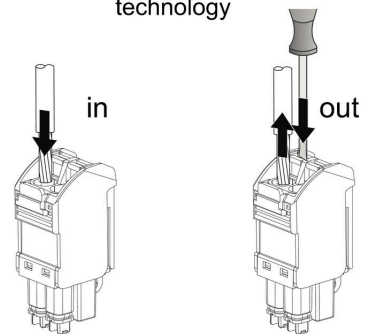
■ = ON

Méretrajz



example for DIP switch setting (with ACT20 tool)

PUSH IN technology



ACT20P-AI-AO-DC-P

Weidmüller Interface GmbH & Co. KG

Klingenbergstraße 26

D-32758 Detmold

Germany

www.weidmueller.com

Accessories

Üres



Az ESG a bevált és tesztelt MultiCard formátumú jelölő számos ismert elektromos készülékhez. Az eredmény egy kiváló minőségű, kontrasztos készülékjelölő.

A Siemens, az ABB, a Beckhoff és számos más gyártó készülékeihez különböző típusok kaphatók.

Az előnyök áttekintése:

- általános célú címkék; öntapadós vagy felpattintható címkék, típustól függően,
- illesztett készülékekhez, pl. kismegszakítókhoz címkésínre pattintható ESG jelölőket szállítunk.
- Egyedi lézer-minőségű nyomtatás a műszaki jellemzőknek megfelelően

Egyedi nyomtatáshoz: Kérjük, küldje el az M-Print PRO vagy M-Print PRO Online (telepítés nélkül) jelölőszoftverünk fájlját a címkézési előírásokkal.

Általános rendelési adatok

Típus	ESG 8/13.5/43.3 SAI AU	Változat
Rendelési szám	1912130000	ESG, Készülékjelölők x 13.5 mm, PA 66, Szín: Áttetsző, dugaszolható
GTIN (EAN)	4032248541164	
Qty.	5 ST	
Típus	ESG 6.6/11 BHZ 5.00/02	Változat
Rendelési szám	1082490000	ESG, Készülékjelölők x 11 mm, PA 66, Szín: fehér, dugaszolható
GTIN (EAN)	4032248845330	
Qty.	200 ST	