

ACT20P-UI-2RCO-DC-P

Weidmüller Interface GmbH & Co. KG
 Klingenbergstraße 26
 D-32758 Detmold
 Germany

www.weidmueller.com



ACT20P: A rugalmas megoldás

- Precíz és rendkívül praktikus jelátalakítók
- A kioldókarok megkönnyítik a kezelést

Általános rendelési adatok

Változat	Határérték-felügyelet, Input : universal U, I, R, S, Output : 2 x relays, Input: temperature, R, U, I, Relékimenet, 24 V DC power supply
Rendelési szám	2456840000
Típus	ACT20P-UI-2RCO-DC-P
GTIN (EAN)	4050118471779
Qty.	1 Darab



ACT20P-UI-2RCO-DC-P

Weidmüller Interface GmbH & Co. KG
Klingenbergstraße 26
D-32758 Detmold
Germany

www.weidmueller.com

Műszaki adatok

Tanúsítványok

Jóváhagyások	CE; CULSEX
Approvals	CULUS;
Jóváhagyások	  FOR HAZ.LOC. C1D2
ROHS	Megfelel
UL File Number Search	UL weboldal
Tanúsítvány száma (EAC)	E338066

Méretetek és tömegek

Mélység	113.6 mm	Mélység (coll)	4.4724 inch
Magasság	127.1 mm	Magasság (coll)	5.0039 inch
Szélesség	22.5 mm	Szélesség (coll)	0.8858 inch
Nettó tömeg	166 g		

Hőmérsékletek

Tárolási hőmérséklet	-20 °C...70 °C	Üzemi hőmérséklet	-20 °C...60 °C
Páratartalom	10... 90 % páralecsapódás nem megengedett		

Meghibásodási valószínűség

SIL az IEC 61508 szerint	Egyik sem	MTBF	180 a
--------------------------	-----------	------	-------

Termékek környezetvédelmi megfelelése

RoHS megfelelési állapot	Megfelel, kivétellel
RoHS alóli kivétel (ha van/ismert ilyen)	7a, 7cl
REACH SVHC	Lead 7439-92-1
SCIP	2f6dd957-421a-46db-a0c2-cf1609156924

Bemenet

Szenzor	Hőelemek: B, E, J, K, L, N, R, S, T, U, RTD: PT100, PT200, PT1000, Ni120, Cu10, 2/3/4 vezetékes	Bemenetek darabszáma	1
Potenciométer	1.2...500 kΩ	Szenzor tápellátás	0,1 mA / 0,05 mA (a mérési tartománytól függően) RTD kábelnél, 24 V (@ 4-20 mA hurok)
Bemeneti feszültség	Konfigurálható, ±150 mV DC, ± 600mV DC, ±30 V DC, ±300 V DC	Hőmérséklet bemeneti tartomány	B: +100...+1820 °C, E: -270...+1000 °C, J: (-210... +1200 °C), K: -270... +1372 °C, L: +100...+900 °C, N: (-180...+1300 °C), R: -50...+1768 °C, S: -50... +1768 °C, T: -270...+400 °C, U: -200...+600 °C
Ellenállás	0...10 kΩ, 0...12 kΩ, 0...15 kΩ	Bemenő áram	Konfigurálható, ± 25 mA DC, ±5 A DC
Bemeneti ellenállás, feszültség	2 MΩ, > 10 MΩ	Bemeneti ellenállás, áram	40 Ω
Kábelhossz-kompenzáció	<±0,002 Ω a vezeték- ellenállás 1 Ω értékére	Az érzékelőkábel ellenállásának hatása	5 Ω @ RTD- Kabel

ACT20P-UI-2RCO-DC-P

Weidmüller Interface GmbH & Co. KG

Klingenbergstraße 26

D-32758 Detmold

Germany

www.weidmueller.com

Műszaki adatok

Kimenet

Kimenetek száma 2

Általános adatok

Ismétlési pontosság	± a mérési tartomány felső határértékének 0,05 %-a	Pontosság	< 0,1 % a mérési tartományra vonatkoztatva
Védelmi osztály	IP20	Tápfeszültség	9...60 V DC
Hidegpont kompenzáció hiba	±2,0°C @ -20° C – 70°C	Hosszú idejű elállítódás	0,1 % / 10.000 h
Lépés válaszüideje	450 ms	Tartósín	TS 35
Áramfelvétel	≤ 3,5 W, <2 W	Hőmérséklet együttható	<0,02 °C / °C mérési tartományban, 350 ppm/K
Névleges áramfelvétel	1.5 VA	Konfiguráció	FDT/DTM szoftverrel, vagy 7 szegmens kijelzővel, gombokkal és forgó érzékelővel magán a készüléken, 8978580000 CBX200 USB konfigurációs adaptert igényel
Üzemi magasság	≤ 2000 m		

Szigetelések koordinálása

Lökőfeszültség	4 kV (1,2/50 µs)	EMC szabványok	EN 61326-1
Vizsgálati feszültség	0.3 kV	Tűlfeszültség kategória	III
Szennyezés súlyossága	2	Galvanikus leválasztás	bemenet / kimenet / tápellátás / relé között
Szigetelési feszültség	4 kV (bemenet / kimenet)	Névleges feszültség	300 Veff

Kimenet (Digitális)

Névleges kapcsolási áram	200mA @ 110Vdc, 6A @ 24Vdc / 240Vac	Digitális kimenetek száma	2
Max. kapcsolási feszültség, AC	250 V	Max. kapcsolási feszültség, DC	110 V
Típus	2 váltóérintkező, normal / inverse adjustment, 20 Hz kapcsolási frekvencia	Riasztási funkció	configurable, Top and bottom limit values, window range, Riasztás késleltetés: 0...99 s, Hiszterézis állítható, auto / manual reset

Csatlakozási adatok

Csatlakozás típusa	PUSH IN	Meghúzási nyomaték, min.	0.4 Nm
Meghúzási nyomaték, max.	0.6 Nm	Rögzítési tartomány, névleges csatlakozás	2.5 mm ²
Rögzítési tartomány, névleges csatlakozás, min.	0.5 mm ²	Rögzítési tartomány, névleges csatlakozás, max.	2.5 mm ²
Vezeték csatlakozási keresztmetszet AWG, min.	AWG 26	Vezeték csatlakozási keresztmetszet AWG, max.	AWG 14
Vezeték keresztmetszet, tömör, min.	0.2 mm ²	Vezeték keresztmetszet, tömör, max.	2.5 mm ²
Vezeték csatlakozási keresztmetszet, finomsodratú, min.	0.2 mm ²	Vezeték csatlakozási keresztmetszet, finomsodratú, max.	2.5 mm ²
Keresztmetszet csatlakoztatott vezetékhez, finomsodratú, érvéghüvelyekkel és műanyag gallérokkal DIN 46228/4, névleges csatlakozás, min.	0.2 mm ²	Vezeték csatlakozási keresztmetszet, finomsodratú, érvéghüvelyekkel és műanyag gallérokkal DIN 46228/4, névleges csatlakozás, max.	2.5 mm ²

Műszaki adatok

www.weidmueller.com

Elem leírása

A termék leírása

Az ACT20P-UI-2RCO-XX-x család tagjai rögzítik az áram-, feszültség-, potenciométer- és hőmérséklet-érzékelők jeleit (mA, A, mV, V, potenciométer, RTD és TC). Két független relékimenetük riasztást ad, ha a szintek túllépik az előre beállított határértékeket.

Tulajdonságok

- Diagnosztika konfigurálása a „WI-Manager” FDT/DTM szoftverrel.
- A készülék manuális konfigurálását a LED-kijelzőn, a gombokkal és forgatható kódkapcsolókkal lehet végezni.
- A kétcsatornás kioldó erősítő különböző riasztási funkciókat tesz lehetővé: ablakriasztás, riasztási késleltetés, vezetékszakadás érzékelése, hiszterézis és felső/alsó határérték-riasztás.
- Az RTD, TC, potenciométer, feszültség és áram aktív vagy passzív jelbemenetei galvanikusan teljesen elválasztottak.
- Távoli diagnózis: hibák (pl. kábelszakadás) jelentése állapotrelével.
- Üzemállapot és reléállapot kijelzése az előlap LED-jeivel.
- 4 utas galvanikus leválasztás a bemenet, kimenet és tápellátás között.

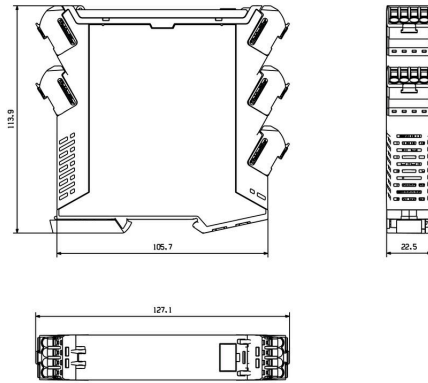
Besorolások

ETIM 8.0	EC002654	ETIM 9.0	EC002654
ETIM 10.0	EC002654	ECLASS 14.0	27-21-01-22
ECLASS 15.0	27-21-01-22		

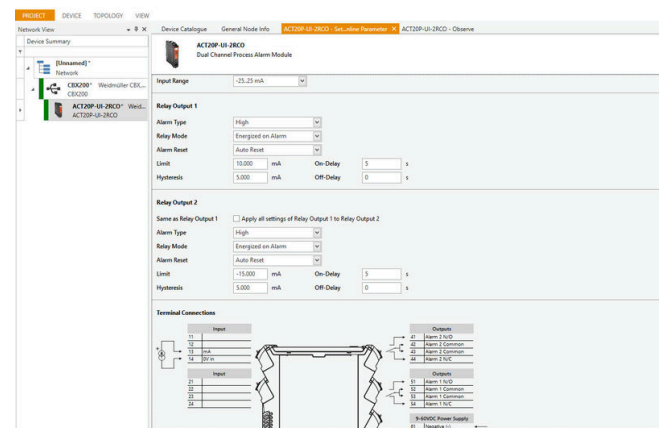
Méretrajz



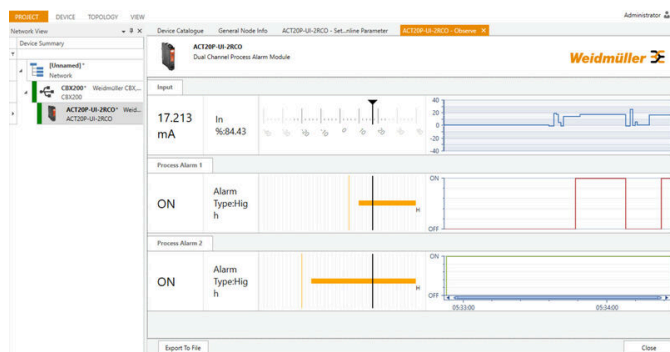
Removable terminals



A kép illusztráció

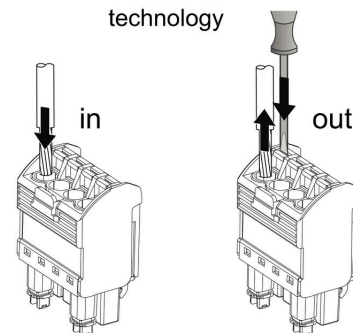


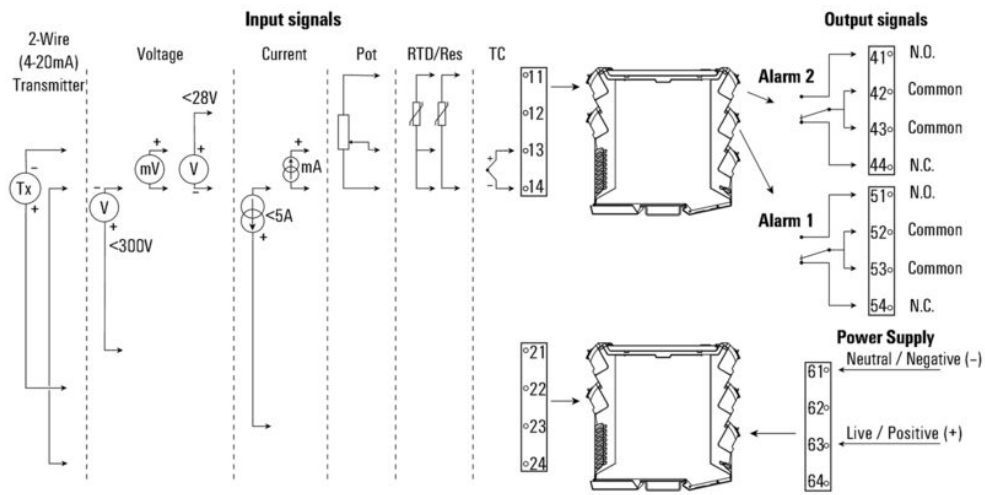
screenshot of configuration with FDT2 / DTM software



screenshot of configuration with FDT2 / DTM software

PUSH IN technology





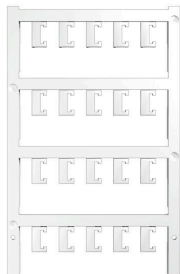
ACT20P-UI-2RCO-DC-P

Weidmüller Interface GmbH & Co. KG
Klingenbergstraße 26
D-32758 Detmold
Germany

www.weidmueller.com

Tartozékok

Üres



Az ESG a bevált és tesztelt MultiCard formátumú jelölő számos ismert elektromos készülékhez. Az eredmény egy kiváló minőségű, kontrasztos készülékjelölő.

A Siemens, az ABB, a Beckhoff és számos más gyártó készülékeihez különböző típusok kaphatók.

Az előnyök áttekintése:

- általános célú címkék; öntapadós vagy felpattintható címkék, típustól függően,
- illesztett készülékekhez, pl. kismegszakítókhoz címkésínre pattintható ESG jelölőket szállítunk.
- Egyedi lézer-minőségű nyomtatás a műszaki jellemzőknek megfelelően

Egyedi nyomtatáshoz: Kérjük, küldje el az M-Print PRO vagy M-Print PRO Online (telepítés nélkül) jelölőszoftverünk fájlját a címkézési előírásokkal.

Általános rendelési adatok

Típus	ESG 6.6/20 BHZ 5.00/04	Változat
Rendelési szám	1082540000	ESG, Készülékjelölők x 20 mm, PA 66, Szín: fehér, dugaszolható
GTIN (EAN)	4032248845439	
Qty.	200 ST	
Típus	ESG 8/13.5/43.3 SAI AU	Változat
Rendelési szám	1912130000	ESG, Készülékjelölők x 13.5 mm, PA 66, Szín: Áttetsző, dugaszolható
GTIN (EAN)	4032248541164	
Qty.	5 ST	

Konfiguráló interfészek



Általános rendelési adatok

Típus	CBX200 USB	Változat
Rendelési szám	8978580000	
GTIN (EAN)	4032248813759	
Qty.	1 ST	