

ACT20P-BRIDGE-P

Weidmüller Interface GmbH & Co. KG
Klingenbergstraße 26
D-32758 Detmold
Germany

www.weidmueller.com

Product image, A kép illusztráció



ACT20P: A rugalmas megoldás

- Precíz és rendkívül praktikus jelátalakítók
- A kioldókarok megkönnyítik a kezelést

Általános rendelési adatok

Változat	Mérőhíd-jelátalakító, Input : Resistance measuring bridge, Output : 0(4)-20 mA, 0-10 V
Rendelési szám	2456820000
Típus	ACT20P-BRIDGE-P
GTIN (EAN)	4050118471762
Qty.	1 Darab

ACT20P-BRIDGE-P

Weidmüller Interface GmbH & Co. KG

Klingenbergstraße 26


D-32758 Detmold

Germany

www.weidmueller.com

Műszaki adatok

Tanúsítványok

Jóváhagyások	CE
Approvals	CULUS;
Jóváhagyások	
ROHS	Megfelel

Méreték és tömegek

Mélység	113.6 mm	Mélység (coll)	4.4724 inch
Magasság	127.1 mm	Magasság (coll)	5.0039 inch
Szélesség	22.5 mm	Szélesség (coll)	0.8858 inch
Nettó tömeg	249.1 g		

Hőmérsékletek

Tárolási hőmérséklet	-40 °C...85 °C	Üzemi hőmérséklet	-20 °C...60 °C
Páratartalom üzemi hőmérsékleten	0...95% (páralecsapódás nem megengedett)	Páratartalom	10... 90 % páralecsapódás nem megengedett

Meghibásodási valószínűség

SIL az IEC 61508 szerint	Egyik sem
--------------------------	-----------

Termékek környezetvédelmi megfelelése

RoHS megfelelési állapot	Megfelel, kivétellel
RoHS alóli kivétel (ha van/ismert ilyen)	7a, 7cl
REACH SVHC	Lead 7439-92-1
SCIP	2f6dd957-421a-46db-a0c2-cf1609156924

Bemenet

Átkötés tápfeszültség	5 V or 10 V	Szenzor	Strain gauge resistance, Ellenállásmérés, Total resistance of all parallel resistance measuring bridges: min. 87 Ω
Bemenetek darabszáma	1	Szenzor tápellátás	120 mA 10 V-nál (= 4 x 350 Ω áthidaló ellenállás)
Átkötés érzékenysége	1,0 mV / V - 5,0 mV / V	Bemenő jel	±10 mV / ±20 mV / ±30 mV / ±50 mV

Általános adatok

Pontosság	< 0,05 % a mérési tartományra vonatkoztatva	Védelmi osztály	IP20
Tápfeszültség	10...60 V DC	Hosszú idejű elállítódás	0,1 % / 10.000 h
Linearitás	Jellemzően a jeltartomány ± 0,05 %-a	Lépés válaszideje	<400 ms (10...90 %)
Tartósín	TS 35	Áramfelvétel	3 W 24 V DC-nél
Hőmérséklet együttható	tip. 0,005 % / °C	Névleges áramfelvétel	2 VA
Konfiguráció	DIP-kapcsoló és gomb	Üzemi magasság	≤ 2000 m

ACT20P-BRIDGE-P

Weidmüller Interface GmbH & Co. KG

Klingenbergstraße 26

D-32758 Detmold

Germany

www.weidmueller.com

Műszaki adatok

Szigetelések koordinálása

EMC szabványok	EN 61326	Túlfeszültség kategória	III
Szennyezés súlyossága	2	Szigetelési feszültség	5,7 kV (bemenet / kimenet, bemenet / tápellátás)
Névleges feszültség	300 V		

Csatlakozási adatok

Csatlakozás típusa	PUSH IN	Meghúzási nyomaték, min.	0.4 Nm
Meghúzási nyomaték, max.	0.6 Nm	Rögzítési tartomány, névleges csatlakozás	2.5 mm ²
Rögzítési tartomány, névleges csatlakozás, min.	0.5 mm ²	Rögzítési tartomány, névleges csatlakozás, max.	2.5 mm ²
Vezeték csatlakozási keresztmetszet AWG, min.	AWG 26	Vezeték csatlakozási keresztmetszet AWG, max.	AWG 14
Vezeték keresztmetszet, tömör, min.	0.2 mm ²	Vezeték keresztmetszet, tömör, max.	2.5 mm ²
Vezeték csatlakozási keresztmetszet, finomsodratú, min.	0.2 mm ²	Vezeték csatlakozási keresztmetszet, finomsodratú, max.	2.5 mm ²
Keresztmetszet csatlakoztatott vezetékhez, finomsodratú, érvéghüvelyekkel és műanyag gallérokkal DIN 46228/4, névleges csatlakozás, min.	0.2 mm ²	Vezeték csatlakozási keresztmetszet, finomsodratú, érvéghüvelyekkel és műanyag gallérokkal DIN 46228/4, névleges csatlakozás, max.	2.5 mm ²

Elem leírása

A termék leírása	<p>Az ACT20P-BRIDGE-P híd-mérőjeladó a mérőhíd feszültségét standard jelekké alakítja. A csatlakoztatott mérőhidat gombokkal lehet beállítani. A híd-mérőjeladó max. 4 párhuzamosan kapcsolt, 350 Ω-os mérőhidat kezelhet. A készülék a külön csatlakozóra csatlakoztatott külső gomb vagy PLC-jel használatával alkalmas a társúly egyszerű kompenzálására. A tápellátás galvanikusan leválasztott a bemenetről és a kimenetről (3-utas leválasztás). T</p> <p>Jellemzők</p> <ul style="list-style-type: none"> • 4 vezetékes és 6 vezetékes mérés • Max. 4 párhuzamosan kapcsolt, 350 Ω-os mérőhid kezelése • A bemeneti és kimeneti tartományok DIP-kapcsolóval állíthatók • Tárákompenzálás külső gombbal vagy PLC-jellel • Az üzemállapotot homloklapi LED jelzi • 3 utas galvanikus leválasztás a bemenet, kimenet és tápellátás között
------------------	---

Besorolások

ETIM 8.0	EC002653	ETIM 9.0	EC002653
ETIM 10.0	EC002653	ECLASS 14.0	27-21-01-20
ECLASS 15.0	27-21-01-20		

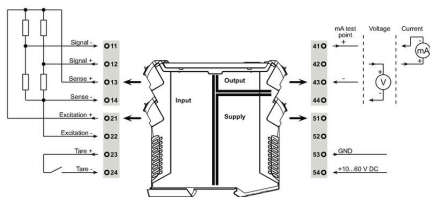
ACT20P-BRIDGE-P

Weidmüller Interface GmbH & Co. KG
 Klingenbergstraße 26
 D-32758 Detmold
 Germany

Rajzok

www.weidmueller.com

Elektromos szimbólum

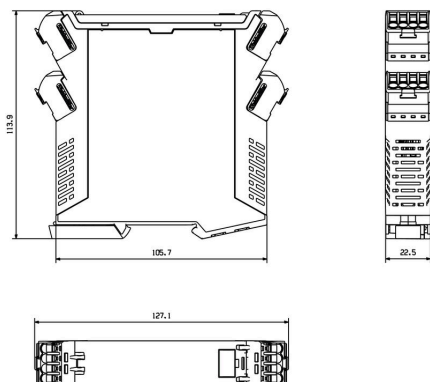


DIP switch setting

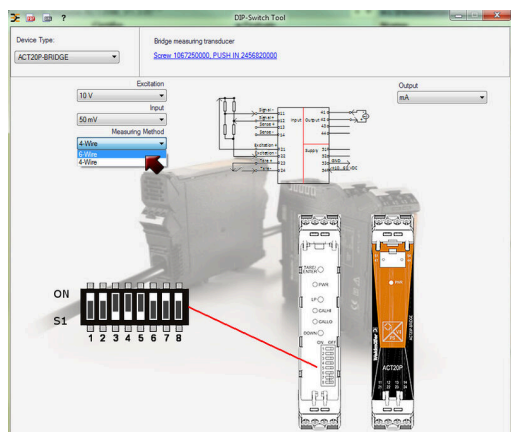
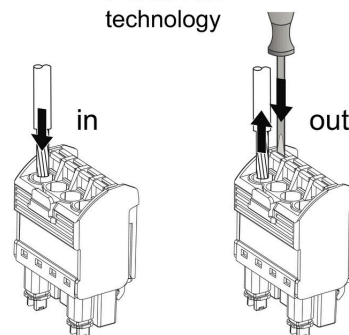
Excitation	DIP switch							
	1	2	3	4	5	6	7	8
10 V								
5 V								
Output	DIP switch							
	1	2	3	4	5	6	7	8
mA								
V								
Input span	DIP switch							
	1	2	3	4	5	6	7	8
	10 mV							
	20 mV							
30 mV								
50 mV								
Measuring method	DIP switch							
	1	2	3	4	5	6	7	8
4-wire								
6-wire								

■ = ON

Méretrajz, A kép illusztráció



PUSH IN technology



example for DIP switch setting (with ACT20 tool)

Tartozékok

Üres



Az ESG a bevált és tesztelt MultiCard formátumú jelölő számos ismert elektromos készülékhez. Az eredmény egy kiváló minőségű, kontrasztos készülékjelölő.

A Siemens, az ABB, a Beckhoff és számos más gyártó készülékeihez különböző típusok kaphatók.

Az előnyök áttekintése:

- általános célú címkék; öntapadós vagy felpattintható címkék, típustól függően,
- illesztett készülékekhez, pl. kismegszakítókhoz címkésínre pattintható ESG jelölőket szállítunk.
- Egyedi lézer-minőségű nyomtatás a műszaki jellemzőknek megfelelően

Egyedi nyomtatáshoz: Kérjük, küldje el az M-Print PRO vagy M-Print PRO Online (telepítés nélkül) jelölőszoftverünk fájlját a címkézési előírásokkal.

Általános rendelési adatok

Típus	ESG 8/13.5/43.3 SAI AU	Változat
Rendelési szám	1912130000	ESG, Készülékjelölők x 13.5 mm, PA 66, Szín: Áttetsző, dugaszolható
GTIN (EAN)	4032248541164	
Qty.	5 ST	
Típus	ESG 6.6/20 BHZ 5.00/04	Változat
Rendelési szám	1082540000	ESG, Készülékjelölők x 20 mm, PA 66, Szín: fehér, dugaszolható
GTIN (EAN)	4032248845439	
Qty.	200 ST	