

ACT20X-HTI-SAO-P

Weidmüller Interface GmbH & Co. KG
Klingenbergstraße 26
D-32758 Detmold
Germany

www.weidmueller.com

Product image, A kép illusztráció



Az ACT20X-HTI-SAO / 2HTI-2SAO hőmérséklet-jeladók rögzítik a PT100 érzékelők által mért hőmérsékletet és hőelemeket az Ex 0 zónában. A 0(4) és 20 mA közötti áramhurkokat is csatlakoztatni lehet a bemeneti oldalon. A kimeneti oldalon, vannak aktív és passzív áram hurkok, amelyek a biztonságos zóna részére állnak rendelkezésre. Beépített riasztó érintkezők riasztást adnak ki a hibás működés esetében; ez könnyebbé teszi a hibakeresést és megnöveli a rendszer rendelkezésre állását. A sínre szerelt áram kimeneti elválasztók opcióosan egy- vagy kétcsatornás változatban kaphatók. Csatornánként 11 mm szélességével a készülék kevés helyet igényel az elektromos szekrényben.

Általános rendelési adatok

Változat	EX-jelátalakítók/-leválasztók, Ex-input: I,9, Safe-output: 4-20mA, 2-channel, Input : Temperature, 4-20 mA, EX, Output : 4-20 mA, Biztonságos
Rendelési szám	2456180000
Típus	ACT20X-HTI-SAO-P
GTIN (EAN)	4050118471595
Qty.	1 Darab

ACT20X-HTI-SAO-P

Weidmüller Interface GmbH & Co. KG

Klingenbergstraße 26

D-32758 Detmold

Germany

www.weidmueller.com

Műszaki adatok

Tanúsítványok

Jóváhagyások



ROHS	Megfelel
UL File Number Search	UL weboldal
Tanúsítvány száma (cULus)	E337701

Méreték és tömegek

Mélység	114.6 mm	Mélység (coll)	4.5118 inch
Magasság	127.3 mm	Magasság (coll)	5.0118 inch
Szélesség	22.5 mm	Szélesség (coll)	0.8858 inch
Nettó tömeg	178 g		

Hőmérsékletek

Tárolási hőmérséklet	-20 °C...85 °C	Üzemi hőmérséklet	-20 °C...60 °C
Páratartalom	0...95% (páralecsapódás nem megengedett)		

Meghibásodási valószínűség

SIL PAPER	SIL certificate - PDF/ Cert_Weidmueller_070902_P0002_C003_V2R1.pdf (application/pdf)	SIL az IEC 61508 szerint	2
-----------	--	--------------------------	---

Termékek környezetvédelmi megfelelése

RoHS megfelelési állapot	Megfelel, kivétellel
RoHS alóli kivétel (ha van/ismert ilyen)	7a, 7cl
REACH SVHC	Lead 7439-92-1
SCIP	2f6dd957-421a-46db-a0c2-cf1609156924

Assembling

Felszerelés típusa	DIN sín	Tartósín	TS 35
Szerelési pozíció	vízszintes vagy függőleges		

Bemenet EX

Szenzor	2/3/4 vezetékes, RTD: PT10, PT20, PT50, PT100, PT250, PT300, PT400, PT500, PT1000, Ni50, Ni100, Ni120, Ni1000, Hőelemek: B, E, J, K, N, R, S, T ; IEC 60584-1 szerint és L, U DIN43710 szerint	Típus	gyújtószikramentes áramkör, RTD, TC, DC (mA)
Vezetékellenállás a mérőáramkörben	≤ 50 Ω	Hőmérséklet bemeneti tartomány	Konfigurálható, PT100: -200...+850 °C, PT200: -200...+850 °C, PT1000: -200...+850 °C, NI100: -60°C...+250 °C, Ni120: -80 °C...+320 °C, NI1000: -60°C...+250 °C, B: +100... +1820 °C, E: (-100... +1000 °C), J: (-100...

ACT20X-HTI-SAO-P

Weidmüller Interface GmbH & Co. KG

Klingenbergstraße 26

D-32758 Detmold

Germany

www.weidmueller.com

Műszaki adatok

+1200 °C), K: (-180...+1372 °C), L: (-200...+900 °C), N: (-180...+1300 °C), R: (-50...+1760 °C), S: (-50...+1760 °C), T: (-200...+400 °C), U: (-200...+600 °C), W3: (0...+2300 °C), W5: (0...+2300 °C), LR: (-200...+800 °C)

Bemenő áram	0...20 mA, 4...20mA	Bemeneti ellenállás, áram	20 Ω + PTC 50 Ω
-------------	---------------------	---------------------------	-----------------

Kimenet

Kimenetek száma	1	Terhelő impedancia árama	≤ 600 Ω
Lezáró ellenállás hatása	tartomány ≤ 0,01 %-a / 100 Ω	Típus	aktív (áramforrásként) vagy passzív (áramnyelőként)
Kimenő áram	0...23 mA, konfigurálható: 0...20 / 4...20 / 20...0 / 20...4 mA, konfigurálható leskálázás (3,5 mA) / felskálázás (23 mA) hibánál	Kimenő jel határ	3,8...20,5 mA / 0...20,5 mA (a tartománytól függ)

Kimenet (állapot)

Típus	Állapotrelé, 1 nyitóérintkező (potenciálmentes)	Alarm function	Device error, No supply voltage
Névleges kapcsolási feszültség	≤ 125 V AC / 110 V DC (biztonsági terület) ≤ 32 V AC / 32 V DC (2. zóna)	Folytonos áram	≤ 0,5 A AC / 0,3 A DC (biztonságos zóna), ≤ 0,5 A AC / 1 A DC (2. zóna)
Névleges teljesítmény	≤ 62,5 VA / 32 W (biztonságos terület) ≤ 16 VA / 32 W (2. zóna)		

Általános specifikációk

Csatlakozás típusa	PUSH IN	Páratartalom	0...95% (páralecsapódás nem megengedett)
Védelmi osztály	IP20	Tápfeszültség	19,2 – 31,2 V DC
Lépés válaszideje	≤ 400 ms (with current), ≤ 1 s (with temperature)	Konfiguráció	FDT/DTM szoftverrel, 8978580000 CBX200 USB konfigurációs adaptert igényel
Üzemi magasság	≤ 2000 m		

Szigetelések koordinálása

EMC szabványok	EN 61326-1	Szabványok	EN 61010-1
Szigetelési feszültség	2,6 kV (bemenet / kimenet)	Névleges feszültség	300 V

Ex alkalmazások (ATEX) adatai

ATEX - gáz feliratozás	II (1) G [Ex ia Ga] IIC/IIB/IIA	IECEX - por feliratozás	[Ex ia Da] IIIC
ATEX - por feliratozás	II (1) D [Ex ia Da] IIIC, I (M1) [Ex ia Ma] I	IECEX - gáz feliratozás	Ex ec nC IIC T4 Gc, [Ex ia Ga] IIC/IIB/IIA
Installation location	Biztonságos (2-es zóna) területen telepített eszköz		

Műszaki adatok

Csatlakozási adatok

Csatlakozás típusa	PUSH IN	Vezeték csatlakozási keresztmetszet AWG, min.	AWG 26
Vezeték csatlakozási keresztmetszet AWG, max.	AWG 14	Vezeték keresztmetszet, tömör, min.	0.2 mm ²
Vezeték keresztmetszet, tömör, max.	2.5 mm ²	Vezeték csatlakozási keresztmetszet, finomsodratú, min.	0.2 mm ²
Vezeték csatlakozási keresztmetszet, finomsodratú, max.	2.5 mm ²	Keresztmetszet csatlakoztatott vezetékhez, finomsodratú, érvéghüvelyekkel és műanyag gallérokkal DIN 46228/4, névleges csatlakozás, min.	0.2 mm ²
Vezeték csatlakozási keresztmetszet, finomsodratú, érvéghüvelyekkel és műanyag gallérokkal DIN 46228/4, névleges csatlakozás, max.	2.5 mm ²		

Garancia

Időköz	3 év
--------	------

Elem leírása

A termék leírása	<p>Az ACT20X-HTI-SAO-S termékcsalád készülékei a veszélyes területektől galvanikusan elszigetelt analóg jeleket a biztonságos területre továbbítják. Ennek érdekében a bemeneti kapcsolás robbanásbiztos szerkezeti kialakítással rendelkezik.</p> <p>Jellemzők</p> <ul style="list-style-type: none"> • Konfiguráció és diagnosztika az FDT/DTM „WI-Manager” szoftveren keresztül. • A készüléket fel lehet szerelni a biztonságos területen és a 2. zónában / 2. osztályban, és fogadhat jeleket a 0., 1., 2., 20., 21. és 22. zónából, valamint az I./II./III. osztályból, 1. osztályból, illetve A–G csoportból. • Az RTD, TC és mA passzív jelbemenetei egy vagy két csatornához készültek, és teljes körű elektromos szigeteléssel rendelkeznek. • A kétcsatornás verzió jelelosztónak is alkalmas. • A TC jel bemenet hidegpont kompenzálásához belső hidegpont kompenzálás, vagy a fokozott pontosság érdekében külső hidegpont kompenzációs kapocs használatos. • Kiterjesztett öndiagnosztika: hiba- és kábelszakadás-felügyelet az egyedi állapotrelén keresztül. • Az első oldali LED jelzi az üzemelési állapotot és a rendellenességeket. • 3 irányú galvanikus leválasztás bemenet, kimenet és tápellátás között.
------------------	--

Besorolások

ETIM 8.0	EC002919	ETIM 9.0	EC002919
ETIM 10.0	EC002919	ECLASS 14.0	27-21-01-29
ECLASS 15.0	27-21-01-29		

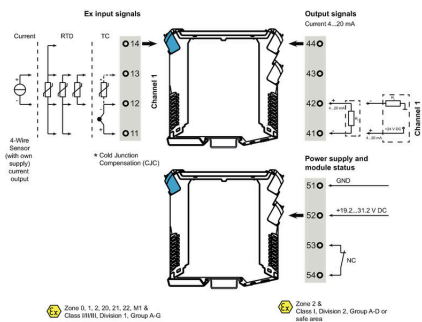
ACT20X-HTI-SAO-P

Weidmüller Interface GmbH & Co. KG
 Klingenbergstraße 26
 D-32758 Detmold
 Germany

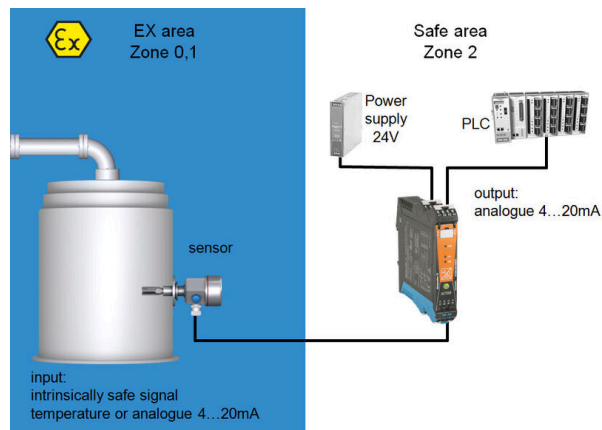
Rajzok

www.weidmueller.com

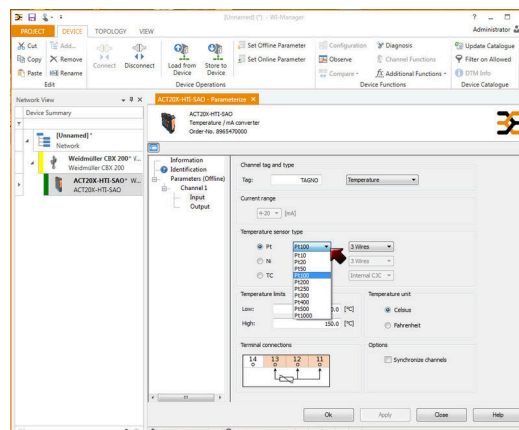
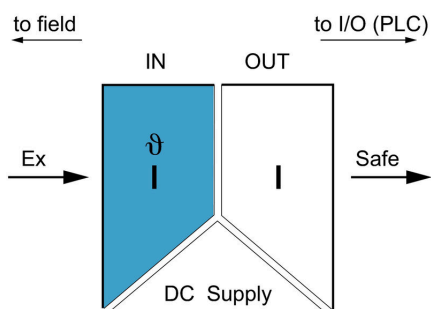
Connection diagram

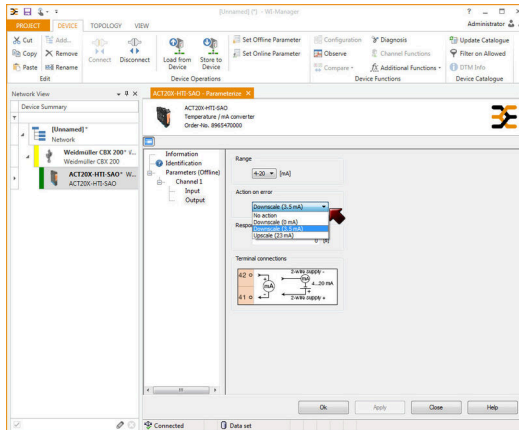


Alkalmazás

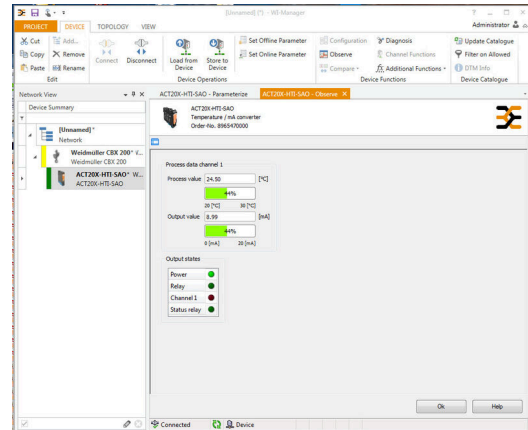


Block diagram



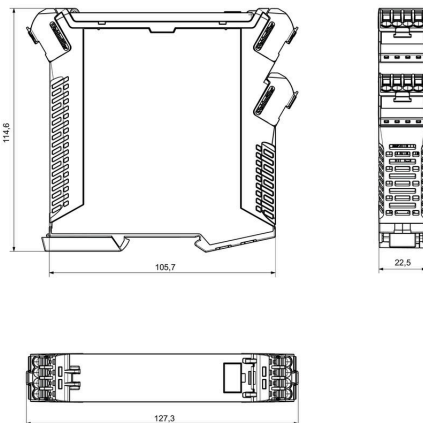


89654700004805.tif



screenshot of output configuration with FDT2 / DTM software

Méretrajz



Removable terminals with coding

ACT20X-HTI-SAO-P

Weidmüller Interface GmbH & Co. KG
Klingenbergstraße 26
D-32758 Detmold
Germany

www.weidmueller.com

Tartozékok

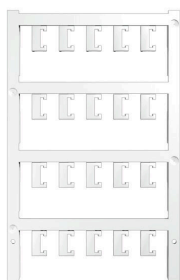
Konfiguráló interfészek



Általános rendelési adatok

Típus	CBX200 USB	Változat	
Rendelési szám	8978580000		
GTIN (EAN)	4032248813759		
Qty.	1 ST		

Üres



Az ESG a bevált és tesztelt MultiCard formátumú jelölő számos ismert elektromos készülékhez. Az eredmény egy kiváló minőségű, kontrasztos készülékjelölő. A Siemens, az ABB, a Beckhoff és számos más gyártó készülékeihez különböző típusok kaphatók.

Az előnyök áttekintése:

- általános célú címkék; öntapadós vagy felpattintható címkék, típustól függően,
- illesztett készülékekhez, pl. kismegszakítókhoz címkésínre pattintható ESG jelölőket szállítunk.
- Egyedi lézer-minőségű nyomtatás a műszaki jellemzőknek megfelelően

Egyedi nyomtatáshoz: Kérjük, küldje el az M-Print PRO vagy M-Print PRO Online (telepítés nélkül) jelölőszoftverünk fájlját a címkézési előírásokkal.

Általános rendelési adatok

Típus	ESG 6.6/20 BHZ 5.00/04	Változat	
Rendelési szám	1082540000	ESG, Készülékjelölők x 20 mm, PA 66, Szín: fehér, dugaszolható	
GTIN (EAN)	4032248845439		
Qty.	200 ST		
Típus	ESG 8/13.5/43.3 SAI AU	Változat	
Rendelési szám	1912130000	ESG, Készülékjelölők x 13.5 mm, PA 66, Szín: Áttetsző, dugaszolható	
GTIN (EAN)	4032248541164		
Qty.	5 ST		

ACT20X-HTI-SAO-P

Weidmüller Interface GmbH & Co. KG
Klingenbergstraße 26
D-32758 Detmold
Germany

www.weidmueller.com

Tartozékok

Hidegpont-kompenzáló kapcsok



Általános rendelési adatok

Típus	ACT20X-CJC-HTI-S PRT 11	Változat
Rendelési szám	1160640000	(CJC) cold-junction compensation terminal for ACT20X thermal module, built-in PT100 sensor, Labelling for channel 1 (11,12,13,14)
GTIN (EAN)	4032248948345	
Qty.	1 ST	