

ACT20X-2SAI-2HAO-P

Weidmüller Interface GmbH & Co. KG
Klingenbergstraße 26
D-32758 Detmold
Germany

www.weidmueller.com

Product image, A kép illusztráció



Az ACT20X-SAI-HAO/2SAI-2HAO áramkimenet-leválasztók alkalmasak az Ex területeken a terepi készülékek vezérlésére, egészen a Zone 0-ig. A HART protokollal áttetsző jelcsatlakozást a be-/kimeneti oldalán 4 - 20 mA áramhurkok használatával készíthetjük el.

Beépített riasztó érintkezők riasztást adnak ki a hibás működés esetében; ez könnyebbé teszi a hibakeresést és megnöveli a rendszer rendelkezésre állását.

A sínre szerelt áram kimeneti elválasztók opcióban egy- vagy kétcsatornás változatban kaphatók.

Csatornánként 11 mm szélességével a készülék kevés helyet igényel az elektromos szekrényben.

Általános rendelési adatok

Változat	EX-jelátalakítók/-leválasztók, HART® átláthatóság, 2 csatornás, Safe-input: 4-20mA, Ex output: 4 - 20 mA
Rendelési szám	2456170000
Típus	ACT20X-2SAI-2HAO-P
GTIN (EAN)	4050118471571
Qty.	1 Darab

ACT20X-2SAI-2HAO-P

Weidmüller Interface GmbH & Co. KG
Klingenbergstraße 26
D-32758 Detmold
Germany

www.weidmueller.com

Műszaki adatok

Tanúsítványok

Jóváhagyások



ROHS	Megfelel
UL File Number Search	UL weboldal
Tanúsítvány száma (cULus)	E337701

Méreték és tömegek

Mélység	114.6 mm	Mélység (coll)	4.5118 inch
Magasság	127.3 mm	Magasság (coll)	5.0118 inch
Szélesség	22.5 mm	Szélesség (coll)	0.8858 inch
Nettó tömeg	212 g		

Hőmérsékletek

Tárolási hőmérséklet	-20 °C...85 °C	Üzemi hőmérséklet	-20 °C...60 °C
Páratartalom	0...95% (páralecsapódás nem megengedett)		

Meghibásodási valószínűség

SIL PAPER	SIL certificate - PDF/ Cert_Weidmueller_070902_P0002_C007_V2R1.pdf (application/pdf)	SIL az IEC 61508 szerint	2
MTBF	135 a		

Termékek környezetvédelmi megfelelése

RoHS megfelelési állapot	Megfelel, kivétellel
RoHS alóli kivétel (ha van/ismert ilyen)	7a, 7cl
REACH SVHC	Lead 7439-92-1
SCIP	2f6dd957-421a-46db-a0c2-cf1609156924

Assembling

Felszerelés típusa	TS 35	Tartósín	TS 35
Szerelési pozíció	vízszintes vagy függőleges		

Bemenet

Bemenetek darabszáma	2	Bemenő áram	4...20mA
Feszültségesés	<2 V		

Kimenet

Terhelő impedancia árama	≤ 725 Ω	Lezáró ellenállás hatása	tartomány ≤ 0,01 %-a / 100 Ω
Típus	gyújtószikramentes áramkör	Kimenő áram	4...20 mA (max. 23 mA)
Kimenetek száma, Ex	2	Kimenő jel határ	<28 mA

ACT20X-2SAI-2HAO-P

Weidmüller Interface GmbH & Co. KG

Klingenbergstraße 26

D-32758 Detmold

Germany

www.weidmueller.com

Műszaki adatok

Kimenet (állapot)

Hiszterézis	0,1 mA (kapcsolási küszöb)	Típus	Állapotrelé, 1 nyitóérintkező (potenciálmentes)
Alarm function	Device error, Tápegység hibája, Aktiválási relé a beállított tartományon belül, 3,8–20,5 mA között	Riasztási kimenetek száma	1
Névleges kapcsolási feszültség	≤ 125 V AC / 110 V DC (biztonsági terület) ≤ 32 V AC / 32 V DC (2. zóna)	Folytonos áram	≤ 0,5 A AC / 0,3 A DC (biztonságos zóna), ≤ 0,5 A AC / 1 A DC (2. zóna)
Névleges teljesítmény	≤ 62,5 VA / 32 W (biztonságos terület) ≤ 16 VA / 32 W (2. zóna)		

Általános specifikációk

Csatlakozás típusa	PUSH IN	Pontosság	<0,1% tartomány
Páratartalom	0...95% (páralecsapódás nem megengedett)	Védelmi osztály	IP20
Tápfeszültség	19,2 – 31,2 V DC	Lépés válaszideje	≤ 5 ms
Hőmérséklet együttható	a tartomány /°C (TU) <0,01%-a	A jeltovábbítás típusa a HART® szerint	változatlan
Konfiguráció	FDT/DTM szoftverrel, 8978580000 CBX200 USB konfigurációs adaptert igényel	Üzemi magasság	≤ 2000 m
HART® átláthatóság támogatott	Igen	Heat dissipation	≤1,8 W

Szigetelések koordinálása

EMC szabványok	EN 61326-1	Szabványok	EN 61010-1
Szigetelési feszültség	2,6 kV (bemenet / kimenet)	Névleges feszültség	300 V

Ex alkalmazások (ATEX) adatai

ATEX - gáz feliratozás	II (1) G [Ex ia Ga] IIC/IIB/IIA	Áram I0	93 mA
Feszültség, U0	28 V DC	ATEX - por feliratozás	II (1) D [Ex ia Da] IIIC, I (M1) [Ex ia Ma] I
IECEx - gáz feliratozás	Ex ec nC IIC T4 Gc, [Ex ia Ga] IIC/IIB/IIA	Teljesítmény, P0	<650 mW
Installation location	Biztonságos (2-es zóna) területen telepített eszköz		

Csatlakozási adatok

Csatlakozás típusa	PUSH IN	Vezeték csatlakozási keresztmetszet AWG, min.	AWG 26
Vezeték csatlakozási keresztmetszet AWG, max.	AWG 14	Vezeték keresztmetszet, tömör, min.	0.2 mm ²
Vezeték keresztmetszet, tömör, max.	2.5 mm ²	Vezeték csatlakozási keresztmetszet, finomsodratú, min.	0.2 mm ²
Vezeték csatlakozási keresztmetszet, finomsodratú, max.	2.5 mm ²	Keresztmetszet csatlakoztatott vezetékhez, finomsodratú, érvég hüvelyekkel és műanyag gallérokkal DIN 46228/4, névleges csatlakozás, min.	0.2 mm ²

ACT20X-2SAI-2HAO-P

Weidmüller Interface GmbH & Co. KG

Klingenbergstraße 26

D-32758 Detmold

Germany

www.weidmueller.com

Műszaki adatok

Vezeték csatlakozási keresztmetszet, 2.5 mm²
finomsodratú, érvéghüvelyekkel és
műanyag gallérokkal DIN 46228/4,
névleges csatlakozás, max.

Garancia

Időköz 3 év

Elem leírása

A termék leírása Az ACT20X-SAI-HAO-S egy HART-protokoll, átlátszó áramkimeneti leválasztó. Az egyenáramú bemeneti jel a biztonságos területről galvanikusan leválasztva irányítja a vezérelt terepi készülékeket az Ex 0 zónában. A készülék egy- vagy kétcsatornás verzióban elérhető.

Besorolások

ETIM 8.0	EC002653	ETIM 9.0	EC002653
ETIM 10.0	EC002653	ECLASS 14.0	27-21-01-20
ECLASS 15.0	27-21-01-20		

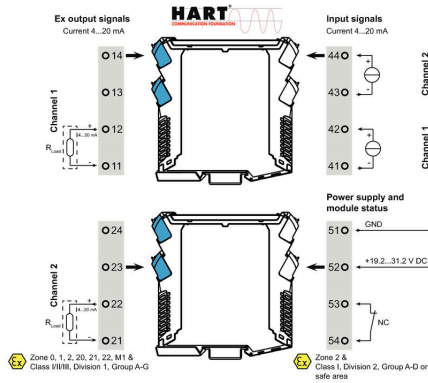
ACT20X-2SAI-2HAO-P

Weidmüller Interface GmbH & Co. KG
 Klingenbergstraße 26
 D-32758 Detmold
 Germany

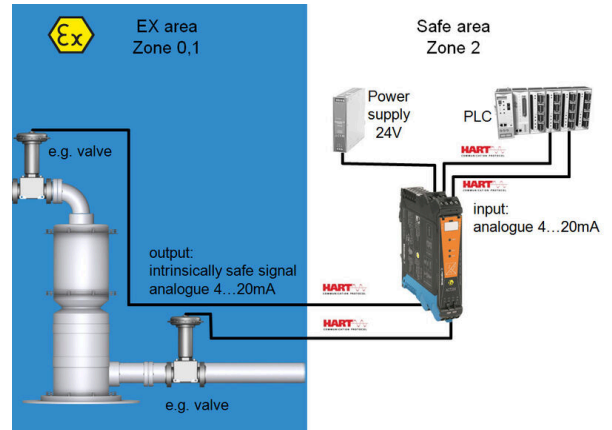
Rajzok

www.weidmueller.com

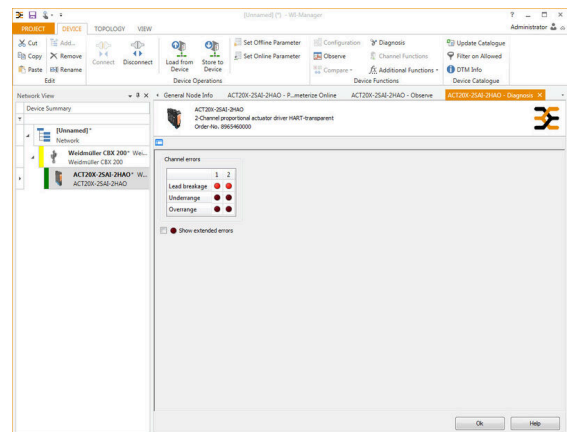
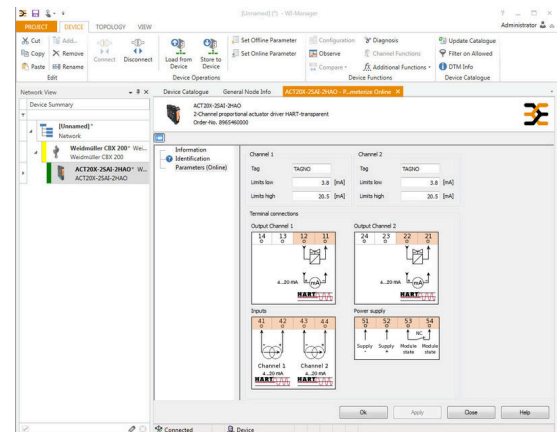
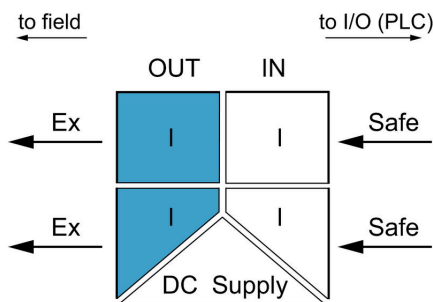
Connection diagram



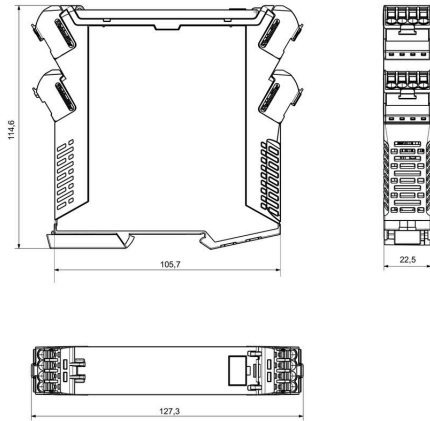
Alkalmazás



Block diagram



Méretrajz



Removable terminals with coding

ACT20X-2SAI-2HAO-P

Weidmüller Interface GmbH & Co. KG
 Klingenbergstraße 26
 D-32758 Detmold
 Germany

www.weidmueller.com

Tartozékok

Üres



Az ESG a bevált és tesztelt MultiCard formátumú jelölő számos ismert elektromos készülékhez. Az eredmény egy kiváló minőségű, kontrasztos készülékjelölő.

A Siemens, az ABB, a Beckhoff és számos más gyártó készülékeihez különböző típusok kaphatók.

Az előnyök áttekintése:

- általános célú címkék; öntapadós vagy felpattintható címkék, típustól függően,
- illesztett készülékekhez, pl. kismegszakítókhoz címkésínre pattintható ESG jelölőket szállítunk.
- Egyedi lézer-minőségű nyomtatás a műszaki jellemzőknek megfelelően

Egyedi nyomtatáshoz: Kérjük, küldje el az M-Print PRO vagy M-Print PRO Online (telepítés nélkül) jelölőszoftverünk fájlját a címkézési előírásokkal.

Általános rendelési adatok

Típus	ESG 6.6/20 BHZ 5.00/04	Változat
Rendelési szám	1082540000	ESG, Készülékjelölők x 20 mm, PA 66, Szín: fehér, dugaszolható
GTIN (EAN)	4032248845439	
Qty.	200 ST	
Típus	ESG 8/13.5/43.3 SAI AU	Változat
Rendelési szám	1912130000	ESG, Készülékjelölők x 13.5 mm, PA 66, Szín: Áttetsző, dugaszolható
GTIN (EAN)	4032248541164	
Qty.	5 ST	

Konfiguráló interfészek



Általános rendelési adatok

Típus	CBX200 USB	Változat
Rendelési szám	8978580000	
GTIN (EAN)	4032248813759	
Qty.	1 ST	