

ACT20X-2HAI-2SAO-P

Weidmüller Interface GmbH & Co. KG
Klingenbergstraße 26
D-32758 Detmold
Germany

www.weidmueller.com



Az ACT20X-HAI-SAO/2HAI-2SAO HART protokollú áteresztő áramellátás leválasztók képesek 4...20 mA-es jelek átvitelére az Ex 0 zónából a biztonságos zónába. A készülékkel külső érzékelőket lehet megtáplálni. Beépített riasztó érintkezők riasztást adnak ki a hibás működés esetében; ez könnyebbé teszi a hibakeresést és megnöveli a rendszer rendelkezésre állását. A sínre szerelt áramellátás leválasztók opcióosan egy- vagy kétszernős változatban kaphatók. Csatornánként 11 mm szélességével a készülék kevés helyet igényel az elektromos szekrényben.

Általános rendelési adatok

Változat	EX-jelátalakítók/-leválasztók, HART®, 2 csatornás, Ex-input: 4 - 20 mA, Safe-output: 4-20mA
Rendelési szám	2456 150000
Típus	ACT20X-2HAI-2SAO-P
GTIN (EAN)	4050118471281
Qty.	1 Darab

ACT20X-2HAI-2SAO-P

Weidmüller Interface GmbH & Co. KG

Klingenbergstraße 26

D-32758 Detmold

Germany

www.weidmueller.com

Műszaki adatok

Tanúsítványok

Jóváhagyások



ROHS	Megfelel
UL File Number Search	UL weboldal
Tanúsítvány száma (cULus)	E337701

Méreték és tömegek

Mélység	114.6 mm	Mélység (coll)	4.5118 inch
Magasság	127.3 mm	Magasság (coll)	5.0118 inch
Szélesség	22.5 mm	Szélesség (coll)	0.8858 inch
Nettó tömeg	212 g		

Hőmérsékletek

Tárolási hőmérséklet	-20 °C...85 °C	Üzemi hőmérséklet	-20 °C...60 °C
Páratartalom	0...95% (páralecsapódás nem megengedett)		

Meghibásodási valószínűség

SIL PAPER	SIL certificate - PDF/ Cert_Weidmueller_070902_P0002_C006_V2R1.pdf (application/pdf)	SIL az IEC 61508 szerint	2
MTBF	315 a		

Termékek környezetvédelmi megfelelése

RoHS megfelelési állapot	Megfelel, kivétellel
RoHS alóli kivétel (ha van/ismert ilyen)	7a, 7cl
REACH SVHC	Lead 7439-92-1
SCIP	2f6dd957-421a-46db-a0c2-cf1609156924

Assembling

Felszerelés típusa	Ráppattintható tartósín	Tartósín	TS 35
Szerelési pozíció	vízszintes vagy függőleges		

Bemenet EX

Típus	gyújtószikramentes áramkör, aktív (áramforrásként) vagy passzív (áramnyelőként)	Maradék hullámosság (áramhurok)	<7.5 mVeff
Szenzor tápellátás	> 16 V DC	Kimenő jel vezetékszakadás esetén	<1 mA
Bemenő áram	4...20mA	Feszültségesés, táplált	<4.5 V
Bemenetek száma, Ex	2	Feszültségesés, nem táplált	<6 V

Kimenet

Kimenetek száma	2	Terhelő impedancia árama	≤ 600 Ω
Típus	aktív (áramforrásként) vagy passzív (áramnyelőként)	Kimenő áram	4...20 mA

ACT20X-2HAI-2SAO-P

Weidmüller Interface GmbH & Co. KG

Klingenbergstraße 26

D-32758 Detmold

Germany

www.weidmueller.com

Műszaki adatok

Kimenő jel határ	<28 mA	Terhelés stabilitása	végérték $\leq 0,01$ %-a / 100 Ω
------------------	--------	----------------------	---

Kimenet (állapot)

Hiszterézis	0,1 mA (kapcsolási küszöb)	Típus	Állapotrelé, 1 nyitóérintkező (potenciálmentes)
Alarm function	Device error, Tápegység hibája, Aktiválási relé a beállított tartományon belül, 3,8–20,5 mA között	Riasztási kimenetek száma	1
Névleges kapcsolási feszültség	≤ 125 V AC / 110 V DC (biztonsági terület) ≤ 32 V AC / 32 V DC (2. zóna)	Folytonos áram	$\leq 0,5$ A AC / 0,3 A DC (biztonságos zóna), $\leq 0,5$ A AC / 1 A DC (2. zóna)
Névleges teljesítmény	$\leq 62,5$ VA / 32 W (biztonságos terület) ≤ 16 VA / 32 W (2. zóna)		

Általános specifikációk

Csatlakozás típusa	PUSH IN	Pontosság	<0,1% tartomány
Páratartalom	0...95% (páralecsapódás nem megengedett)	Védelmi osztály	IP20
Tápfeszültség	19,2 – 31,2 V DC	Lépés válaszideje	≤ 5 ms
Hőmérséklet együttható	a tartomány /°C (TU) <0,01%-a	A jeltovábbítás típusa a HART® szerint	változatlan
Konfiguráció	FDT/DTM szoftverrel, 8978580000 CBX200 USB konfigurációs adaptert igényel	Üzemi magasság	≤ 2000 m
HART® átláthatóság támogatott	Igen	Heat dissipation	$\leq 1,2$ W

Szigetelések koordinálása

EMC szabványok	EN 61326-1	Szabványok	EN 61010-1
Szigetelési feszültség	2,6 kV (bemenet / kimenet)	Névleges feszültség	300 V

Ex alkalmazások (ATEX) adatai

ATEX - gáz feliratozás	II (1) G [Ex ia Ga] IIC/IIB/IIA	ATEX - por feliratozás	II (1) D [Ex ia Da] IIIC, I (M1) [Ex ia Ma] I
IECEx - gáz feliratozás	Ex ec nC IIC T4 Gc, [Ex ia Ga] IIC/IIB/IIA	Installation location	Biztonságos (2-es zóna) területen telepített eszköz

Csatlakozási adatok

Csatlakozás típusa	PUSH IN	Vezeték csatlakozási keresztmetszet AWG, min.	AWG 26
Vezeték csatlakozási keresztmetszet AWG, max.	AWG 14	Vezeték keresztmetszet, tömör, min.	0.2 mm ²
Vezeték keresztmetszet, tömör, max.	2.5 mm ²	Vezeték csatlakozási keresztmetszet, finomsodratú, min.	0.2 mm ²
Vezeték csatlakozási keresztmetszet, finomsodratú, max.	2.5 mm ²	Keresztmetszet csatlakoztatott vezetékhez, finomsodratú, érvéghüvellyel és műanyag gallérokkel DIN 46228/4, névleges csatlakozás, min.	0.2 mm ²
Vezeték csatlakozási keresztmetszet, finomsodratú, érvéghüvellyel és	2.5 mm ²		

ACT20X-2HAI-2SAO-P

Weidmüller Interface GmbH & Co. KG

Klingenbergstraße 26

D-32758 Detmold

Germany

www.weidmueller.com

Műszaki adatok

műanyag gallérokkal DIN 46228/4,
névleges csatlakozás, max.

Garancia

Időköz 3 év

Elem leírása

A termék leírása ACT20X-HAI-SAO-S áram-táplevélváltó HART-protokoll-átlátszó levélváltó analóg egyenáramú jelekhez Ex 0 zónából. A bemenet aktív áramhurokként is működhet (a készülék által biztosított hurok áramerősség). A készülék 4...20 mA áramjelet biztosít a biztonságos zóna számára a kimeneti oldalon. A készülék egy- vagy kétcsatornás verzióban elérhető.

Besorolások

ETIM 8.0	EC002653	ETIM 9.0	EC002653
ETIM 10.0	EC002653	ECLASS 14.0	27-21-01-20
ECLASS 15.0	27-21-01-20		

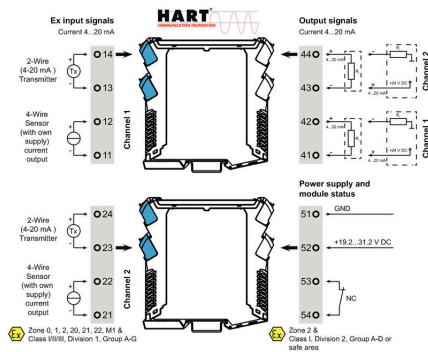
ACT20X-2HAI-2SAO-P

Weidmüller Interface GmbH & Co. KG
 Klingenbergstraße 26
 D-32758 Detmold
 Germany

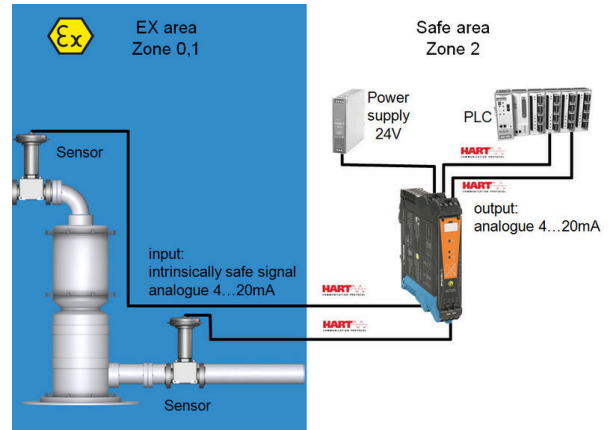
Rajzok

www.weidmueller.com

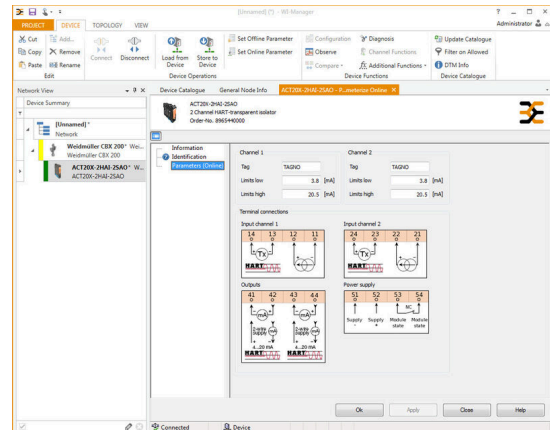
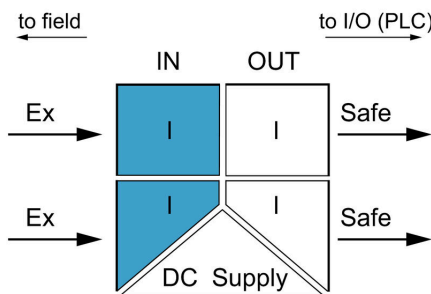
Connection diagram



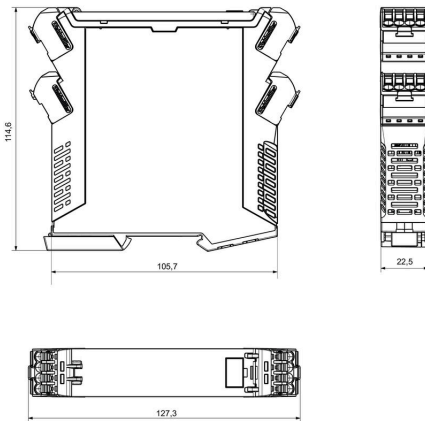
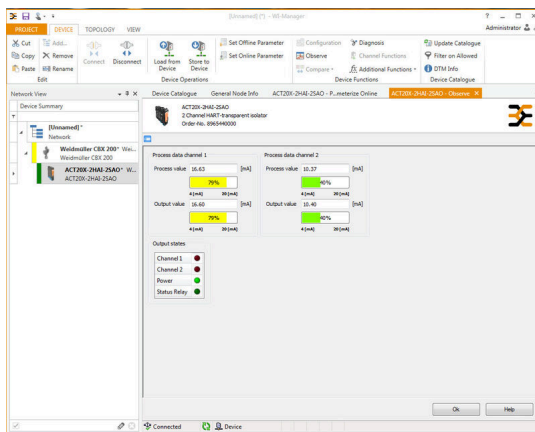
Alkalmazás



Block diagram



Méretrajz



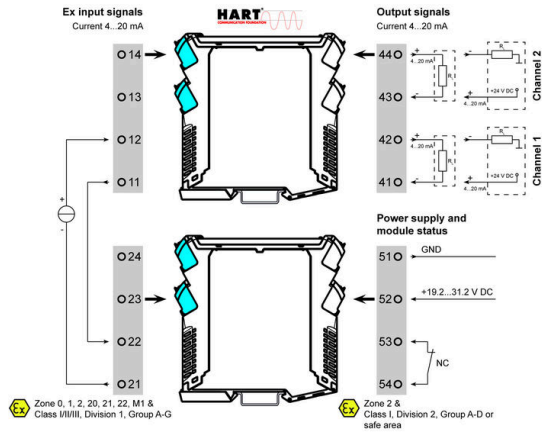
ACT20X-2HAI-2SAO-P

Weidmüller Interface GmbH & Co. KG
 Klingenbergstraße 26
 D-32758 Detmold
 Germany

Rajzok

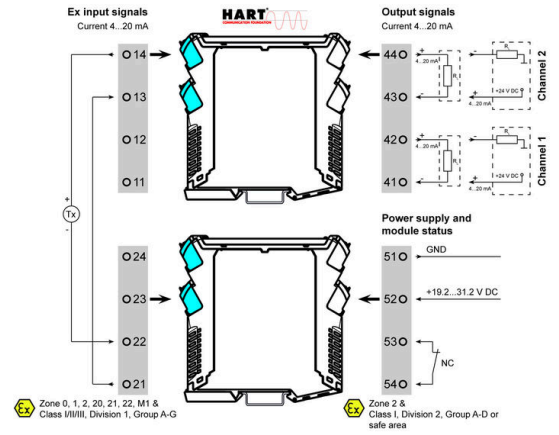
www.weidmueller.com

Alkalmazás



1 input <> 2 outputs

Alkalmazás



1 input <> 2 outputs

ACT20X-2HAI-2SAO-P

Weidmüller Interface GmbH & Co. KG
Klingenbergstraße 26
D-32758 Detmold
Germany

www.weidmueller.com

Tartozékok

Üres



Az ESG a bevált és tesztelt MultiCard formátumú jelölő számos ismert elektromos készülékhez. Az eredmény egy kiváló minőségű, kontrasztos készülékjelölő.

A Siemens, az ABB, a Beckhoff és számos más gyártó készülékeihez különböző típusok kaphatók.

Az előnyök áttekintése:

- általános célú címkék; öntapadós vagy felpattintható címkék, típustól függően,
- illesztett készülékekhez, pl. kismegszakítókhoz címkésínre pattintható ESG jelölőket szállítunk.
- Egyedi lézer-minőségű nyomtatás a műszaki jellemzőknek megfelelően

Egyedi nyomtatáshoz: Kérjük, küldje el az M-Print PRO vagy M-Print PRO Online (telepítés nélkül) jelölőszoftverünk fájlját a címkézési előírásokkal.

Általános rendelési adatok

Típus	ESG 6.6/20 BHZ 5.00/04	Változat
Rendelési szám	1082540000	ESG, Készülékjelölők x 20 mm, PA 66, Szín: fehér, dugaszolható
GTIN (EAN)	4032248845439	
Qty.	200 ST	
Típus	ESG 8/13.5/43.3 SAI AU	Változat
Rendelési szám	1912130000	ESG, Készülékjelölők x 13.5 mm, PA 66, Szín: Áttetsző, dugaszolható
GTIN (EAN)	4032248541164	
Qty.	5 ST	

Konfiguráló interfészek



Általános rendelési adatok

Típus	CBX200 USB	Változat
Rendelési szám	8978580000	
GTIN (EAN)	4032248813759	
Qty.	1 ST	