

## ACT20X-HAI-SAO-P

Weidmüller Interface GmbH & Co. KG  
Klingenbergstraße 26  
D-32758 Detmold  
Germany

www.weidmuller.com



Az ACT20X-HAI-SAO/2HAI-2SAO HART protokollú áteresztő áramellátás leválasztók képesek 4...20 mA-es jelek átvitelére az Ex 0 zónából a biztonságos zónába. A készülékkel külső érzékelőket lehet megtáplálni. Beépített riasztó érintkezők riasztást adnak ki a hibás működés esetében; ez könnyebbé teszi a hibakeresést és megnöveli a rendszer rendelkezésre állását. A sínre szerelt áramellátás leválasztók opcióosan egy- vagy kétszarnós változatban kaphatók. Csatornánként 11 mm szélességével a készülék kevés helyet igényel az elektromos szekrényben.

## Általános rendelési adatok

Változat	EX signal isolating converter, HART®, 1-channel, Ex-input: 4 - 20 mA, Safe-output: 4-20mA
Rendelési szám	<a href="#">2456 140000</a>
Típus	ACT20X-HAI-SAO-P
GTIN (EAN)	4050118471540
Qty.	1 Darab

## Műszaki adatok

## Tanúsítványok

Jóváhagyások



ROHS	Megfelel
UL File Number Search	<a href="#">UL weboldal</a>
Tanúsítvány száma (cULus)	E337701

## Méreték és tömegek

Mélység	114.6 mm	Mélység (coll)	4.5118 inch
Magasság	127.3 mm	Magasság (coll)	5.0118 inch
Szélesség	22.5 mm	Szélesség (coll)	0.8858 inch
Nettó tömeg	186 g		

## Hőmérsékletek

Tárolási hőmérséklet	-20 °C...85 °C	Üzemi hőmérséklet	-20 °C...60 °C
Páratartalom	0...95% (páralecsapódás nem megengedett )		

## Meghibásodási valószínűség

SIL PAPER	SIL certificate - PDF/ Cert_Weidmueller_070902_P0002_C006_V2R1.pdf (application/pdf)	SIL az IEC 61508 szerint	2
MTBF	177 a	SFF	80 %

## Termékek környezetvédelmi megfelelése

RoHS megfelelési állapot	Megfelel, kivétellel
RoHS alóli kivétel (ha van/ismert ilyen)	7a, 7cl
REACH SVHC	Lead 7439-92-1
SCIP	2f6dd957-421a-46db-a0c2-cf1609156924

## Assembling

Felszerelés típusa	TS 35	Tartósín	TS 35
Szerelési pozíció	vízszintes vagy függőleges		

## Bemenet EX

Típus	gyújtószikramentes áramkör, aktív (áramforrásként) vagy passzív (áramnyelőként)	Maradék hullámosság (áramhurok)	<7.5 mVeff
Szenzor tápellátás	> 16 V DC	Kimenő jel vezetékszakadás esetén	<1 mA
Bemenő áram	4...20mA	Feszültségesés, táplált	<4.5 V
Bemenetek száma, Ex	1	Feszültségesés, nem táplált	<6 V

## Kimenet

Kimenetek száma	1	Terhelő impedancia árama	<300 Ω
Típus	aktív (áramforrásként) vagy passzív (áramnyelőként)	Kimenő áram	4...20 mA

## ACT20X-HAI-SAO-P

Weidmüller Interface GmbH &amp; Co. KG

Klingenbergstraße 26

D-32758 Detmold

Germany

www.weidmueller.com

## Műszaki adatok

Kimenő jel határ	<28 mA	Terhelés stabilitása	végérték $\leq 0,01$ %-a / 100 $\Omega$
------------------	--------	----------------------	---

## Kimenet (állapot)

Hiszterézis	0,1 mA (kapcsolási küszöb)	Típus	Állapotrelé, 1 nyitóérintkező (potenciálmentes)
Alarm function	Device error, Tápegység hibája, Aktiválási relé a beállított tartományon belül, 3,8–20,5 mA között	Riasztási kimenetek száma	1
Névleges kapcsolási feszültség	$\leq 125$ V AC / 110 V DC (biztonsági terület) $\leq 32$ V AC / 32 V DC (2. zóna)	Folytonos áram	$\leq 0,5$ A AC / 0,3 A DC (biztonságos zóna), $\leq 0,5$ A AC / 1 A DC (2. zóna)
Névleges teljesítmény	$\leq 62,5$ VA / 32 W (biztonságos terület) $\leq 16$ VA / 32 W (2. zóna)		

## Általános specifikációk

Csatlakozás típusa	PUSH IN	Pontosság	<0,1% tartomány
Páratartalom	0...95% (páralecsapódás nem megengedett)	Védelmi osztály	IP20
Tápfeszültség	19,2 – 31,2 V DC	Lépés válaszüsideje	$\leq 5$ ms
Hőmérséklet együttható	a tartomány /°C (TU) <0,01%-a	A jeltovábbítás típusa a HART® szerint	változatlan
Konfiguráció	FDT/DTM szoftverrel, 8978580000 CBX200 USB konfigurációs adaptert igényel	Üzemi magasság	$\leq 2000$ m
HART® átláthatóság támogatott	Igen	Heat dissipation	$\leq 0,8$ W

## Szigetelések koordinálása

EMC szabványok	EN 61326-1	Szabványok	EN 61010-1
Szigetelési feszültség	2,6 kV (bemenet / kimenet)	Névleges feszültség	300 V

## Ex alkalmazások (ATEX) adatai

ATEX - gáz feliratozás	II (1) G [Ex ia Ga] IIC/IIB/IIA	ATEX - por feliratozás	II (1) D [Ex ia Da] IIIC, I (M1) [Ex ia Ma] I
IECEx - gáz feliratozás	Ex ec nC IIC T4 Gc, [Ex ia Ga] IIC/IIB/IIA	Installation location	Biztonságos (2-es zóna) területen telepített eszköz

## Csatlakozási adatok

Csatlakozás típusa	PUSH IN	Vezeték csatlakozási keresztmetszet AWG, min.	AWG 26
Vezeték csatlakozási keresztmetszet AWG, max.	AWG 14	Vezeték keresztmetszet, tömör, min.	0.2 mm <sup>2</sup>
Vezeték keresztmetszet, tömör, max.	2.5 mm <sup>2</sup>	Vezeték csatlakozási keresztmetszet, finomsodratú, min.	0.2 mm <sup>2</sup>
Vezeték csatlakozási keresztmetszet, finomsodratú, max.	2.5 mm <sup>2</sup>	Keresztmetszet csatlakoztatott vezetékhez, finomsodratú, érvéghüvellyel és műanyag gallérokkel DIN 46228/4, névleges csatlakozás, min.	0.2 mm <sup>2</sup>
Vezeték csatlakozási keresztmetszet, finomsodratú, érvéghüvellyel és	2.5 mm <sup>2</sup>		

## ACT20X-HAI-SAO-P

Weidmüller Interface GmbH &amp; Co. KG

Klingenbergstraße 26

D-32758 Detmold

Germany

[www.weidmueller.com](http://www.weidmueller.com)

## Műszaki adatok

műanyag gallérokkal DIN 46228/4,  
névleges csatlakozás, max.

## Garancia

Időköz	3 év
--------	------

## Elem leírása

A termék leírása	ACT20X-HAI-SAO-S áram-táplevélváltó HART-protokoll-átlátszó levélváltó analóg egyenáramú jelekhez Ex 0 zónából. A bemenet aktív áramhurokként is működhet (a készülék által biztosított hurok áramerősség). A készülék 4...20 mA áramjelet biztosít a biztonságos zóna számára a kimeneti oldalon. A készülék egy- vagy kétcsatornás verzióban elérhető.
------------------	--

## Besorolások

ETIM 8.0	EC002653	ETIM 9.0	EC002653
ETIM 10.0	EC002653	ECLASS 14.0	27-21-01-20
ECLASS 15.0	27-21-01-20		

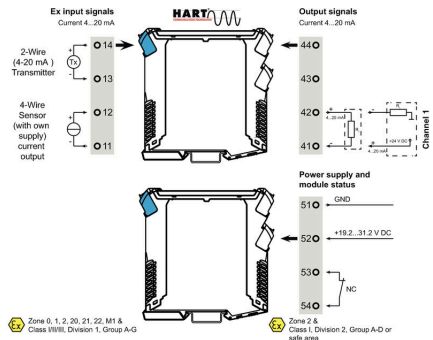
ACT20X-HAI-SAO-P

Weidmüller Interface GmbH & Co. KG  
 Klingenbergstraße 26  
 D-32758 Detmold  
 Germany

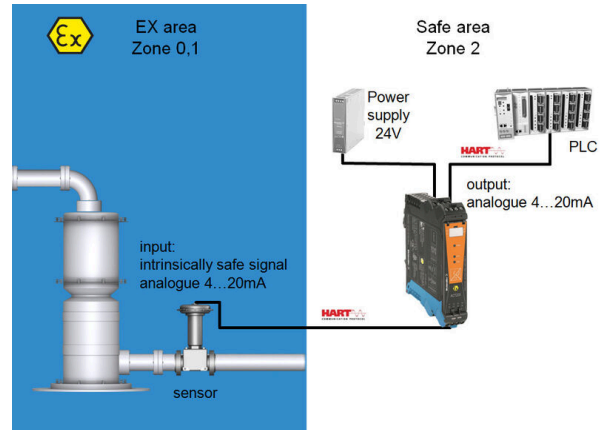
Rajzok

www.weidmueller.com

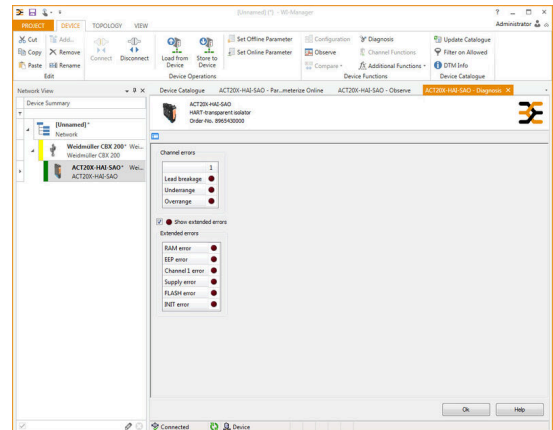
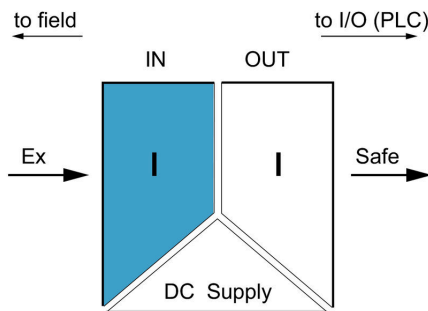
Connection diagram



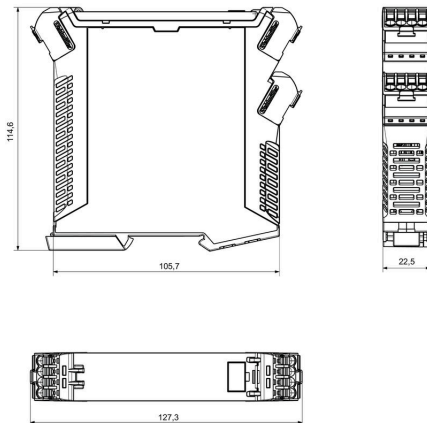
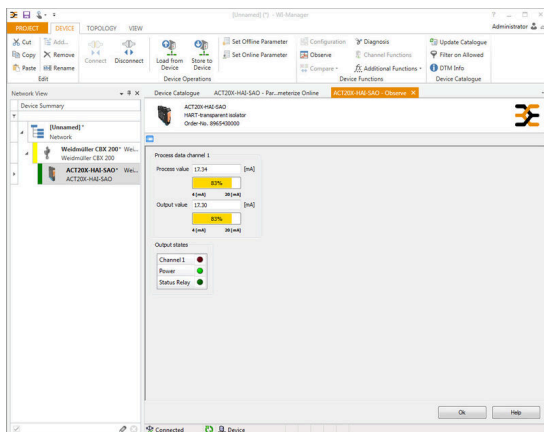
Alkalmazás



Block diagram



Méretrajz





Removable terminals with coding

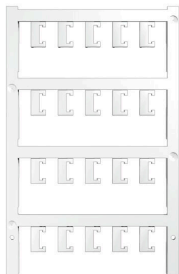
## ACT20X-HAI-SAO-P

**Weidmüller Interface GmbH & Co. KG**  
Klingenbergstraße 26  
D-32758 Detmold  
Germany

www.weidmueller.com

## Tartozékok

## Üres



Az ESG a bevált és tesztelt MultiCard formátumú jelölő számos ismert elektromos készülékhez. Az eredmény egy kiváló minőségű, kontrasztos készülékjelölő.

A Siemens, az ABB, a Beckhoff és számos más gyártó készülékeihez különböző típusok kaphatók.

Az előnyök áttekintése:

- általános célú címkék; öntapadós vagy felpattintható címkék, típustól függően,
- illesztett készülékekhez, pl. kismegszakítókhoz címkésínre pattintható ESG jelölőket szállítunk.
- Egyedi lézer-minőségű nyomtatás a műszaki jellemzőknek megfelelően

Egyedi nyomtatáshoz: Kérjük, küldje el az M-Print PRO vagy M-Print PRO Online (telepítés nélkül) jelölőszoftverünk fájlját a címkézési előírásokkal.

## Általános rendelési adatok

Típus	ESG 6.6/20 BHZ 5.00/04	Változat
Rendelési szám	<a href="#">1082540000</a>	ESG, Készülékjelölők x 20 mm, PA 66, Szín: fehér, dugaszolható
GTIN (EAN)	4032248845439	
Qty.	200 ST	
Típus	ESG 8/13.5/43.3 SAI AU	Változat
Rendelési szám	<a href="#">1912130000</a>	ESG, Készülékjelölők x 13.5 mm, PA 66, Szín: Áttetsző, dugaszolható
GTIN (EAN)	4032248541164	
Qty.	5 ST	

## Konfiguráló interfészek



## Általános rendelési adatok

Típus	CBX200 USB	Változat
Rendelési szám	<a href="#">8978580000</a>	
GTIN (EAN)	4032248813759	
Qty.	1 ST	