

ACT20X-SDI-HDO-L-P

Weidmüller Interface GmbH & Co. KG

Klingenbergstraße 26

D-32758 Detmold

Germany

www.weidmueller.com

Product image, A kép illusztráció



Az ACT20X-SDI-HDO/2SDI-2HDO szelepvezérlő modulokat a bemeneten kapcsolójelek (NPN,PNP) vezérlik a biztonságos zónából, és digitális kimeneteket szolgáltatnak az aktuátorok kapcsolásához (mágnesszelepek, riasztások) a 0-ás Ex-zónában. A modultól függően a kimeneti áram a IIC/IIB gyulladásvédelmi osztályokhoz 35 mA-re vagy 60 mA-re korlátozott (csak egy csatorna). Beépített riasztó érintkezők riasztást adnak ki a hibás működés esetében; ez könnyebbé teszi a hibakeresést és megnöveli a rendszer rendelkezésre állását. A sínre szerelt leválasztó-kapcsoló erősítők opcionálisan egy- vagy kétcsatornás változatban kaphatók. Csatornánként 11 mm szélességével a készülék kevés helyet igényel az elektromos szekrényben.

Általános rendelési adatok

Változat	EX-jelátalakítók/-leválasztók, Safe-input: relay, Ex-output: Opto module, 1 csatornás
Rendelési szám	2456110000
Típus	ACT20X-SDI-HDO-L-P
GTIN (EAN)	4050118471502
Qty.	1 Darab

ACT20X-SDI-HDO-L-P

Weidmüller Interface GmbH & Co. KG

Klingenbergstraße 26

D-32758 Detmold

Germany

www.weidmueller.com

Műszaki adatok

Tanúsítványok

Jóváhagyások



ROHS	Megfelel
UL File Number Search	UL weboldal
Tanúsítvány száma (cULus)	E337701

Méreték és tömegek

Mélység	113.6 mm	Mélység (coll)	4.4724 inch
Magasság	127.1 mm	Magasság (coll)	5.0039 inch
Szélesség	22.5 mm	Szélesség (coll)	0.8858 inch
Nettó tömeg	170 g		

Hőmérsékletek

Tárolási hőmérséklet	-20 °C...85 °C	Üzemi hőmérséklet	-20 °C...60 °C
Páratartalom	0...95% (páraleszapódás nem megengedett)		

Meghibásodási valószínűség

SIL PAPER	SIL certificate - PDF/ Cert_Weidmueller_070902_P0002_C004_V2R1.pdf (application/pdf)	SIL az IEC 61508 szerint	2
MTBF	175 a		

Termékek környezetvédelmi megfelelése

RoHS megfelelési állapot	Megfelel, kivétellel
RoHS alóli kivétel (ha van/ismert ilyen)	7a, 7cl
REACH SVHC	Lead 7439-92-1
SCIP	2f6dd957-421a-46db-a0c2-cf1609156924

Assembling

Felszerelés típusa	Ráppattintható tartósín	Tartósín	TS 35
Szerelési pozíció	vízszintes vagy függőleges		

Bemenet

Bemenetek darabszáma	1	Típus	NPN, PNP transistor, switching signal [input safe-side valve component]
Bemeneti feszültség	≤ 28 V DC, Trigger level low: ≤ 2.0 V DC (NPN), ≤ 8.0 V DC (PNP), Trigger level high: ≥ 4.0 V DC (NPN), ≥ 10.0 V DC (PNP)	Bemeneti ellenállás, feszültség	3.5 kΩ

Kimenet

Típus	gyújtószikramentes áramkör, digitális, kimenet=bemenet,	Kimenetek száma, Ex	1
-------	---	---------------------	---

ACT20X-SDI-HDO-L-P

Weidmüller Interface GmbH & Co. KG

Klingenbergstraße 26

D-32758 Detmold

Germany

www.weidmueller.com

Műszaki adatok

	direkt vagy inverz (konfigurálható)		
Maradék hullámosság (áramhurok)	<40 mVeff	Kimeneti értékek	kapocsiosztástól függően

Kimenet (állapot)

Hiszterézis	0,1 mA (kapcsolási küszöb)	Típus	Állapotrelé, 1 nyitóérintkező (potenciálmentes)
Alarm function	No supply voltage, Device error	Riasztási kimenetek száma	1
Névleges kapcsolási feszültség	≤ 125 V AC / 110 V DC (biztonsági terület) ≤ 32 V AC / 32 V DC (2. zóna)	Folytonos áram	≤ 0,5 A AC / 0,3 A DC (biztonságos zóna), ≤ 0,5 A AC / 1 A DC (2. zóna)
Névleges teljesítmény	≤ 62,5 VA / 32 W (biztonságos terület) ≤ 16 VA / 32 W (2. zóna)		

Általános specifikációk

Csatlakozás típusa	PUSH IN	Páratartalom	0...95% (páraleszapódás nem megengedett)
Védelmi osztály	IP20	Tápfeszültség	19,2 – 31,2 V DC
Lépés válaszideje	10 ms	Konfiguráció	FDT/DTM szoftverrel, 8978580000 CBX200 USB konfigurációs adaptert igényel
Üzemi magasság	≤ 2000 m		

Szigetelések koordinálása

EMC szabványok	EN 61326-1	Szabványok	EN 61010-1
Szigetelési feszültség	2,6 kV (bemenet / kimenet)	Névleges feszültség	300 V

Ex alkalmazások (ATEX) adatai

ATEX - gáz feliratozás	II (1) G [Ex ia Ga] IIC/IIB/IIA	ATEX - por feliratozás	II (1) D [Ex ia Da] IIIC, I (M1) [Ex ia Ma] I
IECEX - gáz feliratozás	Ex ec nC IIC T4 Gc, [Ex ia Ga] IIC/IIB/IIA	Installation location	Biztonságos (2-es zóna) területen telepített eszköz

Csatlakozási adatok

Csatlakozás típusa	PUSH IN	Vezeték csatlakozási keresztmetszet AWG, min.	AWG 26
Vezeték csatlakozási keresztmetszet AWG, max.	AWG 14	Vezeték keresztmetszet, tömör, min.	0.2 mm ²
Vezeték keresztmetszet, tömör, max.	2.5 mm ²	Vezeték csatlakozási keresztmetszet, finomsodratú, min.	0.2 mm ²
Vezeték csatlakozási keresztmetszet, finomsodratú, max.	2.5 mm ²	Keresztmetszet csatlakoztatott vezetékhez, finomsodratú, érvéghüvelyekkel és műanyag gallérokkal DIN 46228/4, névleges csatlakozás, min.	0.2 mm ²
Vezeték csatlakozási keresztmetszet, finomsodratú, érvéghüvelyekkel és műanyag gallérokkal DIN 46228/4, névleges csatlakozás, max.	2.5 mm ²		

ACT20X-SDI-HDO-L-P

Weidmüller Interface GmbH & Co. KG

Klingenbergstraße 26

D-32758 Detmold

Germany

www.weidmueller.com

Műszaki adatok

Garancia

Időköz 3 év

Elem leírása

A termék leírása

Az ACT20X-SDI-HDO-S mágnesszelep-kapcsoló / riasztó jeladó egy bemenettel rendelkezik a nem veszélyes területen, és egy kimenettel a 0-s zóna veszélyes területén. A készülék alkalmas pl. mágnesszelepek vagy riasztó jeladók kapcsolására. A készülék egy- vagy kétcsatornás verzióban elérhető.

Jellemzők

- Mágnesszelep-kapcsoló / riasztó jeladó a veszélyes területen felszerelt mágnesszelepek, hangjelzések és LED-ek vezérlésére.
- Két verzió, 35 mA vagy 60 mA kimeneti árammal, 1- vagy 2-csatornás kivitelben.
- Konfiguráció és diagnosztika az FDT/DTM „WI-Manager” szoftveren keresztül.
- Minden csatornához kiválasztható közvetlen vagy invertált funkció, valamint lehetőség van a kimeneti áram csökkentésére a veszélyes terület felé, az alkalmazáshoz igazodva.
- A készüléket fel lehet szerelni a biztonságos területen és a 2. zónában / 2. osztályban, és fogadhat jeleket a 0., 1., 2., 20., 21. és 22. zónából, valamint az I./II./III. osztályból, 1. osztályból, illetve A–G csoportból.
- Kiterjesztett öndiagnosztika: hibafelügyelet az egyedi állapotrelén keresztül.
- LED-jelzés: zöld és 2 sárga/piros első oldali LED az üzemi állapot és a meghibásodások jelzésére.
- 3 irányú galvanikus leválasztás bemenet, kimenet és tápellátás között.

Besorolások

ETIM 8.0	EC002653	ETIM 9.0	EC002653
ETIM 10.0	EC002653	ECLASS 14.0	27-21-01-20
ECLASS 15.0	27-21-01-20		

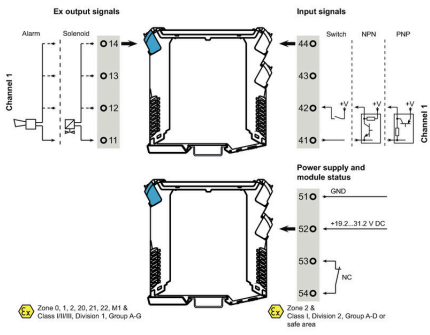
ACT20X-SDI-HDO-L-P

Weidmüller Interface GmbH & Co. KG
 Klingenbergstraße 26
 D-32758 Detmold
 Germany

Rajzok

www.weidmueller.com

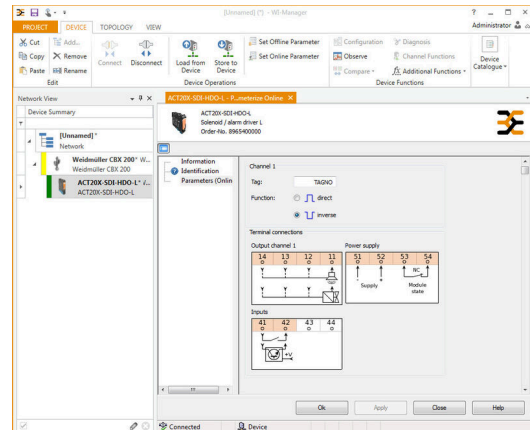
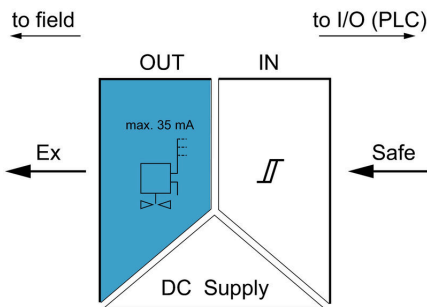
Connection diagram



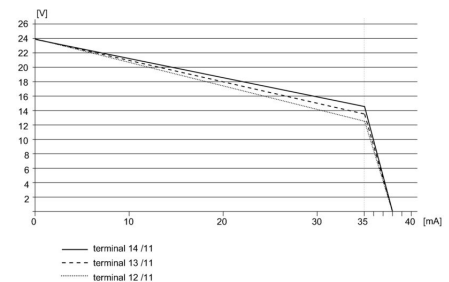
Alkalmazás



Block diagram



Visszaszabályozási görbe



Méretrajz



Removable terminals with coding

ACT20X-SDI-HDO-L-P

Weidmüller Interface GmbH & Co. KG
Klingenbergstraße 26
D-32758 Detmold
Germany

www.weidmueller.com

Tartozékok

Üres



Az ESG a bevált és tesztelt MultiCard formátumú jelölő számos ismert elektromos készülékhez. Az eredmény egy kiváló minőségű, kontrasztos készülékjelölő.

A Siemens, az ABB, a Beckhoff és számos más gyártó készülékeihez különböző típusok kaphatók.

Az előnyök áttekintése:

- általános célú címkék; öntapadós vagy felpattintható címkék, típustól függően,
- illesztett készülékekhez, pl. kismegszakítókhoz címkésínre pattintható ESG jelölőket szállítunk.
- Egyedi lézer-minőségű nyomtatás a műszaki jellemzőknek megfelelően

Egyedi nyomtatáshoz: Kérjük, küldje el az M-Print PRO vagy M-Print PRO Online (telepítés nélkül) jelölőszoftverünk fájlját a címkézési előírásokkal.

Általános rendelési adatok

Típus	ESG 6.6/20 BHZ 5.00/04	Változat
Rendelési szám	1082540000	ESG, Készülékjelölők x 20 mm, PA 66, Szín: fehér, dugaszolható
GTIN (EAN)	4032248845439	
Qty.	200 ST	
Típus	ESG 8/13.5/43.3 SAI AU	Változat
Rendelési szám	1912130000	ESG, Készülékjelölők x 13.5 mm, PA 66, Szín: Áttetsző, dugaszolható
GTIN (EAN)	4032248541164	
Qty.	5 ST	

Konfiguráló interfészek



Általános rendelési adatok

Típus	CBX200 USB	Változat
Rendelési szám	8978580000	
GTIN (EAN)	4032248813759	
Qty.	1 ST	