

## ACT20X-2HDI-2SDO-RNO-P

Weidmüller Interface GmbH & Co. KG  
Klingenbergstraße 26  
D-32758 Detmold  
Germany

www.weidmueller.com

### Product image, A kép illusztráció



Az ACT20X-HDI-SDO/ 2HDI-2SNO RNO/RNC leválasztó kapcsolóerősítőket úgy terveztük meg, hogy rögzítsék a NAMUR érzékelő és a digitális kapcsoló jeleit, amelyek az Ex 0 zónából származnak.

Kapcsoló relék, opcionálisan NO vagy NC érintkezőkkel elérhetők, a kimeneti jeleket átviszi a biztonságos zónába. Beépített riasztó érintkezők riasztást adnak ki a hibás működés esetében; ez könnyebbé teszi a hibakeresést és megnöveli a rendszer rendelkezésre állását.

A sínre szerelt leválasztó-kapcsoló erősítők opcionálisan egy- vagy kétcsatornás változatban kaphatók.

Csatornánként 11 mm szélességével a készülék kevés helyet igényel az elektromos szekrényben.

### Általános rendelési adatok

|                |   |
|----------------|---|
| Változat       | EX signal isolating converter, Ex-input: NAMUR sensor/switch, Safe-output: relay, NO contact, 2-channel |
| Rendelési szám | <a href="#">2456080000</a>  |
| Típus          | ACT20X-2HDI-2SDO-RNO-P  |
| GTIN (EAN)     | 4050118471274   |
| Qty.           | 1 Darab   |

## ACT20X-2HDI-2SDO-RNO-P

Weidmüller Interface GmbH & Co. KG  
Klingenbergstraße 26  
D-32758 Detmold  
Germany

www.weidmueller.com

## Műszaki adatok

## Tanúsítványok

Jóváhagyások



|                           |                             |
|---------------------------|-----------------------------|
| ROHS                      | Megfelel                    |
| UL File Number Search     | <a href="#">UL weboldal</a> |
| Tanúsítvány száma (cULus) | E337701                     |

## Méreték és tömegek

|             |          |                  |             |
|-------------|----------|------------------|-------------|
| Mélység     | 114.6 mm | Mélység (coll)   | 4.5118 inch |
| Magasság    | 127.3 mm | Magasság (coll)  | 5.0118 inch |
| Szélesség   | 22.5 mm  | Szélesség (coll) | 0.8858 inch |
| Nettó tömeg | 190 g    |                  |             |

## Hőmérsékletek

|                      |  |                   |                |
|----------------------|--|-------------------|----------------|
| Tárolási hőmérséklet | -20 °C...85 °C                           | Üzemi hőmérséklet | -20 °C...60 °C |
| Páratartalom         | 0...95% (páralecsapódás nem megengedett) |                   |                |

## Meghibásodási valószínűség

|           |  |                          |   |
|-----------|--|--------------------------|---|
| SIL PAPER | SIL certificate - PDF/<br>Cert_Weidmueller_070902_P0002_C001_V2R1.pdf<br>(application/pdf) | SIL az IEC 61508 szerint | 2 |
| MTBF      | 207 a  |                          |   |

## Termékek környezetvédelmi megfelelése

|  |                                      |
|--|--------------------------------------|
| RoHS megfelelési állapot                 | Megfelel, kivétellel                 |
| RoHS alóli kivétel (ha van/ismert ilyen) | 7a, 7cl                              |
| REACH SVHC                               | Lead 7439-92-1                       |
| SCIP                                     | 2f6dd957-421a-46db-a0c2-cf1609156924 |

## Assembling

|                    |                            |          |       |
|--------------------|----------------------------|----------|-------|
| Felszerelés típusa | Ráppattintható tartósín    | Tartósín | TS 35 |
| Szerelési pozíció  | vízszintes vagy függőleges |          |       |

## Bemenet EX

|                                   |  |                            |                               |
|-----------------------------------|--|----------------------------|-------------------------------|
| Szenzor                           | NAMUR-érezékelő<br>EN60947-5-6 szerint,<br>kapcsoló RS, RP egységgel<br>vagy anélkül | Bemenő frekvencia          | <20 Hz                        |
| Bemeneti ellenállás               | 1 kΩ   | Típus                      | gyújtószikramentes<br>áramkör |
| Szenzor tápellátás                | 8 V DC / 8 mA  | Ellenállás                 | RP = 750 Ω / RS = 15kΩ        |
| Kimenő jel vezetékszakadás esetén | <0,1 mA, > 6,5 mA<br>(vezetékszakadás esetén)  | Impulzus hossza            | > 0.1 ms                      |
| NAMUR tápellátás                  | 8 V DC / 8 mA  | Aktiválási szint, alacsony | <1,2 mA                       |
| Aktiválási szint, magas           | > 2,1 mA   |                            |                               |

## ACT20X-2HDI-2SDO-RNO-P

Weidmüller Interface GmbH &amp; Co. KG

Klingenbergstraße 26

D-32758 Detmold

Germany

www.weidmueller.com

## Műszaki adatok

## Kimenet (állapot)

|                                |  |                           |   |
|--------------------------------|--|---------------------------|---|
| Hiszterézis                    | 0,1 mA (kapcsolási küszöb)   | Típus                     | Állapotrelé, 1 nyitóérintkező (potenciálmentes)                         |
| Alarm function                 | Device error, No supply voltage, Short circuit at input, Szakadás a bemenetnél | Riasztási kimenetek száma | 1   |
| Névleges kapcsolási feszültség | ≤ 125 V AC / 110 V DC (biztonsági terület)<br>≤ 32 V AC / 32 V DC (2. zóna)    | Folytonos áram            | ≤ 0,5 A AC / 0,3 A DC (biztonságos zóna), ≤ 0,5 A AC / 1 A DC (2. zóna) |
| Névleges teljesítmény          | ≤ 62,5 VA / 32 W (biztonságos terület)<br>≤ 16 VA / 32 W (2. zóna)             |                           |   |

## Általános specifikációk

|                    |   |                |   |
|--------------------|---|----------------|---|
| Csatlakozás típusa | PUSH IN   | Páratartalom   | 0...95% (páraecsapódás nem megengedett) |
| Védelmi osztály    | IP20  | Tápfeszültség  | 19,2 – 31,2 V DC                        |
| Konfiguráció       | FDT/DTM szoftverrel, 8978580000 CBX200 USB konfigurációs adaptert igényel | Üzemi magasság | ≤ 2000 m                                |

## Szigetelések koordinálása

|                        |                            |                     |            |
|------------------------|----------------------------|---------------------|------------|
| EMC szabványok         | EN 61326-1                 | Szabványok          | EN 61010-1 |
| Szigetelési feszültség | 2,6 kV (bemenet / kimenet) | Névleges feszültség | 300 V      |

## Digitális kimenet

|                           |  |                                |  |
|---------------------------|--|--------------------------------|--|
| Digitális kimenetek száma | 2  | Max. kapcsolási frekvencia     | 20 Hz  |
| Kapcsolási kapacitás      | 500 VA / 60 W (safe area), 16 VA / 60 W (zone 2) | Típus                          | relé, 1 záróérintkező  |
| Működés                   | Output = input, direct or inverse (configurable) | Névleges kapcsolási feszültség | ≤ 250 V AC / 30 V DC (biztonsági terület)<br>≤ 32 V AC / 32 V DC (2. zóna) |
| Folytonos áram            | ≤ 2 A AC/DC (biztonságos terület, 2. zóna)       |                                |  |

## Ex alkalmazások (ATEX) adatai

|                         |  |                        |   |
|-------------------------|--|------------------------|---|
| ATEX - gáz feliratozás  | II (1) G [Ex ia Ga] IIC/IIB/IIA            | ATEX - por feliratozás | II (1) D [Ex ia Da] IIIC, I (M1) [Ex ia Ma] I       |
| IECEx - gáz feliratozás | Ex ec nC IIC T4 Gc, [Ex ia Ga] IIC/IIB/IIA | Installation location  | Biztonságos (2-es zóna) területen telepített eszköz |

## Csatlakozási adatok

|   |         |   |                     |
|---|---------|---|---------------------|
| Csatlakozás típusa                            | PUSH IN | Vezeték csatlakozási keresztmetszet AWG, min. | AWG 26              |
| Vezeték csatlakozási keresztmetszet AWG, max. | AWG 14  | Vezeték keresztmetszet, tömör, min.           | 0.2 mm <sup>2</sup> |

## ACT20X-2HDI-2SDO-RNO-P

**Weidmüller Interface GmbH & Co. KG**

Klingenbergstraße 26

D-32758 Detmold

Germany

www.weidmueller.com

## Műszaki adatok

|  |                     |  |                     |
|--|---------------------|--|---------------------|
| Vezeték keresztmetszet, tömör, max.  | 2.5 mm <sup>2</sup> | Vezeték csatlakozási keresztmetszet, finomsodratú, min.  | 0.2 mm <sup>2</sup> |
| Vezeték csatlakozási keresztmetszet, finomsodratú, max.  | 2.5 mm <sup>2</sup> | Keresztmetszet csatlakoztatott vezetékhez, finomsodratú, érvéghüvelyekkel és műanyag gallérokkal DIN 46228/4, névleges csatlakozás, min. | 0.2 mm <sup>2</sup> |
| Vezeték csatlakozási keresztmetszet, finomsodratú, érvéghüvelyekkel és műanyag gallérokkal DIN 46228/4, névleges csatlakozás, max. | 2.5 mm <sup>2</sup> |  |                     |

## Garancia

Időköz 3 év

## Elem leírása

A termék leírása

Az ACT20X-HDI-SDO-S termékcsalád készülékei galvanikusan leválasztva továbbítják a digitális jeleket a robbanásveszélyes környezetből a nem, vagy kevésbé veszélyes területekre. Ennek érdekében a bemeneti kapcsolás robbanásbiztos szerkezeti kialakítással rendelkezik. Képesek feldolgozni a NAMUR érzékelők jeleit az EN 60947-5-6 szabványnak megfelelően, vagy csatlakoztathatók potenciálmentes érintkezőkhöz (ellenállásos vagy a nélküli kivitelben). Egy- és kétcsatornás verzió is kapható relé- vagy tranzisztoros kimenettel.

## Besorolások

|             |             |             |             |
|-------------|-------------|-------------|-------------|
| ETIM 8.0    | EC002653    | ETIM 9.0    | EC002653    |
| ETIM 10.0   | EC002653    | ECLASS 14.0 | 27-21-01-20 |
| ECLASS 15.0 | 27-21-01-20 |             |             |

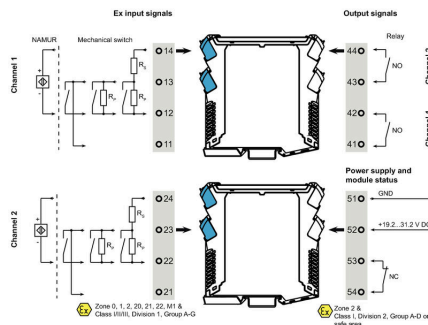
**ACT20X-2HDI-2SDO-RNO-P**

**Weidmüller Interface GmbH & Co. KG**  
 Klingenbergstraße 26  
 D-32758 Detmold  
 Germany

**Rajzok**

www.weidmueller.com

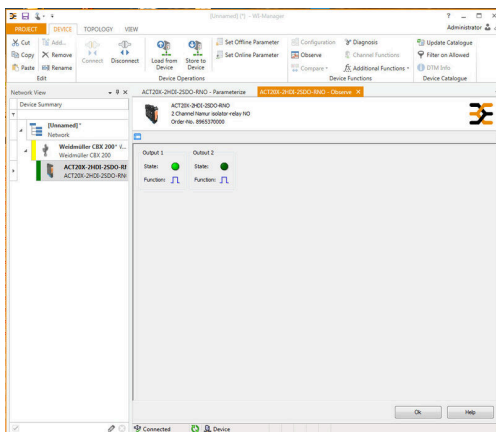
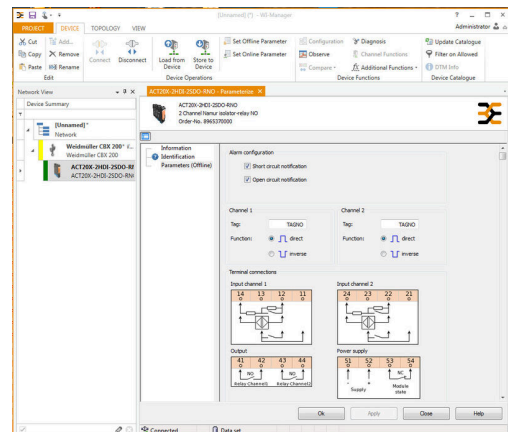
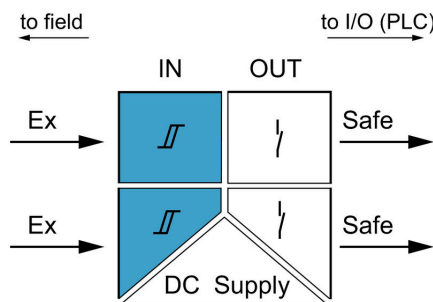
**Connection diagram**



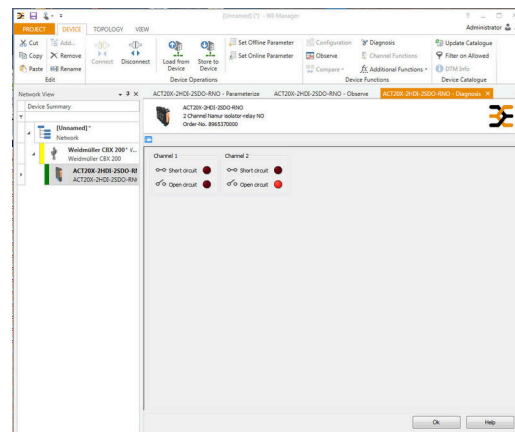
**Alkalmazás**



**Block diagram**

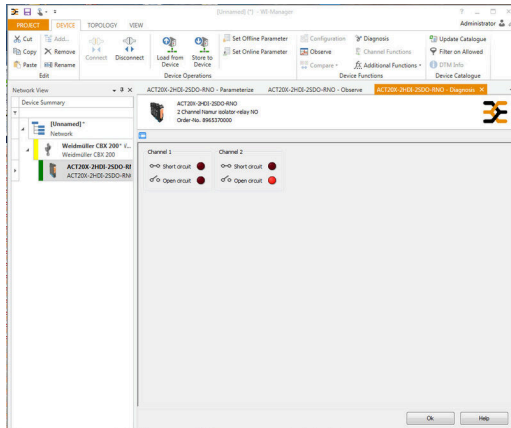


screenshot of configuration with FDT2 / DTM software

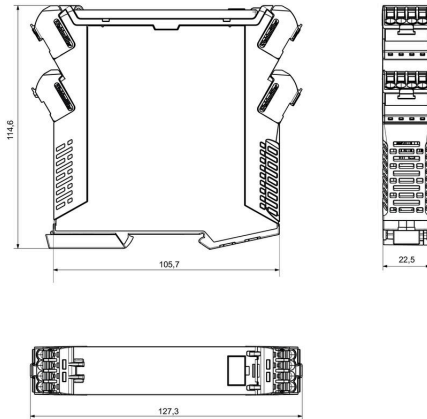


screenshot of "observe" with FDT2 / DTM software

Méretrajz



screenshot of "diagnosis" with FDT2 / DTM software



Removable terminals with coding

## ACT20X-2HDI-2SDO-RNO-P

Weidmüller Interface GmbH & Co. KG  
Klingenbergstraße 26  
D-32758 Detmold  
Germany

www.weidmueller.com

## Tartozékok

## Üres



Az ESG a bevált és tesztelt MultiCard formátumú jelölő számos ismert elektromos készülékhez. Az eredmény egy kiváló minőségű, kontrasztos készülékjelölő.

A Siemens, az ABB, a Beckhoff és számos más gyártó készülékeihez különböző típusok kaphatók.

Az előnyök áttekintése:

- általános célú címkék; öntapadós vagy felpattintható címkék, típustól függően,
- illesztett készülékekhez, pl. kismegszakítókhoz címkésínre pattintható ESG jelölőket szállítunk.
- Egyedi lézer-minőségű nyomtatás a műszaki jellemzőknek megfelelően

Egyedi nyomtatáshoz: Kérjük, küldje el az M-Print PRO vagy M-Print PRO Online (telepítés nélkül) jelölőszoftverünk fájlját a címkézési előírásokkal.

## Általános rendelési adatok

|                |                            |   |
|----------------|----------------------------|---|
| Típus          | ESG 6.6/20 BHZ 5.00/04     | Változat  |
| Rendelési szám | <a href="#">1082540000</a> | ESG, Készülékjelölők x 20 mm, PA 66, Szín: fehér, dugaszolható      |
| GTIN (EAN)     | 4032248845439              |   |
| Qty.           | 200 ST                     |   |
| Típus          | ESG 8/13.5/43.3 SAI AU     | Változat  |
| Rendelési szám | <a href="#">1912130000</a> | ESG, Készülékjelölők x 13.5 mm, PA 66, Szín: Áttetsző, dugaszolható |
| GTIN (EAN)     | 4032248541164              |   |
| Qty.           | 5 ST                       |   |

## Konfiguráló interfészek



## Általános rendelési adatok

|                |                            |          |
|----------------|----------------------------|----------|
| Típus          | CBX200 USB                 | Változat |
| Rendelési szám | <a href="#">8978580000</a> |          |
| GTIN (EAN)     | 4032248813759              |          |
| Qty.           | 1 ST                       |          |