

ACT20X-HDI-SDO-RNC-P

Weidmüller Interface GmbH & Co. KG
Klingenbergstraße 26
D-32758 Detmold
Germany

www.weidmueller.com

Product image, A kép illusztráció



Az ACT20X-HDI-SDO/ 2HDI-2SNO RNO/RNC leválasztó kapcsolóerősítőket úgy terveztük meg, hogy rögzítsék a NAMUR érzékelő és a digitális kapcsoló jeleit, amelyek az Ex 0 zónából származnak.

Kapcsoló relék, opcionálisan NO vagy NC érintkezőkkel elérhetők, a kimeneti jeleket átviszi a biztonságos zónába. Beépített riasztó érintkezők riasztást adnak ki a hibás működés esetében; ez könnyebbé teszi a hibakeresést és megnöveli a rendszer rendelkezésre állását.

A sínre szerelt leválasztó-kapcsoló erősítők opcionálisan egy- vagy kétcsatornás változatban kaphatók.

Csatornánként 11 mm szélességével a készülék kevés helyet igényel az elektromos szekrényben.

Általános rendelési adatok

Változat	EX signal isolating converter, Ex-input: NAMUR sensor/switch, Safe-output: relay, NC contact, 1-channel
Rendelési szám	2456060000
Típus	ACT20X-HDI-SDO-RNC-P
GTIN (EAN)	4050118471250
Qty.	1 Darab

ACT20X-HDI-SDO-RNC-P

Weidmüller Interface GmbH & Co. KG
Klingenbergstraße 26
D-32758 Detmold
Germany

www.weidmueller.com

Műszaki adatok

Tanúsítványok

Jóváhagyások



ROHS	Megfelel
UL File Number Search	UL weboldal
Tanúsítvány száma (cULus)	E337701

Méreték és tömegek

Mélység	113.6 mm	Mélység (coll)	4.4724 inch
Magasság	127.1 mm	Magasság (coll)	5.0039 inch
Szélesség	22.5 mm	Szélesség (coll)	0.8858 inch
Nettó tömeg	175 g		

Hőmérsékletek

Tárolási hőmérséklet	-20 °C...85 °C	Üzemi hőmérséklet	-20 °C...60 °C
Páratartalom	0...95% (páralecsapódás nem megengedett)		

Meghibásodási valószínűség

SIL PAPER	SIL certificate - PDF/ Cert_Weidmueller_070902_P0002_C001_V2R1.pdf (application/pdf)	SIL az IEC 61508 szerint	2
MTBF	207 a		

Termékek környezetvédelmi megfelelése

RoHS megfelelési állapot	Megfelel, kivétellel
RoHS alóli kivétel (ha van/ismert ilyen)	7a, 7cl
REACH SVHC	Lead 7439-92-1
SCIP	2f6dd957-421a-46db-a0c2-cf1609156924

Assembling

Felszerelés típusa	Ráppattintható tartósín	Tartósín	TS 35
Szerelési pozíció	vízszintes vagy függőleges		

Bemenet EX

Szenzor	NAMUR-érzékelő EN60947-5-6 szerint, kapcsoló RS, RP egységgel vagy anélkül	Bemenő frekvencia	<20 Hz
Bemeneti ellenállás	1 kΩ	Típus	gyújtószikramentes áramkör
Szenzor tápellátás	8 V DC / 8 mA	Ellenállás	RP = 750 Ω / RS = 15kΩ
Kimenő jel vezetékszakadás esetén	<0,1 mA, > 6,5 mA (vezetékszakadás esetén)	Impulzus hossza	> 0.1 ms
NAMUR tápellátás	8 V DC / 8 mA	Aktiválási szint, alacsony	<1,2 mA
Aktiválási szint, magas	> 2,1 mA		

ACT20X-HDI-SDO-RNC-P

Weidmüller Interface GmbH & Co. KG

Klingenbergstraße 26

D-32758 Detmold

Germany

www.weidmueller.com

Műszaki adatok

Kimenet (állapot)

Hiszterézis	0,1 mA (kapcsolási küszöb)	Típus	Állapotrelé, 1 nyitóérintkező (potenciálmentes)
Alarm function	Device error, No supply voltage, Short circuit at input, Szakadás a bemenetnél	Riasztási kimenetek száma	1
Névleges kapcsolási feszültség	≤ 125 V AC / 110 V DC (biztonsági terület) ≤ 32 V AC / 32 V DC (2. zóna)	Folytonos áram	≤ 0,5 A AC / 0,3 A DC (biztonságos zóna), ≤ 0,5 A AC / 1 A DC (2. zóna)
Névleges teljesítmény	≤ 62,5 VA / 32 W (biztonságos terület) ≤ 16 VA / 32 W (2. zóna)		

Általános specifikációk

Csatlakozás típusa	PUSH IN	Páratartalom	0...95% (páralesapódás nem megengedett)
Védelmi osztály	IP20	Tápfeszültség	19,2 – 31,2 V DC
Konfiguráció	FDT/DTM szoftverrel, 8978580000 CBX200 USB konfigurációs adaptert igényel	Üzemi magasság	≤ 2000 m

Szigetelések koordinálása

EMC szabványok	EN 61326-1	Szabványok	EN 61010-1
Szigetelési feszültség	2,6 kV (bemenet / kimenet)	Névleges feszültség	300 V

Digitális kimenet

Digitális kimenetek száma	1	Max. kapcsolási frekvencia	20 Hz
Kapcsolási kapacitás	500 VA / 60 W (safe area), 16 VA / 60 W (zone 2)	Típus	Relay, 1 NC contact
Működés	Output = input, direct or inverse (configurable)	Névleges kapcsolási feszültség	≤ 250 V AC / 30 V DC (biztonsági terület) ≤ 32 V AC / 32 V DC (2. zóna)
Folytonos áram	≤ 2 A AC/DC (biztonságos terület, 2. zóna)		

Ex alkalmazások (ATEX) adatai

ATEX - gáz feliratozás	II (1) G [Ex ia Ga] IIC/IIB/IIA	ATEX - por feliratozás	II (1) D [Ex ia Da] IIIC, I (M1) [Ex ia Ma] I
IECEx - gáz feliratozás	Ex ec nC IIC T4 Gc, [Ex ia Ga] IIC/IIB/IIA	Installation location	Biztonságos (2-es zóna) területen telepített eszköz

Csatlakozási adatok

Csatlakozás típusa	PUSH IN	Vezeték csatlakozási keresztmetszet AWG, min.	AWG 26
Vezeték csatlakozási keresztmetszet AWG, max.	AWG 14	Vezeték keresztmetszet, tömör, min.	0.2 mm ²

ACT20X-HDI-SDO-RNC-P

Weidmüller Interface GmbH & Co. KG

Klingenbergstraße 26

D-32758 Detmold

Germany

www.weidmueller.com

Műszaki adatok

Vezeték keresztmetszet, tömör, max.	2.5 mm ²	Vezeték csatlakozási keresztmetszet, finomsodratú, min.	0.2 mm ²
Vezeték csatlakozási keresztmetszet, finomsodratú, max.	2.5 mm ²	Keresztmetszet csatlakoztatott vezetékhez, finomsodratú, érvéghüvelyekkel és műanyag gallérokkal DIN 46228/4, névleges csatlakozás, min.	0.2 mm ²
Vezeték csatlakozási keresztmetszet, finomsodratú, érvéghüvelyekkel és műanyag gallérokkal DIN 46228/4, névleges csatlakozás, max.	2.5 mm ²		

Garancia

Időköz 3 év

Elem leírása

A termék leírása

Az ACT20X-HDI-SDO-S termékcsalád készülékei galvanikusan leválasztva továbbítják a digitális jeleket a robbanásveszélyes környezetből a nem, vagy kevésbé veszélyes területekre. Ennek érdekében a bemeneti kapcsolás robbanásbiztos szerkezeti kialakítással rendelkezik. Képesek feldolgozni a NAMUR érzékelők jeleit az EN 60947-5-6 szabványnak megfelelően, vagy csatlakoztathatók potenciálmentes érintkezőkhöz (ellenállásos vagy a nélküli kivitelben). Egy- és kétcsatornás verzió is kapható relé- vagy tranzisztoros kimenettel.

Besorolások

ETIM 8.0	EC002653	ETIM 9.0	EC002653
ETIM 10.0	EC002653	ECLASS 14.0	27-21-01-20
ECLASS 15.0	27-21-01-20		

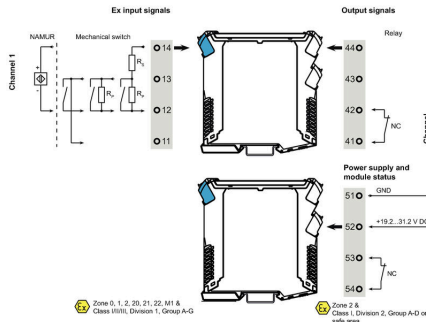
ACT20X-HDI-SDO-RNC-P

Weidmüller Interface GmbH & Co. KG
 Klingenbergstraße 26
 D-32758 Detmold
 Germany

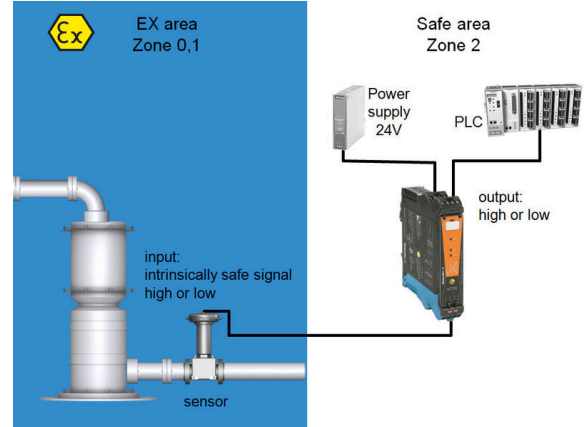
Rajzok

www.weidmueller.com

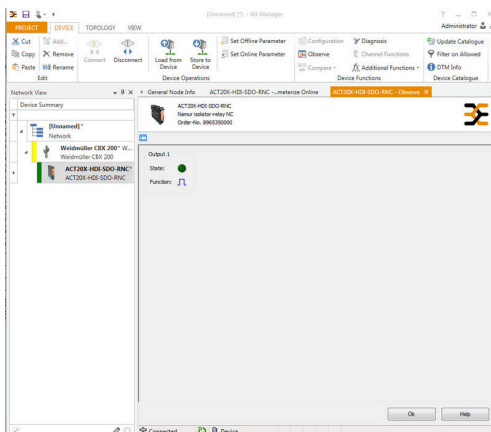
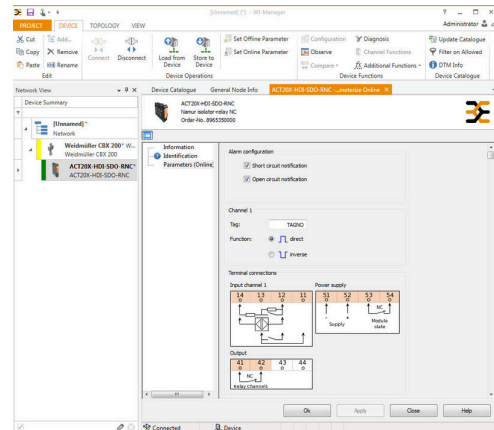
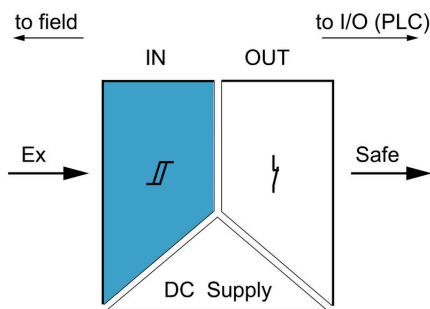
Connection diagram



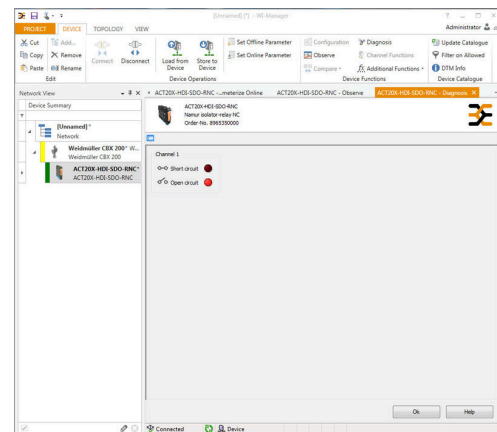
Alkalmazás



Block diagram

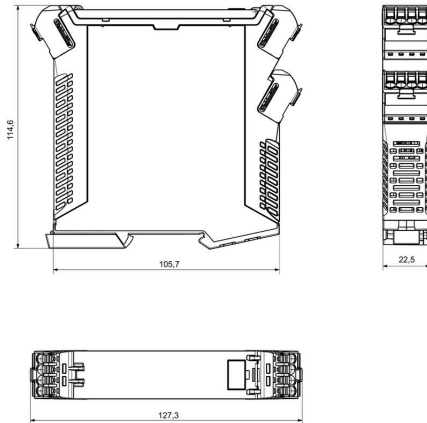


screenshot of configuration with FDT2 / DTM software



screenshot of "observe" with FDT2 / DTM software

Méretrajz



Removable terminals with coding

ACT20X-HDI-SDO-RNC-P

Weidmüller Interface GmbH & Co. KG
Klingenbergstraße 26
D-32758 Detmold
Germany

www.weidmueller.com

Tartozékok

Üres



Az ESG a bevált és tesztelt MultiCard formátumú jelölő számos ismert elektromos készülékhez. Az eredmény egy kiváló minőségű, kontrasztos készülékjelölő.

A Siemens, az ABB, a Beckhoff és számos más gyártó készülékeihez különböző típusok kaphatók.

Az előnyök áttekintése:

- általános célú címkék; öntapadós vagy felpattintható címkék, típustól függően,
- illesztett készülékekhez, pl. kismegszakítókhoz címkésínre pattintható ESG jelölőket szállítunk.
- Egyedi lézer-minőségű nyomtatás a műszaki jellemzőknek megfelelően

Egyedi nyomtatáshoz: Kérjük, küldje el az M-Print PRO vagy M-Print PRO Online (telepítés nélkül) jelölőszoftverünk fájlját a címkézési előírásokkal.

Általános rendelési adatok

Típus	ESG 6.6/20 BHZ 5.00/04	Változat
Rendelési szám	1082540000	ESG, Készülékjelölők x 20 mm, PA 66, Szín: fehér, dugaszolható
GTIN (EAN)	4032248845439	
Qty.	200 ST	
Típus	ESG 8/13.5/43.3 SAI AU	Változat
Rendelési szám	1912130000	ESG, Készülékjelölők x 13.5 mm, PA 66, Szín: Áttetsző, dugaszolható
GTIN (EAN)	4032248541164	
Qty.	5 ST	

Konfiguráló interfészek



Általános rendelési adatok

Típus	CBX200 USB	Változat
Rendelési szám	8978580000	
GTIN (EAN)	4032248813759	
Qty.	1 ST	