

## ACT20X-HDI-SDO-RNO-P

Weidmüller Interface GmbH & Co. KG  
Klingenbergstraße 26  
D-32758 Detmold  
Germany

www.weidmueller.com

## Product image, A kép illusztráció



Az ACT20X-HDI-SDO/ 2HDI-2SNO RNO/RNC leválasztó kapcsolóerősítőket úgy terveztük meg, hogy rögzítsék a NAMUR érzékelő és a digitális kapcsoló jeleit, amelyek az Ex 0 zónából származnak.

Kapcsoló relék, opcionálisan NO vagy NC érintkezőkkel elérhetők, a kimeneti jeleket átviszi a biztonságos zónába. Beépített riasztó érintkezők riasztást adnak ki a hibás működés esetében; ez könnyebbé teszi a hibakeresést és megnöveli a rendszer rendelkezésre állását.

A sínre szerelt leválasztó-kapcsoló erősítők opcionálisan egy- vagy kétcsatornás változatban kaphatók.

Csatornánként 11 mm szélességével a készülék kevés helyet igényel az elektromos szekrényben.

## Általános rendelési adatok

Változat	EX signal isolating converter, Ex-input: NAMUR sensor/switch, Safe-output: relay, NO contact, 1-channel
Rendelési szám	<a href="#">2456050000</a>
Típus	ACT20X-HDI-SDO-RNO-P
GTIN (EAN)	4050118471526
Qty.	1 Darab

## ACT20X-HDI-SDO-RNO-P

Weidmüller Interface GmbH & Co. KG  
Klingenbergstraße 26  
D-32758 Detmold  
Germany

www.weidmueller.com

## Műszaki adatok

## Tanúsítványok

Jóváhagyások



ROHS	Megfelel
UL File Number Search	<a href="#">UL weboldal</a>
Tanúsítvány száma (cULus)	E337701

## Méreték és tömegek

Mélység	114.6 mm	Mélység (coll)	4.5118 inch
Magasság	127.3 mm	Magasság (coll)	5.0118 inch
Szélesség	22.5 mm	Szélesség (coll)	0.8858 inch
Nettó tömeg	177 g		

## Hőmérsékletek

Tárolási hőmérséklet	-20 °C...85 °C	Üzemi hőmérséklet	-20 °C...60 °C
Páratartalom	0...95% (páralecsapódás nem megengedett )		

## Meghibásodási valószínűség

SIL PAPER	SIL certificate - PDF/ Cert_Weidmueller_070902_P0002_C001_V2R1.pdf (application/pdf)	SIL az IEC 61508 szerint	2
MTBF	207 a		

## Termékek környezetvédelmi megfelelése

RoHS megfelelési állapot	Megfelel, kivétellel
RoHS alóli kivétel (ha van/ismert ilyen)	7a, 7cl
REACH SVHC	Lead 7439-92-1
SCIP	2f6dd957-421a-46db-a0c2-cf1609156924

## Assembling

Felszerelés típusa	Ráppattintható tartósín	Tartósín	TS 35
Szerelési pozíció	vízszintes vagy függőleges		

## Bemenet EX

Szenzor	NAMUR-érzékelő EN60947-5-6 szerint, kapcsoló RS, RP egységgel vagy anélkül	Bemenő frekvencia	<20 Hz
Bemeneti ellenállás	1 kΩ	Típus	gyújtószikramentes áramkör
Szenzor tápellátás	8 V DC / 8 mA	Ellenállás	RP = 750 Ω / RS = 15kΩ
Kimenő jel vezetékszakadás esetén	<0,1 mA, > 6,5 mA (vezetékszakadás esetén)	Impulzus hossza	> 0.1 ms
NAMUR tápellátás	8 V DC / 8 mA	Aktiválási szint, alacsony	<1,2 mA
Aktiválási szint, magas	> 2,1 mA		

## ACT20X-HDI-SDO-RNO-P

Weidmüller Interface GmbH &amp; Co. KG

Klingenbergstraße 26

D-32758 Detmold

Germany

www.weidmueller.com

## Műszaki adatok

## Kimenet (állapot)

Hiszterézis	0,1 mA (kapcsolási küszöb)	Típus	Állapotrelé, 1 nyitóérintkező (potenciálmentes)
Alarm function	Device error, No supply voltage, Short circuit at input, Szakadás a bemenetnél	Riasztási kimenetek száma	1
Névleges kapcsolási feszültség	≤ 125 V AC / 110 V DC (biztonsági terület) ≤ 32 V AC / 32 V DC (2. zóna)	Folytonos áram	≤ 0,5 A AC / 0,3 A DC (biztonságos zóna), ≤ 0,5 A AC / 1 A DC (2. zóna)
Névleges teljesítmény	≤ 62,5 VA / 32 W (biztonságos terület) ≤ 16 VA / 32 W (2. zóna)		

## Általános specifikációk

Csatlakozás típusa	PUSH IN	Páratartalom	0...95% (páraecsapódás nem megengedett)
Védelmi osztály	IP20	Tápfeszültség	19,2 – 31,2 V DC
Konfiguráció	FDT/DTM szoftverrel, 8978580000 CBX200 USB konfigurációs adaptert igényel	Üzemi magasság	≤ 2000 m

## Szigetelések koordinálása

EMC szabványok	EN 61326-1	Szabványok	EN 61010-1
Szigetelési feszültség	2,6 kV (bemenet / kimenet)	Névleges feszültség	300 V

## Digitális kimenet

Digitális kimenetek száma	1	Max. kapcsolási frekvencia	20 Hz
Kapcsolási kapacitás	500 VA / 60 W (safe area), 16 VA / 60 W (zone 2)	Típus	relé, 1 záróérintkező
Működés	Output = input, direct or inverse (configurable)	Névleges kapcsolási feszültség	≤ 250 V AC / 30 V DC (biztonsági terület) ≤ 32 V AC / 32 V DC (2. zóna)
Folytonos áram	≤ 2 A AC/DC (biztonságos terület, 2. zóna)		

## Ex alkalmazások (ATEX) adatai

ATEX - gáz feliratozás	II (1) G [Ex ia Ga] IIC/IIB/IIA	ATEX - por feliratozás	II (1) D [Ex ia Da] IIIC, I (M1) [Ex ia Ma] I
IECEx - gáz feliratozás	Ex ec nC IIC T4 Gc, [Ex ia Ga] IIC/IIB/IIA	Installation location	Biztonságos (2-es zóna) területen telepített eszköz

## Csatlakozási adatok

Csatlakozás típusa	PUSH IN	Vezeték csatlakozási keresztmetszet AWG, min.	AWG 26
Vezeték csatlakozási keresztmetszet AWG, max.	AWG 14	Vezeték keresztmetszet, tömör, min.	0.2 mm <sup>2</sup>

## ACT20X-HDI-SDO-RNO-P

Weidmüller Interface GmbH &amp; Co. KG

Klingenbergstraße 26

D-32758 Detmold

Germany

www.weidmueller.com

## Műszaki adatok

Vezeték keresztmetszet, tömör, max.	2.5 mm <sup>2</sup>	Vezeték csatlakozási keresztmetszet, finomsodratú, min.	0.2 mm <sup>2</sup>
Vezeték csatlakozási keresztmetszet, finomsodratú, max.	2.5 mm <sup>2</sup>	Keresztmetszet csatlakoztatott vezetékhez, finomsodratú, érvéghüvelyekkel és műanyag gallérokkal DIN 46228/4, névleges csatlakozás, min.	0.2 mm <sup>2</sup>
Vezeték csatlakozási keresztmetszet, finomsodratú, érvéghüvelyekkel és műanyag gallérokkal DIN 46228/4, névleges csatlakozás, max.	2.5 mm <sup>2</sup>		

## Garancia

Időköz 3 év

## Elem leírása

A termék leírása

Az ACT20X-HDI-SDO-S termékcsalád készülékei galvanikusan leválasztva továbbítják a digitális jeleket a robbanásveszélyes környezetből a nem, vagy kevésbé veszélyes területekre. Ennek érdekében a bemeneti kapcsolás robbanásbiztos szerkezeti kialakítással rendelkezik. Képesek feldolgozni a NAMUR érzékelők jeleit az EN 60947-5-6 szabványnak megfelelően, vagy csatlakoztathatók potenciálmentes érintkezőkhöz (ellenállásos vagy a nélküli kivitelben). Egy- és kétcsatornás verzió is kapható relé- vagy tranzisztoros kimenettel.

## Besorolások

ETIM 8.0	EC002653	ETIM 9.0	EC002653
ETIM 10.0	EC002653	ECLASS 14.0	27-21-01-20
ECLASS 15.0	27-21-01-20		

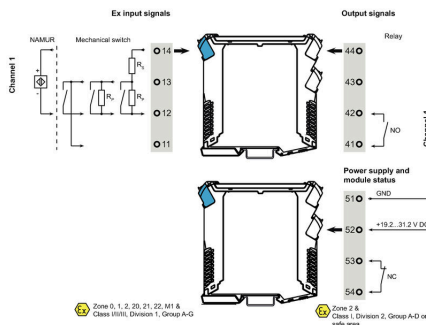
**ACT20X-HDI-SDO-RNO-P**

**Weidmüller Interface GmbH & Co. KG**  
 Klingenbergstraße 26  
 D-32758 Detmold  
 Germany

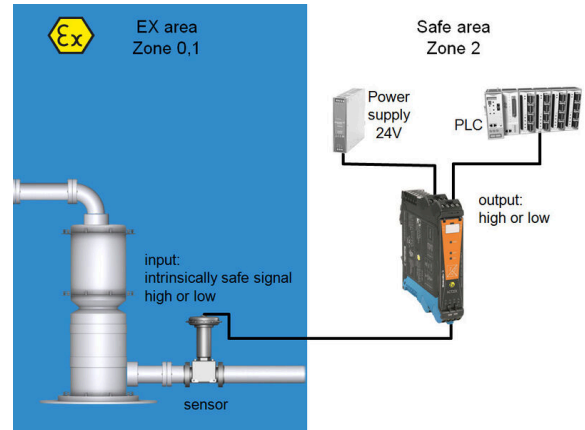
**Rajzok**

www.weidmueller.com

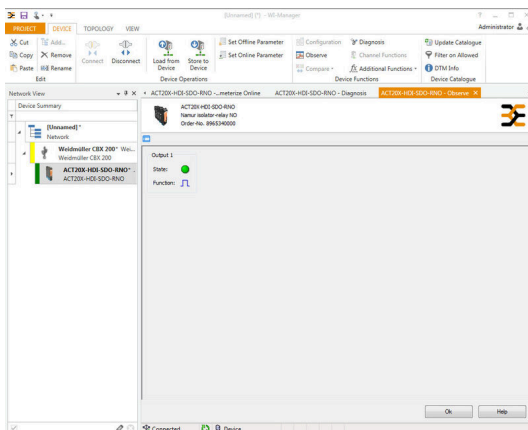
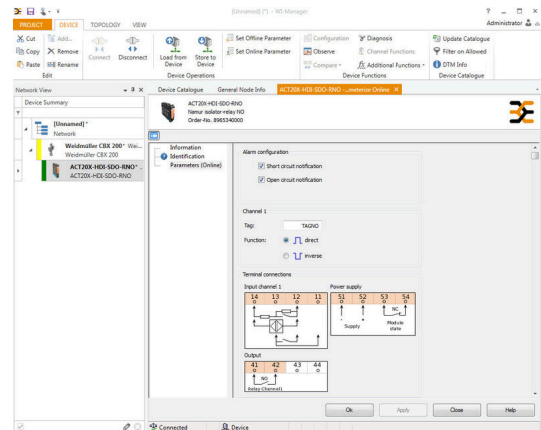
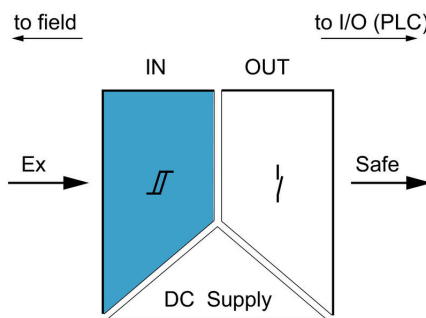
**Connection diagram**



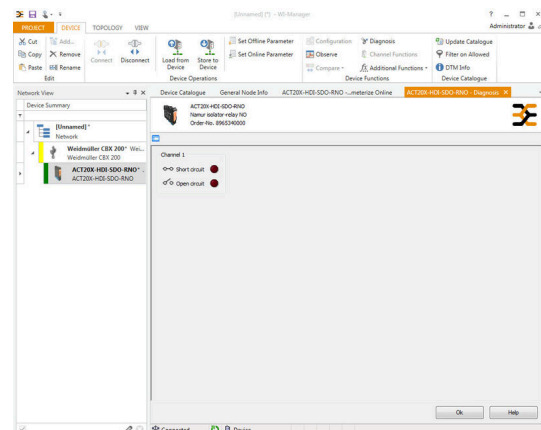
**Alkalmazás**



**Block diagram**



screenshot of configuration with FDT2 / DTM software



screenshot of "observe" with FDT2 / DTM software

### Méretrajz



Removable terminals with coding

## ACT20X-HDI-SDO-RNO-P

Weidmüller Interface GmbH & Co. KG  
Klingenbergstraße 26  
D-32758 Detmold  
Germany

www.weidmueller.com

## Tartozékok

## Üres



Az ESG a bevált és tesztelt MultiCard formátumú jelölő számos ismert elektromos készülékhez. Az eredmény egy kiváló minőségű, kontrasztos készülékjelölő.

A Siemens, az ABB, a Beckhoff és számos más gyártó készülékeihez különböző típusok kaphatók.

Az előnyök áttekintése:

- általános célú címkék; öntapadós vagy felpattintható címkék, típustól függően,
- illesztett készülékekhez, pl. kismegszakítókhoz címkésínre pattintható ESG jelölőket szállítunk.
- Egyedi lézer-minőségű nyomtatás a műszaki jellemzőknek megfelelően

Egyedi nyomtatáshoz: Kérjük, küldje el az M-Print PRO vagy M-Print PRO Online (telepítés nélkül) jelölőszoftverünk fájlját a címkézési előírásokkal.

## Általános rendelési adatok

Típus	ESG 6.6/20 BHZ 5.00/04	Változat
Rendelési szám	<a href="#">1082540000</a>	ESG, Készülékjelölők x 20 mm, PA 66, Szín: fehér, dugaszolható
GTIN (EAN)	4032248845439	
Qty.	200 ST	
Típus	ESG 8/13.5/43.3 SAI AU	Változat
Rendelési szám	<a href="#">1912130000</a>	ESG, Készülékjelölők x 13.5 mm, PA 66, Szín: Áttetsző, dugaszolható
GTIN (EAN)	4032248541164	
Qty.	5 ST	

## Konfiguráló interfészek



## Általános rendelési adatok

Típus	CBX200 USB	Változat
Rendelési szám	<a href="#">8978580000</a>	
GTIN (EAN)	4032248813759	
Qty.	1 ST	