

SAIL-M12WM12W-L-10PGR**Weidmüller Interface GmbH & Co. KG**

Klingenbergstraße 26

D-32758 Detmold

Germany

www.weidmueller.com



A perifériás készülékeket nagyobb teljesítménnyel kell ellátni. Új M12 dugaszcsatlakozókkal több mint 250 V és 2 A lehetséges problémamentesen. A kompakt, A-, K-, L-, S és T kódolású M12 dugaszcsatlakozók akár 630 V AC vagy 60 V DC és 12 A átvitelére is képesek.

Általános rendelési adatok

Változat	Érzékelő/beavatkozó vezeték, Csatlakozóvezeték, M12 / M12, Pólusok száma : 5, 10 m, csap, 90° - aljzat 90°, árnyékolt: Nem, LED: Nem, Köpeny anyaga: PUR, Halogén: Nem
Rendelési szám	2455301000
Típus	SAIL-M12WM12W-L-10PGR
GTIN (EAN)	4050118470475
Qty.	1 Darab

SAIL-M12WM12W-L-10PGR

Weidmüller Interface GmbH & Co. KG
Klingenbergstraße 26
D-32758 Detmold
Germany

www.weidmueller.com

Műszaki adatok

Tanúsítványok

Jóváhagyások



ROHS	Megfelel
UL File Number Search	UL weboldal
Tanúsítvány száma (cULus)	E257571

Méreték és tömegek

Nettó tömeg	500 g
-------------	-------

Termékek környezetvédelmi megfelelése

RoHS megfelelési állapot	Megfelel, kivétellel
RoHS alóli kivétel (ha van/ismert ilyen)	6c
REACH SVHC	Lead 7439-92-1
SCIP	e8d8af70-4c85-4483-bc8c-9bc5b598e2a9

Kábel műszaki adatai

Kábelhossz	10 m	Köpeny színe	szürke
A következő kábeltartókhoz:	Igen	Érkeresztmetszet	1.5 mm ²
árnyékolt	Nem	Halogén	Nem
Szigetelés	PP	Gyorsulás	5 m/s ²
Hajlítási sugár, min., mozgó	7,5 x kábelátmérő	Hajlítási sugár, min., álló	4 x kábelátmérő
Hajlítási ciklusok	10 millió	Sebesség	5 m/s
Köpeny anyaga	PUR	Konfigurálható kábelhossz	Nem
Külső bevonat az UL AWM stílusnak megfelelően	20939 (80 °C / 600 V)	Keresztkötéses irradáció	Nem
Hegesztési szikrákkal szembeni ellenállás	Nem	Színkód gyűrű	Barna, Fehér, Kék, Fekete, Pink
Temperature range, stationary	-40...80 °C	Hegesztésnek ellenálló	Nem
Temperature range, moving	-30...80 °C	Pólusok száma	5
Outside diameter	8 mm ± 0.2 mm		

Általános műszaki adatok

Kódolás	L-coded	Csatlakozási menet	M12 / M12
Érintkező felület	Aranyozott	LED	Nem
Változat	csap, 90° - aljzat 90°	Ház fő anyaga	PUR
Szigetelési ellenállás	108 Ω	Névleges feszültség	50 V
Névleges áram	16 A	Védelmi osztály	IP65, IP67, becsavart állapotban
Dugaszolási ciklusok	≤ 100	Szennyezés súlyossága	3
áthidalt	Nem	Ház hőmérsékleti tartománya	-40 ... +85 °C
Meghúzási nyomaték	M12: 0,8 - 1,2 Nm		

Szabványok

Csatlakozó, standard	IEC 61076-2-111
----------------------	-----------------

Villamos tulajdonságok

Szigetelési ellenállás	108 Ω	Névleges feszültség	50 V
------------------------	-------	---------------------	------

SAIL-M12WM12W-L-10PGR

Weidmüller Interface GmbH & Co. KG
 Klingenbergstraße 26
 D-32758 Detmold
 Germany

www.weidmueller.com

Műszaki adatok

Általános szabványok

Csatlakozó, standard	IEC 61076-2-111	Tanúsítvány száma (cULus)	E257571
----------------------	-----------------	---------------------------	---------

Dugó, bal

Csatlakozó, bal	M12, L kódolású, IP67, dugós érintkező, 90°-os szög, Műanyag, árnyékolatlan
-----------------	---

Dugó, jobb

Csatlakozó, jobb	M12, L kódolású, IP67, hüvelyes érintkező, 90°-os szög, Műanyag, árnyékolatlan
------------------	--

Besorolások

ETIM 8.0	EC001855	ETIM 9.0	EC001855
ETIM 10.0	EC001855	ECLASS 14.0	27-06-03-11
ECLASS 15.0	27-06-03-11		

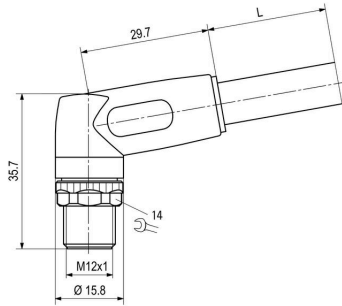
SAIL-M12WM12W-L-10PGR

Weidmüller Interface GmbH & Co. KG
 Klingenbergstraße 26
 D-32758 Detmold
 Germany

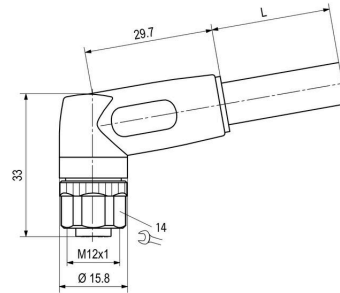
www.weidmueller.com

Rajzok

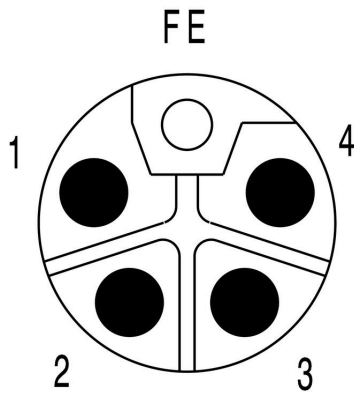
Méretrajz



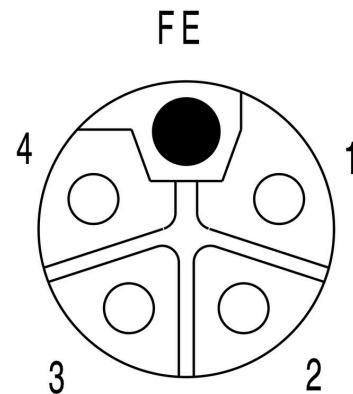
Méretrajz



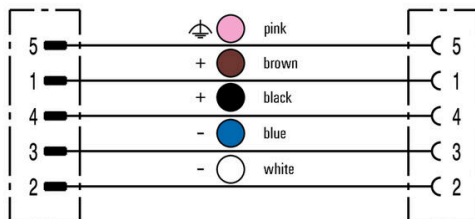
Póluskiosztás



Póluskiosztás



Kapcsolási rajz



Az ideális szerszám: Screwty® nyomaték funkcióval

