

ACT20P-PRO-RTCI-AO-DO-P

Weidmüller Interface GmbH & Co. KG
Klingenbergstraße 26
D-32758 Detmold
Germany

www.weidmueller.com

A kép illusztráció



ACT20P: A rugalmas megoldás

- Precíz és rendkívül praktikus jelátalakítók
- A kioldókarok megkönnyítik a kezelést

Általános rendelési adatok

Változat	Hőmérséklet-átalakító, Határérték-felügyelet, Input : Temperature, Resistance, Potenciométer, Output : I/U universal, Tranzisztor (riasztás)
Rendelési szám	2448110000
Típus	ACT20P-PRO-RTCI-AO-DO-P
GTIN (EAN)	4050118462234
Qty.	1 Darab

ACT20P-PRO-RTCI-AO-DO-P

Weidmüller Interface GmbH & Co. KG
Klingenbergstraße 26
D-32758 Detmold
Germany

www.weidmueller.com

Műszaki adatok

Tanúsítványok

Jóváhagyások



ROHS	Megfelel
UL File Number Search	UL weboldal
Tanúsítvány száma (cULus)	E337701

Méreték és tömegek

Mélység	113.7 mm	Mélység (coll)	4.4764 inch
Magasság	127.1 mm	Magasság (coll)	5.0039 inch
Szélesség	12.5 mm	Szélesség (coll)	0.4921 inch
Nettó tömeg	183.04 g		

Hőmérsékletek

Tárolási hőmérséklet	-40 °C...85 °C	Üzemi hőmérséklet	-40 °C...60 °C
Páratartalom	5...95% páralecsapódás nem megengedett		

Meghibásodási valószínűség

MTTF	20 a
------	------

Termékek környezetvédelmi megfelelése

RoHS megfelelési állapot	Megfelel, kivétellel
RoHS alóli kivétel (ha van/ismert ilyen)	7a, 7cl
REACH SVHC	Lead 7439-92-1
SCIP	2f6dd957-421a-46db-a0c2-cf1609156924

Bemenet

Szenzor	RTD: PT100, PT200, PT500, PT1000, Ni50, Ni100, Ni120, Ni1000, Cu10, Cu25, Cu50, Cu100, RTD (2-wire): KTY83/110, KTY83/120, KTY83/150, KTY83/121, KTY83/122, KTY83/210, KTY83/220, KTY83/221, KTY83/250, KTY82/110, KTY82/120, KTY82/150, KTY82/121, KTY82/122, KTY82/210, KTY82/220, KTY82/221, KTY82/250, KTY84/130, KTY16, KTY19, ST13, ST20, Thermocouples: B, E, J, K, L, N, R, S, T, U, L	Bemenetek darabszáma	1
Bemeneti ellenállás	0...15 kΩ	Potenciométer	500 Ω...120 kΩ
Bemeneti feszültség	0...300 mV	Hőmérséklet bemeneti tartomány	szabályozható -200... és +850°C között
Ellenállás	0...15 kΩ	Megjegyzés, műszaki adatok 1	a részleteket lásd az útmutatóban

ACT20P-PRO-RTCI-AO-DO-P

Weidmüller Interface GmbH & Co. KG
Klingenbergstraße 26
D-32758 Detmold
Germany

www.weidmueller.com

Műszaki adatok

Kimenet

Típus	aktív (áramforrásként) vagy passzív (áramnyelőként), a csatlakoztatott vezérlő lehet aktív / passzív	Átviteli funkció	linear, \sqrt{X} , X1, X1.5, X2, X2.5, 1-X, A kimeneti tartomány -5...+5 %-a (TRIM)
-------	--	------------------	---

Kijelző

Kijelzési tartomány	-999...9999	Kijelzési érték	Configuration data and process data (input/output) in operation
Típus	Dot-matrix display with ticker text, green		

Általános adatok

Pontosság	Alap pontosság: a tartomány $\leq 0,05\%$ -a, Az egyes érzékelőtípusok pontosságára vonatkozóan lásd az útmutató lapot.	Védelmi osztály	IP20
Tápfeszültség	24...230 V DC $\pm 15\%$, 110 - 230 V AC / 60-50 Hz	Hosszú idejű elállítódás	0,1 % / 10.000 h
Lépés válaszüzeje	2- / 4- wire: 320 ms;, 3-wire / Poti: 640 ms	Tartósín	TS 35
Áramfelvétel	≤ 2.6 W	Hőmérséklet együttható	A kimeneti tartomány $\pm 0,01\%$ -a / $^{\circ}\text{C}$
Névleges áramfelvétel	3 VA	Konfiguráció	with push-buttons and display
Üzemi magasság	≤ 2000 m	A szállítási terjedelem része	Átalakító, Tájékoztató

Szigetelések koordinálása

Lökőfeszültség	5 kV (1,2/50 μs)	EMC szabványok	EN 61326-1
Túlfeszültség kategória	II	Szennyezés súlyossága	2
Galvanikus leválasztás	4 utas leválasztó, bemenet / kimenet / áramellátás között	Szigetelési feszültség	4 kVeff / 1 min.
Névleges feszültség	600 V		

Kimenet (Digitális)

Névleges kapcsolási feszültség	24 VDC $\pm 30\%$	Névleges kapcsolási áram	100 mA
Digitális kimenetek száma	1	Típus	NPN-Transistor
Bekapcsolási késleltetés	0...180 s, 50 ms ... 7.5 s	Riasztási funkció	configurable, Top and bottom limit values, window range, Short circuit at input, Riasztás késleltetés: 0...10 s, Hysteresis: 10 V

Kimenet (analóg)

Jelkimenet	Közvetlen vagy inverz	Típus (analóg kimenet)	Feszültség- és áramkimenet (konfigurálható)
Kimenő feszültség	configurable, 0(1)...5 V, 0(2)...10 V, -5...+5 V, -10...+10 V, downscale (0 V), upscale (11 V)	Lezáró ellenállás feszültség	> 1 k Ω (60 VAC $< U_{be} < 230$ VAC), > 5 k Ω (24 VAC $< U_{be} < 60$ VAC)

ACT20P-PRO-RTCI-AO-DO-P

Weidmüller Interface GmbH & Co. KG
Klingenbergstraße 26
D-32758 Detmold
Germany

www.weidmueller.com

Műszaki adatok

Analóg kimenetek darabszáma	1	Lezáró ellenállás árama analóg	≤ 600 Ω
Kimenő áram	konfigurálható, 0(4)...20 mA, -20 – +20 mA, ± 10 mA, upscale (23 mA), downscale (3,5 mA)		

Ex alkalmazások (ATEX) adatai

IECEx - gáz feliratozás Ex ec IIC T4 Gc

Csatlakozási adatok

Csatlakozás típusa	PUSH IN	Rögzítési tartomány, névleges csatlakozás	2 mm ²
Rögzítési tartomány, névleges csatlakozás, min.	0.5 mm ²	Rögzítési tartomány, névleges csatlakozás, max.	2 mm ²
Vezeték csatlakozási keresztmetszet AWG, min.	AWG 26	Vezeték csatlakozási keresztmetszet AWG, max.	AWG 14
Vezeték keresztmetszet, tömör, min.	0.2 mm ²	Vezeték keresztmetszet, tömör, max.	2.5 mm ²
Vezeték csatlakozási keresztmetszet, finomsodratú, min.	0.2 mm ²	Vezeték csatlakozási keresztmetszet, finomsodratú, max.	2.5 mm ²
Keresztmetszet csatlakoztatott vezetékhez, finomsodratú, érvéghüvelyekkel és műanyag gallérokkal DIN 46228/4, névleges csatlakozás, min.	0.2 mm ²	Vezeték csatlakozási keresztmetszet, finomsodratú, érvéghüvelyekkel és műanyag gallérokkal DIN 46228/4, névleges csatlakozás, max.	2.5 mm ²

Elem leírása

A termék leírása	<p>Az univerzális, konfigurálható ACT20P-PRO-RTCI-AO-DOS mérőjeladó 2- / 3- / 4-vezetékes ohmos ellenállást és potenciométer-állást konvertál standard aktív vagy passzív áramjellé, vagy aktív feszültségjellé. A beállított határérték felügyeletéhez az eszközön digitális NPN kimenet van. Az univerzális tápegység 24 Vuc...230 Vuc bemeneti feszültséggel használható. Az eszközt a kijelzőn lehet konfigurálni.</p> <p>Jellemzők</p> <ul style="list-style-type: none"> • univerzális, széles bemeneti tartományú tápegység • univerzális konfigurálhatóság, LED-kijelző és érintőgomb • Aktív vagy passzív jelkimenet • Digitális NPN tranzisztorkimenet • Üzemállapot-kijelzés homloklapi LED-del • 4 utas galvanikus leválasztás a bemenet, analóg, digitális kimenet és tápellátás között
------------------	--

Besorolások

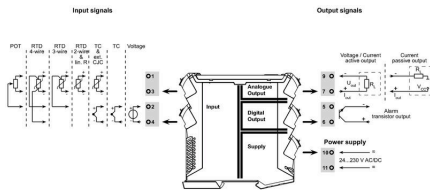
ETIM 8.0	EC002919	ETIM 9.0	EC002919
ETIM 10.0	EC002919	ECLASS 14.0	27-21-01-29
ECLASS 15.0	27-21-01-29		

ACT20P-PRO-RTCI-AO-DO-P

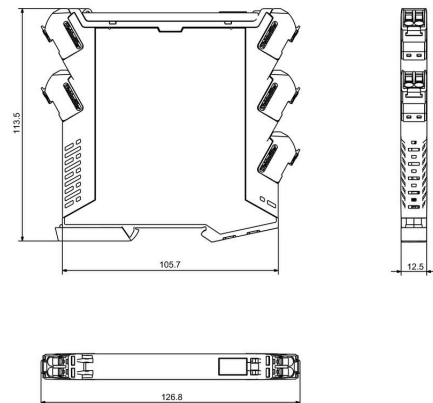
Weidmüller Interface GmbH & Co. KG
 Klingenbergstraße 26
 D-32758 Detmold
 Germany

Rajzok

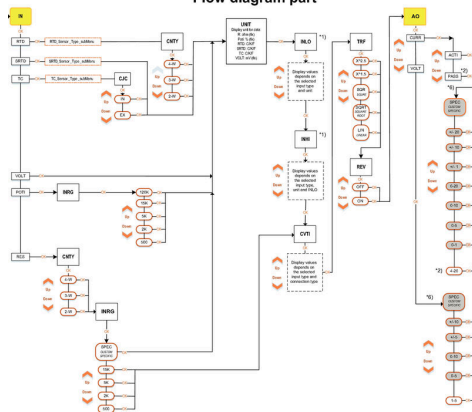
www.weidmueller.com



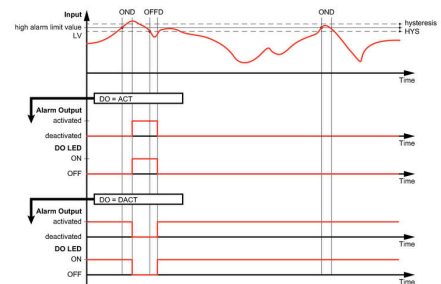
Méretrajz



Flow diagram part



Measuring overrange

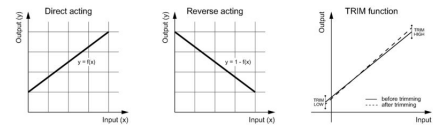
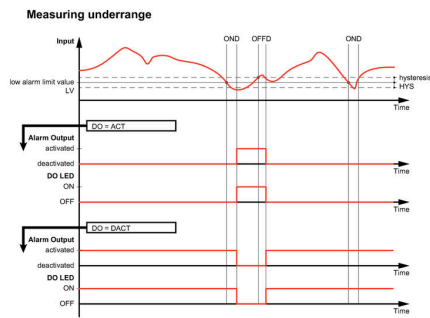


ACT20P-PRO-RTCI-AO-DO-P

Weidmüller Interface GmbH & Co. KG
Klingenbergstraße 26
D-32758 Detmold
Germany

Rajzok

www.weidmueller.com



Tartozékok

Üres



Az ESG a bevált és tesztelt MultiCard formátumú jelölő számos ismert elektromos készülékhez. Az eredmény egy kiváló minőségű, kontrasztos készülékjelölő.

A Siemens, az ABB, a Beckhoff és számos más gyártó készülékeihez különböző típusok kaphatók.

Az előnyök áttekintése:

- általános célú címkék; öntapadós vagy felpattintható címkék, típustól függően,
- illesztett készülékekhez, pl. kismegszakítókhoz címkésínre pattintható ESG jelölőket szállítunk.
- Egyedi lézer-minőségű nyomtatás a műszaki jellemzőknek megfelelően

Egyedi nyomtatáshoz: Kérjük, küldje el az M-Print PRO vagy M-Print PRO Online (telepítés nélkül) jelölőszoftverünk fájlját a címkézési előírásokkal.

Általános rendelési adatok

Típus	ESG 8/13.5/43.3 SAI AU	Változat
Rendelési szám	1912130000	ESG, Készülékjelölők x 13.5 mm, PA 66, Szín: Áttetsző, dugaszolható
GTIN (EAN)	4032248541164	
Qty.	5 ST	
Típus	ESG 6.6/11 BHZ 5.00/02	Változat
Rendelési szám	1082490000	ESG, Készülékjelölők x 11 mm, PA 66, Szín: fehér, dugaszolható
GTIN (EAN)	4032248845330	
Qty.	200 ST	