

## BCF 3.81/06/180LRZE SN BK BX

Weidmüller Interface GmbH &amp; Co. KG

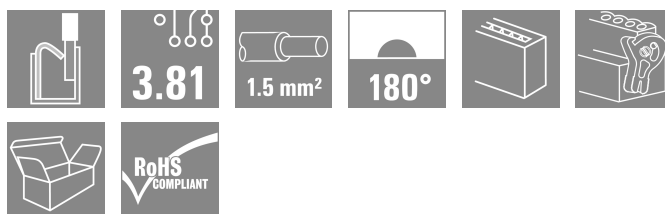
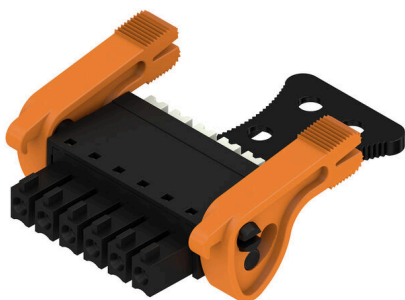
Klingenbergstraße 26

D-32758 Detmold

Germany

www.weidmueller.com

## Product image



BEDUGHATÓ - A Weidmüller innovatív csatlakozórendszere egyszerűbbé teszi és meggyorsítja a huzalcsatlakozás műveletét.

Előnyök a felhasználó és az alkalmazások részére:

- Nagy csomagolási sűrűség a nagyon alacsony komponens magasság miatt. Egyszerűen csak illeszse be az előkészített huzalokat - és kész
  - Nagy összetevő sűrűség a kompakt SCDN/SCDN-THR kétszintű tűs érintkezősorról
  - Egyszerűsített feldolgozás a nyitó és rögzítő egység integrált nyomógombjainak köszönhetően
  - Magától értetődő kezelhetőség, mivel a huzalbemenet és a feldolgozó rész egyértelműen elkülönül egymástól
  - szerszám nélküli rögzítés és elengedés a Weidmüller szabadalmaztatott kioldó reteszének használatakor (LR)
- A Weidmüller 3,81 mm (0,15 inch) osztású dugaszolható csatlakozói kompatibilisek a szokásos dugaszolható csatlakozók kialakításával, kódolhatók, és helyet hagynak a nyomtatásnak.

## Általános rendelési adatok

Változat	NYÁK dugaszoló csatlakozó, hüvelyes csatlakozó, 3.81 mm, Pólusszám: 6, 180°, PUSH IN, működtető gombbal, Rögzítési tartomány, névleges csatlakozás, max.: 1.5 mm², Doboz
Rendelési szám	<a href="#">2443040000</a>
Típus	BCF 3.81/06/180LRZE SN BK BX
GTIN (EAN)	4050118542868
Qty.	50 Darab
Termékadatok	IEC: 320 V / 17.5 A / 0.14 - 1.5 mm² UL: 300 V / 10 A / AWG 26 - AWG 16
Csomagolás	Doboz
Szállítás állapota	Ez a termék már nem kapható.
Utolsó rendelési dátum	2026-10-31T00:00:00+01:00

## BCF 3.81/06/180LRZE SN BK BX

Weidmüller Interface GmbH & Co. KG  
Klingenbergstraße 26  
D-32758 Detmold  
Germany

www.weidmueller.com

## Műszaki adatok

## Tanúsítványok

Jóváhagyások



ROHS	Megfelel
UL File Number Search	<a href="#">UL weboldal</a>
Tanúsítvány száma (cURus)	E60693

## Méreték és tömegek

Mélység	34.6 mm	Mélység (coll)	1.3622 inch
Magasság	15.09 mm	Magasság (coll)	0.5941 inch
Szélesség	33.45 mm	Szélesség (coll)	1.3169 inch
Nettó tömeg	6.61 g		

## Termékek környezetvédelmi megfelelése

RoHS megfelelési állapot	Megfelel, kivétel nélkül
REACH SVHC	Nincs 0,1 tömeg% feletti SVHC
Termék karbonlábnyoma	Bölcsőtől a kapuig 0.31 kg CO2 eq.

## System Parameters

Termékcsalád	OMNIMATE Signal - sorozat BC/SC 3.81	Csatlakozás típusa	Terepi csatlakozás
Vezetékcsatlakozás-technika	PUSH IN, működtető gombbal	Raszter mm-ben (P)	3.81 mm
Raszter inch-ben (P)	0.150 "	Vezeték kimeneti irány	180°
Pólusszám	6	L1, mm	19.05 mm
L1, inch	0.750 "	Sorok száma	1
Érintkezősorok száma	1	Névleges keresztmetszet	1 mm <sup>2</sup>
Érintésvédelem a DIN VDE 57 106 szerint	Ujjak számára biztonságos	Érintésvédelem a DIN VDE 0470 szerint	IP 20 dugaszolva / IP 10 nem dugaszolva
Védelmi osztály	IP20	Térfogati ellenállás	≤5 mΩ
Kódolható	Igen	Csupaszolási hossz	9 mm
Csavarhúzó éle	0,4 x 2,5	Csavarhúzó éle, standard	DIN 5264
Dugaszolási ciklusok	25	Dugaszolási erő/pólus, max.	8 N
Húzóerő / pólus, max.	7 N		

## Anyagjellemzők

Szigetelőanyag	PA 66 GF 30	Szín	fekete
A működési elemek színe	fehér	Színskála (hasonló)	RAL 9011
Szigetelőanyag csoport	II	Küszóútképzési összehasonlítási szám (CTI)	≥ 550
Szigetelési ellenállás	≥ 108 Ω	Moisture Level (MSL)	
UL 94 éghetőségi osztály	V-0	Érintkező anyaga	Rézötvezet
Érintkező felület	ónozott	Dugaszolható csatlakozás rétegszerkezete	4...8 μm Sn matt
Tárolási hőmérséklet, min.	-40 °C	Tárolási hőmérséklet, max.	70 °C
Üzemi hőmérséklet, min.	-50 °C	Üzemi hőmérséklet, max.	120 °C
Hőmérsékleti tartomány, telepítés, min.	-25 °C	Hőmérsékleti tartomány, telepítés, max.	120 °C

## BCF 3.81/06/180LRZE SN BK BX

**Weidmüller Interface GmbH & Co. KG**  
 Klingenbergstraße 26  
 D-32758 Detmold  
 Germany

www.weidmueller.com

## Műszaki adatok

### Névleges adatok IEC szerint

szabvány szerint tesztelve	IEC 60664-1, IEC 61984	Névleges áram, min. pólusszám (Tu=20 °C)	17.5 A
Névleges áram, maximális pólusszám (Tu=20 °C)	17.5 A	Névleges áram, min. pólusszám (Tu=40°C)	17.5 A
Névleges áram, maximális pólusszám (Tu=40°C)	16.3 A	Névleges feszültség a II/2 túlfeszültség osztályhoz / szennyezés mértékéhez	320 V
Névleges feszültség a III/2 túlfeszültség osztályhoz / szennyezés mértékéhez	160 V	Névleges feszültség a III/3 túlfeszültség osztályhoz / szennyezés mértékéhez	160 V
Névleges lökőfeszültség a II/2 túlfeszültség osztályhoz / szennyezés mértékéhez	2.5 kV	Névleges lökőfeszültség a III/2 túlfeszültség osztályhoz / szennyezés mértékéhez	2.5 kV
Névleges lökőfeszültség a III/3 túlfeszültség osztályhoz / szennyeződés mértékéhez	2.5 kV	Rövid idejű határáram ellenállás	3 x 1s mit 76 A

### Csomagolás

Csomagolás	Doboz	VPE hosszúság	165.00 mm
VPE szélesség	118.00 mm	VPE magasság	46.00 mm

### Csatlakoztatható vezetékek

Rögzítési tartomány, névleges csatlakozás, min.	0.14 mm <sup>2</sup>																																											
Rögzítési tartomány, névleges csatlakozás, max.	1.5 mm <sup>2</sup>																																											
Vezeték csatlakozási keresztmetszet AWG, min.	AWG 26																																											
Vezeték csatlakozási keresztmetszet AWG, max.	AWG 16																																											
Tömör, min. H05(07) V-U	0.14 mm <sup>2</sup>																																											
Tömör, max. H05(07) V-U	1.5 mm <sup>2</sup>																																											
Flexibilis, min. H05(07) V-K	0.14 mm <sup>2</sup>																																											
Flexibilis, max. H05(07) V-K	1.5 mm <sup>2</sup>																																											
műanyag galléros érvéghüvellyel, DIN 46228 pt 4, min.	0.25 mm <sup>2</sup>																																											
műanyag galléros érvéghüvellyel, DIN 46228 pt 4, max.	1 mm <sup>2</sup>																																											
érvéghüvellyel, DIN 46228 1. pont, min.	0.25 mm <sup>2</sup>																																											
érvéghüvellyel, DIN 46228 pt 1, max.	1.5 mm <sup>2</sup>																																											
Illesztőcsap az EN 60999 szerint a x b; ø	2,4 mm x 1,5 mm; 1,9 mm																																											
Rögzíthető vezeték	<table border="1"> <tr> <td>Vezetékcsatlakozás keresztmetszete</td> <td>Típus</td> <td>finom huzalozás</td> </tr> <tr> <td></td> <td>névleges</td> <td>0.5 mm<sup>2</sup></td> </tr> <tr> <td rowspan="4">érvéghüvely</td> <td>Csupaszolási hossz</td> <td>névleges 12 mm</td> </tr> <tr> <td>Ajánlott érvéghüvely</td> <td><a href="#">H0.5/16 OR</a></td> </tr> <tr> <td>Csupaszolási hossz</td> <td>névleges 10 mm</td> </tr> <tr> <td>Ajánlott érvéghüvely</td> <td><a href="#">H0.5/10</a></td> </tr> <tr> <td>Vezetékcsatlakozás keresztmetszete</td> <td>Típus</td> <td>finom huzalozás</td> </tr> <tr> <td></td> <td>névleges</td> <td>0.75 mm<sup>2</sup></td> </tr> <tr> <td rowspan="4">érvéghüvely</td> <td>Csupaszolási hossz</td> <td>névleges 12 mm</td> </tr> <tr> <td>Ajánlott érvéghüvely</td> <td><a href="#">H0.75/16 W</a></td> </tr> <tr> <td>Csupaszolási hossz</td> <td>névleges 10 mm</td> </tr> <tr> <td>Ajánlott érvéghüvely</td> <td><a href="#">H0.75/10</a></td> </tr> <tr> <td>Vezetékcsatlakozás keresztmetszete</td> <td>Típus</td> <td>finom huzalozás</td> </tr> <tr> <td></td> <td>névleges</td> <td>1 mm<sup>2</sup></td> </tr> <tr> <td rowspan="3">érvéghüvely</td> <td>Csupaszolási hossz</td> <td>névleges 12 mm</td> </tr> <tr> <td>Ajánlott érvéghüvely</td> <td><a href="#">H1.0/16D R</a></td> </tr> <tr> <td>Csupaszolási hossz</td> <td>névleges 10 mm</td> </tr> </table>	Vezetékcsatlakozás keresztmetszete	Típus	finom huzalozás		névleges	0.5 mm <sup>2</sup>	érvéghüvely	Csupaszolási hossz	névleges 12 mm	Ajánlott érvéghüvely	<a href="#">H0.5/16 OR</a>	Csupaszolási hossz	névleges 10 mm	Ajánlott érvéghüvely	<a href="#">H0.5/10</a>	Vezetékcsatlakozás keresztmetszete	Típus	finom huzalozás		névleges	0.75 mm <sup>2</sup>	érvéghüvely	Csupaszolási hossz	névleges 12 mm	Ajánlott érvéghüvely	<a href="#">H0.75/16 W</a>	Csupaszolási hossz	névleges 10 mm	Ajánlott érvéghüvely	<a href="#">H0.75/10</a>	Vezetékcsatlakozás keresztmetszete	Típus	finom huzalozás		névleges	1 mm <sup>2</sup>	érvéghüvely	Csupaszolási hossz	névleges 12 mm	Ajánlott érvéghüvely	<a href="#">H1.0/16D R</a>	Csupaszolási hossz	névleges 10 mm
Vezetékcsatlakozás keresztmetszete	Típus	finom huzalozás																																										
	névleges	0.5 mm <sup>2</sup>																																										
érvéghüvely	Csupaszolási hossz	névleges 12 mm																																										
	Ajánlott érvéghüvely	<a href="#">H0.5/16 OR</a>																																										
	Csupaszolási hossz	névleges 10 mm																																										
	Ajánlott érvéghüvely	<a href="#">H0.5/10</a>																																										
Vezetékcsatlakozás keresztmetszete	Típus	finom huzalozás																																										
	névleges	0.75 mm <sup>2</sup>																																										
érvéghüvely	Csupaszolási hossz	névleges 12 mm																																										
	Ajánlott érvéghüvely	<a href="#">H0.75/16 W</a>																																										
	Csupaszolási hossz	névleges 10 mm																																										
	Ajánlott érvéghüvely	<a href="#">H0.75/10</a>																																										
Vezetékcsatlakozás keresztmetszete	Típus	finom huzalozás																																										
	névleges	1 mm <sup>2</sup>																																										
érvéghüvely	Csupaszolási hossz	névleges 12 mm																																										
	Ajánlott érvéghüvely	<a href="#">H1.0/16D R</a>																																										
	Csupaszolási hossz	névleges 10 mm																																										

## BCF 3.81/06/180LRZE SN BK BX

Weidmüller Interface GmbH & Co. KG  
Klingenbergstraße 26  
D-32758 Detmold  
Germany

www.weidmueller.com

## Műszaki adatok

	Ajánlott érvéghüvely <a href="#">H1.0/10</a>
Vezetékcsatlakozás keresztmetszete	Típus finom huzalozás
	névleges 0.34 mm <sup>2</sup>
érvéghüvely	Csupaszolási hossz névleges 10 mm
	Ajánlott érvéghüvely <a href="#">HO.34/12 TK</a>

Hivatkozási szöveg A műanyag gallér külső átmérője nem lehet nagyobb az osztásnál (P). Az érvéghüvelyek hosszát a terméknek és a névleges feszültségnek megfelelően kell megválasztani.

## CSA névleges adatok

Névleges feszültség (B felhasználási csoport / CSA)	300 V	Névleges feszültség (C felhasználási csoport / CSA)	50 V
Névleges feszültség (D felhasználási csoport / CSA)	300 V	Névleges áram (B felhasználási csoport / 10 A CSA)	
Névleges áram (D felhasználási csoport / 10 A CSA)		Vezeték keresztmetszet, AWG, min.	AWG 26
Vezeték keresztmetszet, AWG, max.	AWG 16		

## UL 1059 névleges adatok

Intézet (cURus)	CURUS	Tanúsítvány száma (cURus)	E60693
Névleges feszültség (B felhasználási csoport / UL 1059)	300 V	Névleges feszültség (D felhasználási csoport / UL 1059)	300 V
Névleges áram (B felhasználási csoport / UL 1059)	10 A	Névleges áram (D felhasználási csoport / UL 1059)	10 A
Vezeték keresztmetszet, AWG, min.	AWG 26	Vezeték keresztmetszet, AWG, max.	AWG 16
Hivatkozás a tanúsítási értékekre	A megadott adatok maximális értékek - lásd a tanúsítványt.		

## Típusvizsgálatok

Teszt: Helytelen illesztés (nem felcserélhető)	Teszt	szemrevételezéses ellenőrzés
	Kiértékelés	átadva

## Fontos megjegyzés

IPC megfelelés	A termékek fejlesztése, gyártása és szállítása a nemzetközileg elismert IPC-A-610 szabvány „megengedhető” kategóriája szerint történt. A termékekkel kapcsolatos további követelményeket kérésre kiértékeljük.
Megjegyzések	<ul style="list-style-type: none"> <li>Rated data refer only to the component itself. Clearance and creepage distances to other components are to be designed in accordance with the relevant application standards.</li> <li>Rated current related to rated cross-section &amp; min. No. of poles.</li> <li>P on drawing = pitch</li> <li>Conductors suitable for connection: 1.5 mm<sup>2</sup> with wire-end ferrule with plastic collar, DIN 46 228/1, with a rated voltage of 125V/2.5 kV with III/3 or 250 V/2.5 kV with II/2</li> <li>Crimp shape A for wire-end ferrules with crimping tools PZ 1,5 (order no. 9005990000) or PZ 6/5 (order no. 9011460000) for larger wire cross-sections recommended.</li> <li>Wire end ferrule without plastic collar to DIN 46228/1</li> <li>Wire end ferrule with plastic collar to DIN 46228/4</li> <li>The test point can only be used as potential-pickup point.</li> <li>In accordance with IEC 61984, OMNIMATE-connectors are connectors without breaking capacity (COC). During designated use, connectors are not allowed to be engaged or disengaged when live or under load</li> <li>Long term storage of the product with average temperature of 50 °C and maximum humidity 70%, 36 months</li> </ul>

## Besorolások

ETIM 8.0	EC002638	ETIM 9.0	EC002638
ETIM 10.0	EC002638	ECLASS 14.0	27-46-02-02
ECLASS 15.0	27-46-02-02		

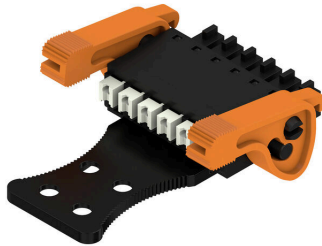
**BCF 3.81/06/180LRZE SN BK BX**

**Weidmüller Interface GmbH & Co. KG**  
 Klingenbergstraße 26  
 D-32758 Detmold  
 Germany

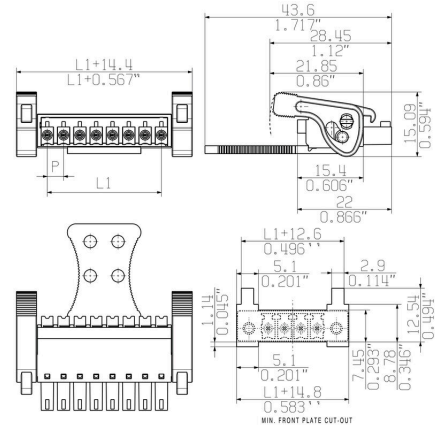
**Rajzok**

www.weidmueller.com

**Product image**

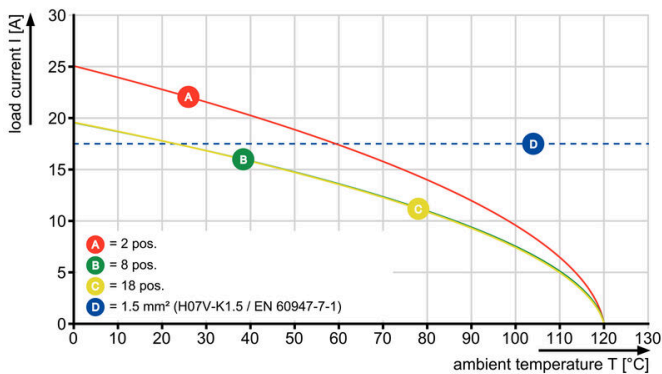


**Dimensional drawing**



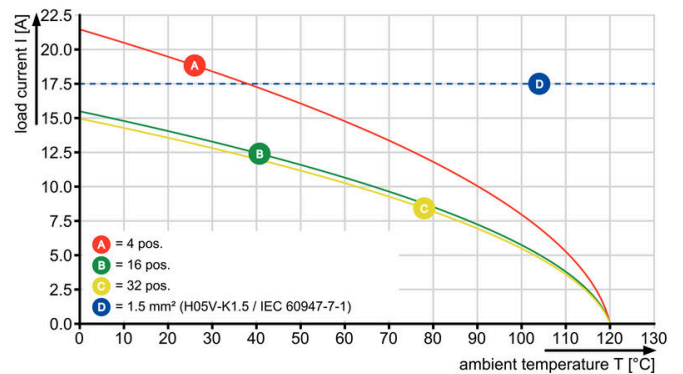
**Graph**

BCF 3.81/./180 - SC 3.81/./90



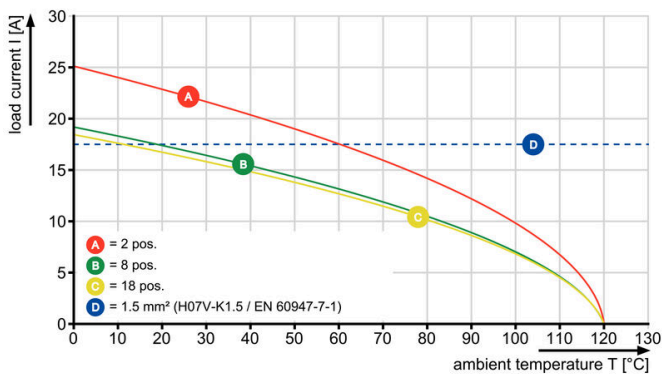
**Graph**

BCF 3.81/./180 - SCDN 3.81/./90

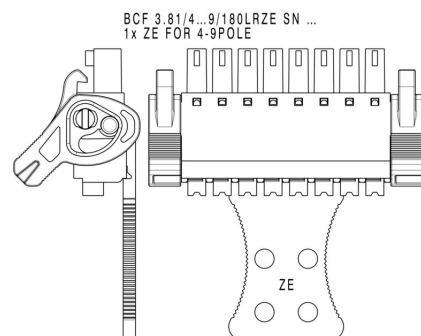


**Graph**

BCF 3.81/./180 - SC 3.81/./180



**Felhasználási példa**

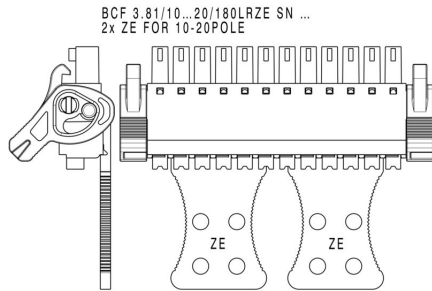


## BCF 3.81/06/180LRZE SN BK BX

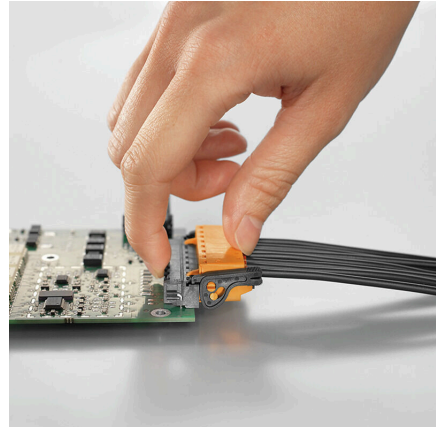
Weidmüller Interface GmbH & Co. KG  
Klingenbergstraße 26  
D-32758 Detmold  
Germany

## Rajzok

### Felhasználási példa

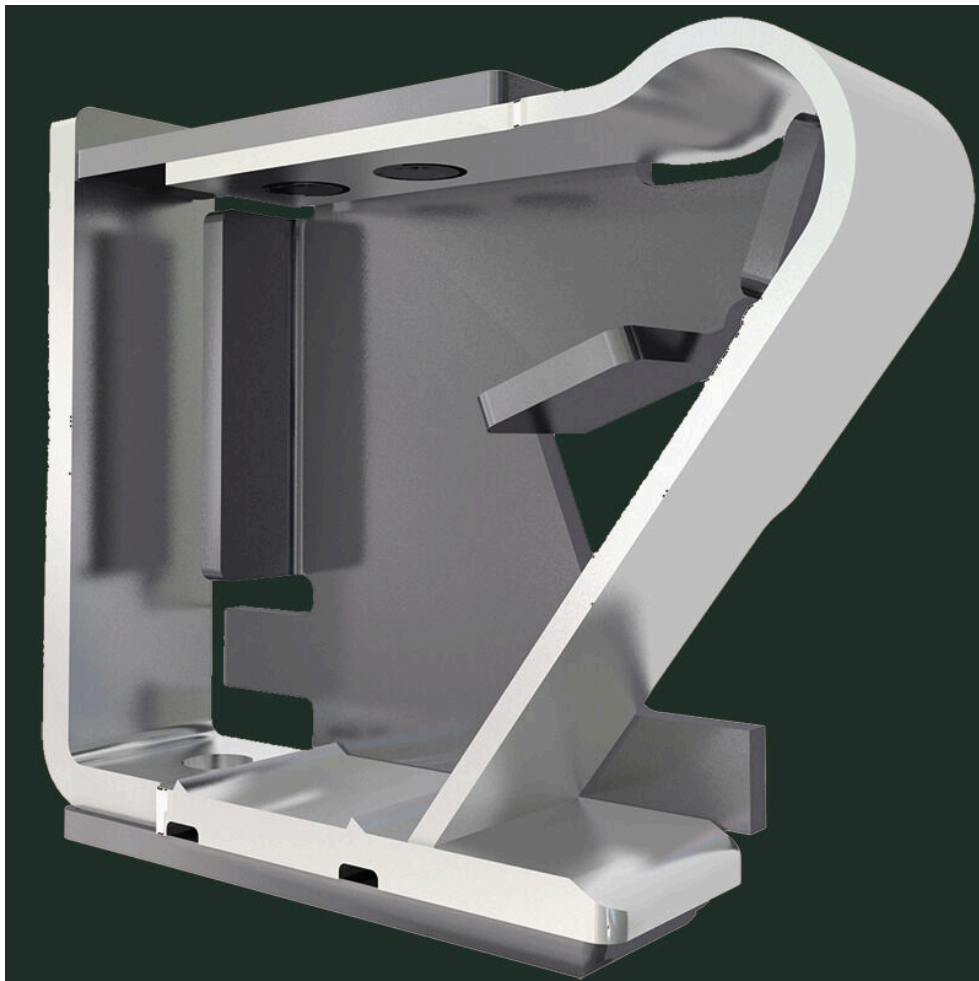


### A termék előnyei



Önzáró mechanizmusKözvetlenül, bedugott állapotban

### A termék előnyei



Erős PUSH-IN csatlakozásBiztos és tartós