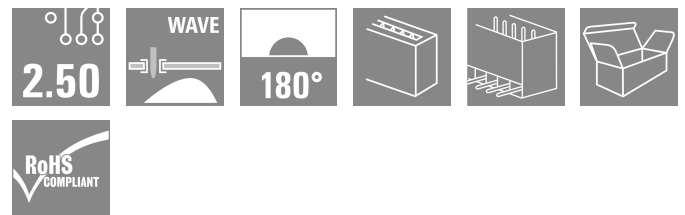


SL 2.50/08/180G 3.2SN BK BX**Weidmüller Interface GmbH & Co. KG**Klingenbergstraße 26
D-32758 Detmold
Germany

www.weidmueller.com



Tűs érintkezősorok hullámforrasztáshoz 2,50 mm-es osztással.

- A dugaszolási irány a NYÁK-kal párhuzamos (180°)
- Házválozat: Zárt (G)
- Kartondobozba csomagolva (BX)

Általános rendelési adatok

Változat	NYÁK dugaszoló csatlakozó, tűs érintkezősor, THT-forrasztott csatlakozás, Raszter mm-ben (P): 2.50 mm, Pólusszám: 8, 180°, Doboz
Rendelési szám	2439970000
Típus	SL 2.50/08/180G 3.2SN BK BX
GTIN (EAN)	4050118455144
Qty.	125 Darab
Termékadatok	IEC: 320 V / 6 A UL: 150 V / 5 A
Csomagolás	Doboz

SL 2.50/08/180G 3.2SN BK BX

Weidmüller Interface GmbH & Co. KG
Klingenbergstraße 26
D-32758 Detmold
Germany

www.weidmueller.com

Műszaki adatok

Tanúsítványok

Jóváhagyások



ROHS	Megfelel
UL File Number Search	UL weboldal
Tanúsítvány száma (cURus)	E60693

Méreték és tömegek

Mélység	8.1 mm	Mélység (coll)	0.3189 inch
Magasság	13.3 mm	Magasság (coll)	0.5236 inch
Legalacsonyabb változat magassága	10.1 mm	Szélesség	21.9 mm
Szélesség (coll)	0.8622 inch	Nettó tömeg	1.44 g

Termékek környezetvédelmi megfelelése

RoHS megfelelési állapot	Megfelel, kivétel nélkül
REACH SVHC	Nincs 0,1 tömeg% feletti SVHC

Rendszerspecifikációk

Termékcsalád	OMNIMATE Signal - BL/SL 2.50 sorozat	Csatlakozás típusa	Áramkört lap csatlakozás
Felszerelés NYÁK-ra	THT-forrasztott csatlakozás	Raszter mm-ben (P)	2.50 mm
Raszter inch-ben (P)	0.098 "	Kimenő könyök	180°
Pólusszám	8	Forrasztótűskék száma pólusonként	1
Forrasztótűske hossza (l)	3.2 mm	Forrasztótűske tűrése	+0.1 / -0.1 mm
Forrasztótűske méretei	0,8 x 0,8 mm	Forrasztótűske méretei=d Tűrés	+0,02 / -0,02 mm
Forrasztószem lyukátmérő (D)	1.3 mm	Forrasztószem lyukátmérő tűrés (D)	+ 0,1 mm
L1, mm	17.50 mm	L1, inch	6.888 "
Sorok száma	1	Érintkezősorok száma	1
Érintésvédelem a DIN VDE 57 106 szerint	Ujjak számára biztonságos nem dugaszolt/ Kézfej számára biztonságos dugaszolt	Érintésvédelem a DIN VDE 0470 szerint	IP 20 dugaszolva / IP 10 nem dugaszolva
Dugaszolási ciklusok	25		

Anyagjellemzők

Szigetelőanyag	PA 66	Szín	fekete
Színskála (hasonló)	RAL 9011	Küszóútképzési összehasonlítási szám (CTI)	≥ 600
Moisture Level (MSL)		UL 94 éghetőségi osztály	V-0
Érintkező anyaga	Rézötvezet	Érintkező felület	ónozott
Ónozás típusa	matt	Forrasztott csatlakozás rétegszerkezete	1...3 µm Ni / 4...6 µm Sn matt
Tárolási hőmérséklet, min.	-40 °C	Tárolási hőmérséklet, max.	70 °C
Üzemi hőmérséklet, min.	-40 °C	Üzemi hőmérséklet, max.	105 °C

Névleges adatok IEC szerint

szabvány szerint tesztelve	IEC 61984	Névleges áram, min. pólusszám (Tu=20 °C)	6 A
Névleges áram, min. pólusszám (Tu=40°C)	6 A	Névleges feszültség a II/2 túlfeszültség osztályhoz / szennyezés mértékéhez	320 V

SL 2.50/08/180G 3.2SN BK BX

Weidmüller Interface GmbH & Co. KG

Klingenbergstraße 26

D-32758 Detmold

Germany

www.weidmueller.com

Műszaki adatok

Névleges feszültség a III/2 túlfeszültség osztályhoz / szennyezés mértékéhez	320 V	Névleges feszültség a III/3 túlfeszültség osztályhoz / szennyezés mértékéhez	80 V
Névleges lökőfeszültség a II/2 túlfeszültség osztályhoz / szennyezés mértékéhez	2.5 kV	Névleges lökőfeszültség a III/2 túlfeszültség osztályhoz / szennyezés mértékéhez	2.5 kV
Névleges lökőfeszültség a III/3 túlfeszültség osztályhoz / szennyeződés mértékéhez	2.5 kV		

Csomagolás

Csomagolás	Doboz	VPE hosszúság	178.00 mm
VPE szélesség	140.00 mm	VPE magasság	50.00 mm

CSA névleges adatok

Névleges feszültség (B felhasználási csoport / CSA)	150 V	Névleges áram (B felhasználási csoport / 5 A CSA)	
---	-------	---	--

UL 1059 névleges adatok

Intézet (cURus)	CURUS	Tanúsítvány száma (cURus)	E60693
Névleges feszültség (B felhasználási csoport / UL 1059)	150 V	Névleges áram (B felhasználási csoport / 5 A UL 1059)	
Hivatkozás a tanúsítási értékekre	A megadott adatok maximális értékek - lásd a tanúsítványt.		

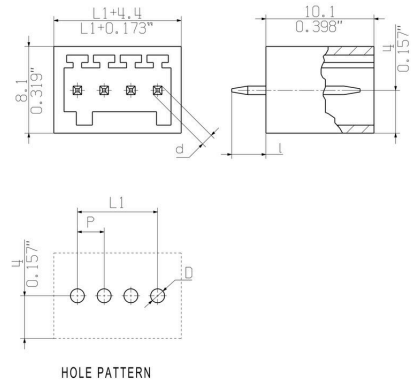
Fontos megjegyzés

IPC megfelelés	A termékek fejlesztése, gyártása és szállítása a nemzetközileg elismert IPC-A-610 szabvány „megengedhető” kategóriája szerint történt. A termékekkel kapcsolatos további követelményeket kérésre kiértékeljük.
Megjegyzések	<ul style="list-style-type: none"> Rated current related to rated cross-section & min. No. of poles. P on drawing = pitch Rated data refer only to the component itself. Clearance and creepage distances to other components are to be designed in accordance with the relevant application standards. In accordance with IEC 61984, OMNIMATE-connectors are connectors without breaking capacity (COC). During designated use, connectors are not allowed to be engaged or disengaged when live or under load Long term storage of the product with average temperature of 50 °C and maximum humidity 70%, 36 months

Besorolások

ETIM 8.0	EC002637	ETIM 9.0	EC002637
ETIM 10.0	EC002637	ECLASS 14.0	27-46-02-01
ECLASS 15.0	27-46-02-01		

Dimensional drawing



A termék előnyei



A nyomógombbal biztonságosan kezelhető PUSH - IN csatlakozással