

WGKV 10 GN/YE BX

Weidmüller Interface GmbH & Co. KG

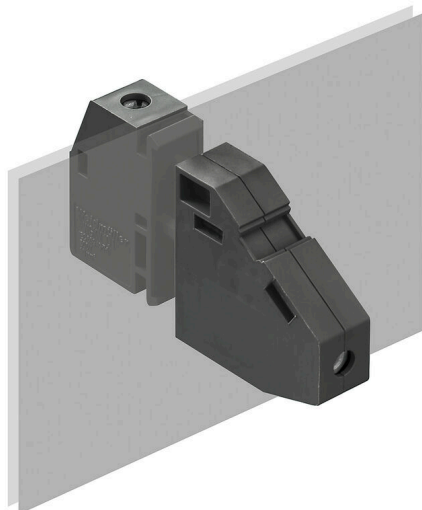
Klingenbergstraße 26

D-32758 Detmold

Germany

www.weidmueller.com

Product image



A kép illusztráció

A WGK ujjbiztos, szigetelt szekrényei különösen alkalmasak ipari elektronikai burkolatokként történő felhasználásra frekvenciaváltók, tápegységek vagy a szűrő alkatrészek esetében, amelyek kényelmes és megbízható csatlakozási formát kínálnak belsőleg és külsőleg. A Weidmüller két különböző változatot kínál vízszintes (WGK) és függőleges (WGKV) kivezetési iránnyal a felszerelési követelményeknek való megfelelés érdekében.

Általános rendelési adatok

Változat	OMNIMATE Power - sorozat WGK, Átvezető sorkapocs, Névleges keresztmetszet: 10 mm ² , Wemid (PA), Közvetlen rögzítés, Átmenő (persely)
Rendelési szám	2439530000
Típus	WGKV 10 GN/YE BX
GTIN (EAN)	4050118467864
Qty.	50 Darab
Termékadatok	IEC: 500 V / 57 A / 0.5 - 16 mm ² UL: 300 V / 65 A / AWG 24 - AWG 6
Csomagolás	Doboz

WGKV 10 GN/YE BX

Weidmüller Interface GmbH & Co. KG
Klingenbergstraße 26
D-32758 Detmold
Germany

www.weidmueller.com

Műszaki adatok

Tanúsítványok

Jóváhagyások



ROHS	Megfelel
UL File Number Search	UL weboldal
Tanúsítvány száma (cURus)	E60693

Méreték és tömegek

Magasság	30.5 mm	Magasság (coll)	1.2008 inch
Legalacsonyabb változat magassága	30.5 mm	Szélesség	10.1 mm
Szélesség (coll)	0.3976 inch	Hossz	10.1 mm
Hossz, inch	0.3976 inch	Nettó tömeg	20.14 g

Termékek környezetvédelmi megfelelése

RoHS megfelelési állapot	Megfelel, kivétel nélkül
REACH SVHC	Nincs 0,1 tömeg% feletti SVHC

Anyagjellemzők

Szigetelőanyag	Wemid (PA)	Szín	Zöld / sárga
Színkála (használt)	Not specified	Moisture Level (MSL)	
UL 94 éghetőségi osztály	V-0	Érintkező anyaga	Cu-ötvezet
Érintkező felület	ónozott	Tárolási hőmérséklet, min.	-40 °C
Tárolási hőmérséklet, max.	70 °C	Üzemi hőmérséklet, min.	-50 °C
Üzemi hőmérséklet, max.	120 °C	Hőmérsékleti tartomány, telepítés, min.	-25 °C
Hőmérsékleti tartomány, telepítés, max.	120 °C		

Névleges adatok IEC szerint

szabvány szerint tesztelve	IEC 60664-1	Névleges áram, min. pólusszám (Tu=20 °C)	57 A
Névleges áram, maximális pólusszám (Tu=20 °C)	57 A	Névleges feszültség a III/3 túlfeszültség osztályhoz / szennyezés mértékéhez	500 V
Névleges lökfeszültség a III/3 túlfeszültség osztályhoz / szennyeződés mértékéhez	6 kV		

Csomagolás

Csomagolás	Doboz	VPE hosszúság	212.00 mm
VPE szélesség	127.00 mm	VPE magasság	86.00 mm

Rendszerparaméterek

Termékcsalád	OMNIMATE Power - sorozat WGK	Vezetécsatlakozás-technika	Csavaros csatlakozás
Vezeték kimeneti irány	90°/270°	Pólusszám	1
Érintkezősorok száma	1	Az ügyfél szereli fel	Nem
Csavarhúzó éle	0,8 x 4,0	Meghúzási nyomaték, min.	1.2 Nm
Meghúzási nyomaték, max.	2.4 Nm	Biztosítócsavar	M 4
Csupaszolási hossz	11 mm	Érintésvédelem a DIN VDE 0470 szerint	IP 20
Védelmi osztály	IP20	Csatlakozás típusa 1	Húzókegnyel
Csatlakozás típusa 2	Húzókegnyel		

Műszaki adatok

Csatlakoztatható vezetékek

Rögzítési tartomány, névleges csatlakozás, min.	0.5 mm ²			
Rögzítési tartomány, névleges csatlakozás, max.	16 mm ²			
Vezeték csatlakozási keresztmetszet AWG, min.	AWG 24			
Vezeték csatlakozási keresztmetszet AWG, max.	AWG 6			
Tömör, min. H05(07) V-U	0.5 mm ²			
Tömör, max. H05(07) V-U	16 mm ²			
Többeres, min. H07V-R	10 mm ²			
Többeres, max. H07V-R	16 mm ²			
Flexibilis, min. H05(07) V-K	0.5 mm ²			
Flexibilis, max. H05(07) V-K	10 mm ²			
műanyag galléros érvéghüvellyel, DIN 46228 pt 4, min.	0.5 mm ²			
műanyag galléros érvéghüvellyel, DIN 46228 pt 4, max.	10 mm ²			
érvéghüvellyel, DIN 46228 1. pont, min.	0.5 mm ²			
érvéghüvellyel, DIN 46228 pt 1, max.	10 mm ²			
Rögzíthető vezeték	Vezetékcsatlakozás keresztmetszete	Típus	finom huzalozás	
		névleges	0.5 mm ²	
		Csupaszolási hossz	névleges 10 mm	
	érvéghüvely	Ajánlott érvéghüvely	H0.5/10	
		Vezetékcsatlakozás keresztmetszete	Típus	finom huzalozás
			névleges	0.75 mm ²
	Csupaszolási hossz		névleges 10 mm	
	érvéghüvely	Ajánlott érvéghüvely	H0.75/10	
		Vezetékcsatlakozás keresztmetszete	Típus	finom huzalozás
			névleges	1 mm ²
	Csupaszolási hossz		névleges 10 mm	
	érvéghüvely	Ajánlott érvéghüvely	H1.0/10	

Hivatkozási szöveg Az érvéghüvelyek hosszát a terméknek és a névleges feszültségnek megfelelően kell megválasztani., A műanyag gallér külső átmérője nem lehet nagyobb az osztásnál (P)

CSA névleges adatok

Névleges feszültség (B felhasználási csoport / CSA)	300 V	Névleges feszültség (C felhasználási csoport / CSA)	300 V
Névleges feszültség (D felhasználási csoport / CSA)	300 V	Névleges áram (B felhasználási csoport / 65 A CSA)	
Névleges áram (C felhasználási csoport / 65 A CSA)		Névleges áram (D felhasználási csoport / 10 A CSA)	
Vezeték keresztmetszet, AWG, min.	AWG 24	Vezeték keresztmetszet, AWG, max.	AWG 6

UL 1059 névleges adatok

Intézet (cURus)	CURUS	Tanúsítvány száma (cURus)	E60693
Névleges feszültség (B felhasználási csoport / UL 1059)	300 V	Névleges feszültség (C felhasználási csoport / UL 1059)	300 V
Névleges feszültség (D felhasználási csoport / UL 1059)	300 V	Névleges áram (B felhasználási csoport/ 65 A UL 1059)	
Névleges áram (C felhasználási csoport/ 65 A UL 1059)		Névleges áram (D felhasználási csoport/ 10 A UL 1059)	
Vezeték keresztmetszet, AWG, min.	AWG 24	Vezeték keresztmetszet, AWG, max.	AWG 6
Hivatkozás a tanúsítási értékekre	A megadott adatok maximális értékek - lásd a tanúsítványt.		

Műszaki adatok**Fontos megjegyzés**

Megjegyzések

- Clearance and creepage distances to other components must be devised in accordance with the relevant application standard. This can be achieved in the device by full encapsulation or by the use of additional spacer plates.
- Rated data refer only to the component itself. Clearance and creepage distances to other components are to be designed in accordance with the relevant application standards.
- Colours: SW = black; GN/YL = green/yellow; GY = grey
- Additional variants on request
- WGK: Rated voltage plastic walls: 1 - 4 mm = 500 V; metal walls: 1 - 2.5 mm = 400 V; metal walls: 2.5 - 4 mm = 250 V
- Long term storage of the product with average temperature of 50 °C and maximum humidity 70%, 36 months

Besorolások

ETIM 8.0	EC001283	ETIM 9.0	EC001283
ETIM 10.0	EC001283	ECLASS 14.0	27-14-11-34
ECLASS 15.0	27-14-11-34		

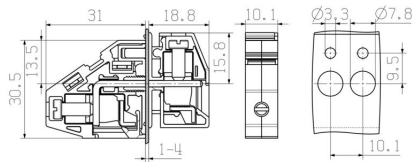
WGKV 10 GN/YE BX

Weidmüller Interface GmbH & Co. KG
 Klingenbergstraße 26
 D-32758 Detmold
 Germany

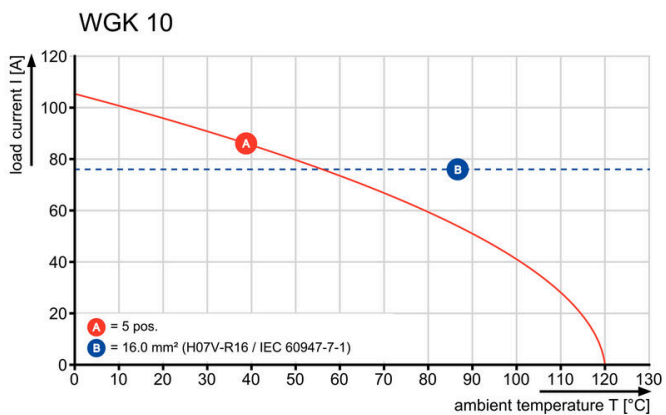
Rajzok

www.weidmueller.com

Dimensional drawing



Visszaszabályozási görbe



WGKV 10 GN/YE BX

Weidmüller Interface GmbH & Co. KG

Klingenbergstraße 26

D-32758 Detmold

Germany

www.weidmueller.com

Tartozékok

Lapos csavarhúzó



Szigetelt hornyos csavarhúzó, SDI DIN 7437, ISO 2380/2, Hegy: DIN 5264, ISO 2380/1 szerint, SoftFinish-markolat

Általános rendelési adatok

Típus	SDIS 0.8X4.0X100	Változat
Rendelési szám	2749820000	Csavarhúzó, Kés szélessége (B): 4 mm, Kés hossza: 100 mm, Kés vastagsága (A): 0.8 mm
GTIN (EAN)	4050118897029	
Qty.	1 ST	

Üres



A dekafix (DEK) jelölő univerzálisan használható minden vezetékhez és dugaszolható csatlakozóhoz, valamint elektronikus szerelvényekhez. A rendszer ideális rövid számsorokhoz, és nagy számú készen nyomtatott jelölőt is tartalmaz.

Csíkok egylépéses, gyors felszereléshez. A nyomtatás könnyen olvasható, kontrasztos, és négy szélességben kapható.

- Használatra kész jelölők nagy választéka
- Csíkok gyors felszereléshez
- Csatlakozójelölők, minden Weidmüller-kábelcsatlakozóhoz alkalmazhatók
- Kaphatók üres MultiCard formátumban, vagy standard nyomtatással

Egyedi nyomtatáshoz: Kérjük, küldje el az M-Print PRO vagy M-Print PRO Online (telepítés nélkül) jelölőszoftverünk fájlját a címkézési előírásokkal.

Általános rendelési adatok

Típus	DEK 5/5 MC NE WS	Változat
Rendelési szám	1609801044	Dekafix, Sorkapocs jelölő, 5 x 5 mm, Raszter mm-ben (P): 5.00 Weidmueller, fehér
GTIN (EAN)	4008190397111	
Qty.	1000 ST	
Típus	DEK 5/6 MC NE WS	Változat
Rendelési szám	1609820000	Dekafix, Sorkapocs jelölő, 5 x 6 mm, Raszter mm-ben (P): 6.00 Weidmueller, fehér
GTIN (EAN)	4008190203436	
Qty.	1000 ST	
Típus	DEK 5/8 MC NE WS	Változat
Rendelési szám	1856740000	Dekafix, Sorkapocs jelölő, 5 x 8 mm, Raszter mm-ben (P): 8.00 Weidmueller, fehér
GTIN (EAN)	4032248400850	
Qty.	800 ST	

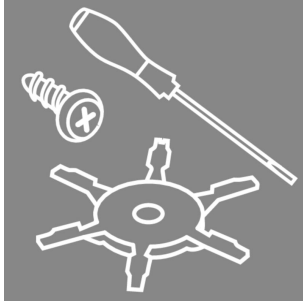
WGKV 10 GN/YE BX

Weidmüller Interface GmbH & Co. KG
Klingenbergstraße 26
D-32758 Detmold
Germany

www.weidmueller.com

Tartozékok

Tartozékok



Integrálás, kiterjesztés és egyedi igényekre szabás: a tökéletes kiegészítés minden alkalmazáshoz. Az univerzális rendszertartozékok lehetővé teszik az interfészek egyszerű adaptálását az adott alkalmazás specifikus követelményeinek teljesítéséhez.

Általános rendelési adatok

Típus	DP WGK 10 BK BX	Változat
Rendelési szám	1250570000	OMNIMATE Power - sorozat WGK, Átvezető sorkapocs
GTIN (EAN)	4050118041651	
Qty.	50 ST	
Típus	DP WGK 10 GY BX	Változat
Rendelési szám	1936440000	OMNIMATE Power - sorozat WGK, Átvezető sorkapocs
GTIN (EAN)	4032248664764	
Qty.	50 ST	