

## WTR 4/ZR STB/O.TNHE

Weidmüller Interface GmbH &amp; Co. KG

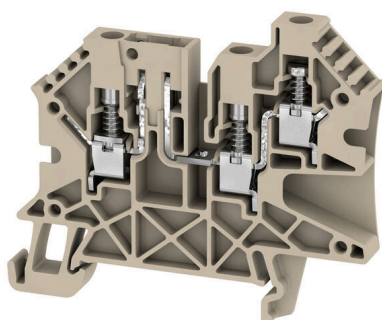
Klingenbergstraße 26

D-32758 Detmold

Germany

www.weidmueller.com

## Product image



Egyes alkalmazásokban a tesztelés megkönnyítése és a biztonság növelése érdekében célszerű mérőpontot vagy leválasztóelemet is beépíteni az átvezető sorkapcsokba. A mérő-bontó sorkapcsokkal feszültséghiányos állapotban mérheti az elektromos áramköröket. Amíg a leválasztott mérési pontok légrésköz- és kúszóáram-távolságai nincsenek specifikálva, a megadott névleges lökőfeszültség-szilárdság értékét biztosítani kell.

## Általános rendelési adatok

Változat	Mérő-bontó sorkapocs, Csavaros csatlakozás, sötétbézs, 4 mm <sup>2</sup> , 27 A, 500 V, Csatlakozások száma: 3, Szintek száma: 1
Rendelési szám	<a href="#">2436410000</a>
Típus	WTR 4/ZR STB/O.TNHE
GTIN (EAN)	4050118448375
Qty.	50 Darab
Szállítás állapota	Kifutott
Utolsó rendelési dátum	2024-08-15T00:00:00+02:00

## WTR 4/ZR STB/O.TNHE

Weidmüller Interface GmbH &amp; Co. KG

Klingenbergstraße 26

D-32758 Detmold

Germany

www.weidmueller.com

## Műszaki adatok

## Tanúsítványok

Jóváhagyások



ROHS	Megfelel
UL File Number Search	<a href="#">UL weboldal</a>
Tanúsítvány száma (cURus)	E60693

## Méreték és tömegek

Mélység	53 mm	Mélység (coll)	2.0866 inch
Magasság	63.5 mm	Magasság (coll)	2.5 inch
Szélesség	6.1 mm	Szélesség (coll)	0.2402 inch
Nettó tömeg	14 g		

## Hőmérsékletek

Tárolási hőmérséklet	-25 °C...55 °C	Ambient temperature	-5 °C...40 °C
Folyamatos üzemi hőmérséklet., min.	-50 °C	Folyamatos üzemi hőmérséklet., max.	120 °C

## Termékek környezetvédelmi megfelelése

RoHS megfelelési állapot	Megfelel, kivétellel
RoHS alóli kivétel (ha van/ismert ilyen)	6c
REACH SVHC	Lead 7439-92-1
SCIP	f92ee310-1e24-42d5-9b63-f4a42add4010

## Anyag adatok

Alapanyag	Wemid	Szín	sötétbézs
UL 94 éghetőségi osztály	V-0		

## Rendszer specifikációk

Véglap szükséges	Igen	Potenciálok száma	1
Szintek száma	1	Rögzítési pontok száma szintenként	3
Potenciálok száma szintenként	1	Keresztkötött szintek belül	Nem
PE-csatlakozás	Nem	Tartósín	TS 35
N funkció	Nem	PE működés	Nem
PEN funkció	Nem		

## Kiegészítő műszaki adatok

Hasonló kapcsok száma	1	Felszerelés típusa	Felpattintható
-----------------------	---	--------------------	----------------

## Névleges adatok

Névleges keresztmetszet	4 mm <sup>2</sup>	Névleges feszültség	500 V
Névleges DC feszültség	500 V	Névleges áram	27 A
Áram maximum vezetékknál	27 A	Fajlagos ellenállás az IEC 60947-7-x szerint	1 mΩ
Névleges lökőfeszültség	6 kV	Teljesítményveszteség az IEC 60947-7-x szerint	1.02 W
Szennyezés súlyossága	3		

## WTR 4/ZR STB/O.TNHE

Weidmüller Interface GmbH & Co. KG  
Klingenbergstraße 26  
D-32758 Detmold  
Germany

www.weidmueller.com

## Műszaki adatok

## Rögzíthető vezetékek (kiegészítő csatlakozás)

Csatlakozás típusa, kiegészítő csatlakozás PUSH IN

## Rögzíthető vezetékek (névleges csatlakozás)

Mérőeszköz, IEC 60947-1	A4	Vezeték csatlakozási keresztmetszet AWG, max.	AWG 10
Csatlakozási irány	oldalt	Meghúzási nyomaték, max.	1 Nm
Meghúzási nyomaték, min.	0.5 Nm	Csupaszolási hossz	10 mm
Csatlakozás típusa 2	PUSH IN	Csatlakozás típusa	Csavaros csatlakozás
Csatlakozások száma	3	Rögzítési tartomány, névleges csatlakozás, max.	6 mm <sup>2</sup>
Rögzítési tartomány, névleges csatlakozás, min.	0.05 mm <sup>2</sup>	Biztosítócsavar	M 3
Kés mérete	0,6 x 3,5 mm	Vezeték csatlakozási keresztmetszet AWG, min.	AWG 22
Vezeték csatlakozási keresztmetszet, finomsodratú, érvéghüvelyekkel és műanyag gallérokkal DIN 46228/4, névleges csatlakozás, max.	2.5 mm <sup>2</sup>	Keresztmetszet csatlakoztatott vezetékhez, finomsodratú, érvéghüvelyekkel és műanyag gallérokkal DIN 46228/4, névleges csatlakozás, min.	0.5 mm <sup>2</sup>
Vezeték csatlakozási keresztmetszet, finomsodratú, érvéghüvelyekkel DIN 46228/1, névleges csatlakozás, max.	4 mm <sup>2</sup>	Vezeték csatlakozás keresztmetszet, finomsodratú, érvéghüvelyekkel DIN 46228/1, névleges csatlakozás, min.	0.5 mm <sup>2</sup>
Vezeték csatlakozási keresztmetszet, finomsodratú, max.	4 mm <sup>2</sup>	Vezeték csatlakozási keresztmetszet, finomsodratú, min.	0.5 mm <sup>2</sup>
Vezeték csatlakozási keresztmetszet, többeres, névleges csatlakozás, max.	6 mm <sup>2</sup>	Vezeték csatlakozási keresztmetszet, többeres, névleges csatlakozás, min.	1.5 mm <sup>2</sup>
Nyomaték nagysága DMS elektromos csavarhúzóval	2	Vezetékcsatlakozás keresztmetszete, tömör ér, max. névleges csatlakozás	6 mm <sup>2</sup>
Vezetékcsatlakozás keresztmetszete, tömör ér, min. névleges csatlakozás	0.5 mm <sup>2</sup>		

## UL névleges adatok

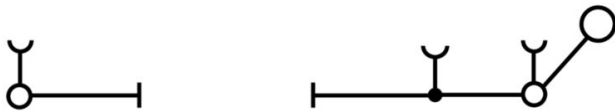
Vezetékméret, gyári vezetékvezés, max. (cURus)	10 AWG	B feszültség nagyság (cURus)	600 V
Tanúsítvány száma (cURus)	E60693	Vezetékméret, terepi vezetékvezés, min. (cURus)	30 AWG
Vezetékméret, gyári vezetékvezés, min. (cURus)	30 AWG	B áram nagyság (cURus)	25 A
C feszültség nagyság (cURus)	600 V	C áram nagyság (cURus)	25 A
Vezetékméret, terepi vezetékvezés max. (cURus)	10 AWG		

## Általános

Vezeték csatlakozási keresztmetszet AWG, max.	AWG 10	Vezeték csatlakozási keresztmetszet AWG, min.	AWG 22
Tartósín	TS 35		

## Besorolások

ETIM 8.0	EC000902	ETIM 9.0	EC000902
ETIM 10.0	EC000902	ECLASS 14.0	27-25-01-09
ECLASS 15.0	27-25-01-09		



## WTR 4/ZR STB/O.TNHE

**Weidmüller Interface GmbH & Co. KG**  
 Klingenbergstraße 26  
 D-32758 Detmold  
 Germany

www.weidmueller.com

## Tartozékok

### Végbak



A Weidmüller termékválasztékában vannak végbakok, amelyek garantálják az állandó, megbízható rögzítést a kapocsínén és megakadályozzák az elcsúszást. Rendelkezésre állnak csavaros és csavarok nélküli változatok is. A végbakokon jelölési opciók vannak, akár csoportos jelölések részére is, valamint van rajta egy vizsgálódugó tartó is.

### Általános rendelési adatok

Típus	WEW 35/2	Változat
Rendelési szám	<a href="#">1061200000</a>	Végbak, sötétbézs, TS 35, HB, Wemid, Szélesség: 8 mm, 100 °C
GTIN (EAN)	4008190030230	
Qty.	50 ST	

### Lapos csavarhúzó



Hornycsavarhúzó lekerekített pengével SD DIN 5265, ISO 2380/2, behajtó a DIN 5264, ISO 2380/1 szerint. Chrom Top hegy, SoftFinish markolat

### Általános rendelési adatok

Típus	SDS 0.6X3.5X100	Változat
Rendelési szám	<a href="#">9008330000</a>	Csavarhúzó, Csavarhúzó
GTIN (EAN)	4032248056286	
Qty.	1 ST	

### Biztosítéktartó



A SIHA biztosítótartó gyorsan át tudja változtatni a bontókapcsot biztosítós kapoccsá: egyszerűen távolítsa el a leválasztó kart, és csatlakoztassa a biztosíték egységét.

## WTR 4/ZR STB/O.TNHE

Weidmüller Interface GmbH & Co. KG  
Klingenbergstraße 26  
D-32758 Detmold  
Germany

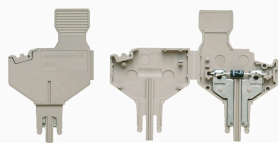
www.weidmueller.com

## Tartozékok

## Általános rendelési adatok

Típus	SIHA 3/G20	Változat
Rendelési szám	<a href="#">7921560000</a>	Biztosítótartó átvezető modul sorkapocshoz, fekete, 6.3 A, dugaszolható, V-0, Wemid
GTIN (EAN)	4032248264643	
Qty.	25 ST	
Típus	SIHA 3/G20/LD 10-36V	Változat
Rendelési szám	<a href="#">7921570000</a>	Biztosítótartó átvezető modul sorkapocshoz, fekete, 2.31 mA, dugaszolható, V-0, Wemid
GTIN (EAN)	4032248322503	
Qty.	25 ST	
Típus	SIHA 3/G20/LD 140-250V	Változat
Rendelési szám	<a href="#">7921600000</a>	Biztosítótartó átvezető modul sorkapocshoz, fekete, 2.31 mA, dugaszolható, V-0, Wemid
GTIN (EAN)	4032248322633	
Qty.	25 ST	

## Komponens dugók



A komponens dugó egy elektromos komponens beépítéséhez használható egy leválasztó sorkapocshoz. Az elektromos komponens forrasztása után a dugó beépíthető a leválasztó sorkapocsaink leválasztási területébe, és így a leválasztó sorkapocst integrált elektromos komponenssel ellátott moduláris sorkapocssá alakítja.

## Általános rendelési adatok

Típus	BEST	Változat
Rendelési szám	<a href="#">1833100000</a>	Tartozékok, Komponens dugó
GTIN (EAN)	4032248501014	
Qty.	50 ST	
Típus	BEST/DRBR	Változat
Rendelési szám	<a href="#">1878570000</a>	Tartozékok, Komponens dugó, 22 A
GTIN (EAN)	4032248471508	
Qty.	50 ST	
Típus	BEST/D	Változat
Rendelési szám	<a href="#">1878560000</a>	Tartozékok, Komponens dugó, 1 A
GTIN (EAN)	4032248471492	
Qty.	50 ST	

## WTR 4/ZR STB/O.TNHE

**Weidmüller Interface GmbH & Co. KG**  
 Klingenbergstraße 26  
 D-32758 Detmold  
 Germany

www.weidmueller.com

## Tartozékok

## Leválasztó dugók



Az integrált leválasztókkal ellátott sorkapcsokkal ellentétben a mi leválasztó dugóink teljesen levehetőek vagy eltávolíthatók a sorkapcsokról és adott alkalmazásról, és a szabványos leválasztók rugalmas alternatíváját kínálják.

## Általános rendelési adatok

Típus	TNST	Változat
Rendelési szám	<a href="#">1833090000</a>	Tartozékok, Leválasztó dugó, 20 A
GTIN (EAN)	4032248471485	
Qty.	50 ST	

## Üres



A dekafix (DEK) jelölő univerzálisan használható minden vezetékhez és dugaszolható csatlakozóhoz, valamint elektronikus szerelvényekhez. A rendszer ideális rövid számsorokhoz, és nagy számú készen nyomtatott jelölőt is tartalmaz.

Csíkok egylépéses, gyors felszereléshez. A nyomtatás könnyen olvasható, kontrasztos, és négy szélességben kapható.

- Használatra kész jelölők nagy választéka
- Csíkok gyors felszereléshez
- Csatlakozójelölők, minden Weidmüller-kábelcsatlakozóhoz alkalmazhatók
- Kaphatók üres MultiCard formátumban, vagy standard nyomtatással

Egyedi nyomtatáshoz: Kérjük, küldje el az M-Print PRO vagy M-Print PRO Online (telepítés nélkül) jelölőszoftverünk fájlját a címkézési előírásokkal.

## Általános rendelési adatok

Típus	DEK 5/6 MC NE WS	Változat
Rendelési szám	<a href="#">1609820000</a>	Dekafix, Sorkapocs jelölő, 5 x 6 mm, Raszter mm-ben (P): 6.00 Weidmueller, fehér
GTIN (EAN)	4008190203436	
Qty.	1000 ST	
Típus	WS 12/6 MC NE WS	Változat
Rendelési szám	<a href="#">1609900000</a>	WS, Sorkapocs jelölő, 12 x 6 mm, Raszter mm-ben (P): 6.00 Weidmueller, Allen-Bradley, fehér
GTIN (EAN)	4008190203467	
Qty.	600 ST	

## WTR 4/ZR STB/O.TNHE

**Weidmüller Interface GmbH & Co. KG**  
Klingenbergstraße 26  
D-32758 Detmold  
Germany

www.weidmueller.com

## Tartozékok

### Tesztadapter és tesztaljzatok



Az adapterek és teszt dugók a sorkapcsok és a vizsgálóberendezések közötti elektromos csatlakozáshoz használatosak. Így elektromos érintkezés hozható létre vezetékhez állapottban, és a mérések könnyen elvégezhetők.

### Általános rendelési adatok

Típus	PS 2.3 RT	Változat
Rendelési szám	<a href="#">0180400000</a>	Tesztadapter (kapocs), 230 V, 20 mA
GTIN (EAN)	4008190060121	
Qty.	20 ST	

### Véglapok és elválasztólapok



Az elválasztólapok és a zárólemezek a sorkapocsblokkok alapvető tartozékai. Az elválasztólapok optikai és elektromos leválasztást biztosítanak a különböző potenciálok és funkcionális csoportok között, fokozva a biztonságot és átlátható elrendezést teremtve a kapcsolószekrényben. A zárólemezek oldalt lezárják a sorkapocsblokk sort, védelmet nyújtanak az aktív részekkel való érintkezés ellen, és biztosítják a tiszta, stabil lezárást. Mindkét komponens pontosan illeszkedik az adott Weidmüller sorkapocsblokk gyártási sorozathoz, hozzájárulva a biztonságos, szabványos és professzionális huzalozás.

### Általános rendelési adatok

Típus	WAP WDU/WTR4/ZR	Változat
Rendelési szám	<a href="#">1905070000</a>	Véglap sorkapcsokhoz, sötétbézs, Magasság: 61.94 mm, Szélesség: 1.5 mm, V-O, Wemid, Felpattintható: Igen
GTIN (EAN)	4032248523320	
Qty.	50 ST	

### Jelölőtartó



A jelölőtartó lehetőséget kínál további, 5 vagy 5,1 mm beosztású standard jelölők beszerelésére. A sarkított tartók opcionálisan összekapcsolhatók, és a Klippon® Connect moduláris sorkapcsok valamennyi standard jelölőcsatornájába beszerelhetők. A szerelési jelölők típusa a rendelési jelölőhordozó adott tartozékai alatt található meg.

## WTR 4/ZR STB/O.TNHE

Weidmüller Interface GmbH & Co. KG  
Klingenbergstraße 26  
D-32758 Detmold  
Germany

www.weidmueller.com

## Tartozékok

## Általános rendelési adatok

Típus	BZT 1 WS 10/5	Változat
Rendelési szám	<a href="#">1805490000</a>	Tartozékok, Jelölőtartó
GTIN (EAN)	4032248270231	
Qty.	100 ST	
Típus	BZT 1 ZA WS 10/5	Változat
Rendelési szám	<a href="#">1805520000</a>	Tartozékok, Jelölőtartó
GTIN (EAN)	4032248270248	
Qty.	100 ST	

## BE6.3 szerszámbetétek - lapos

1/4" hatlapú hajtás DIN 3126 szabvány szerint, E6.3 alak a közvetlen gépre csatlakoztatáshoz  
DIN 5264 hornyos betétek, 1/4" behajtó, E6.3 DIN 3126



## Általános rendelési adatok

Típus	BIT E6.3 Z 0.8X4.0X39	Változat
Rendelési szám	<a href="#">9025590000</a>	Tartozékok, Csavarhúzóbetét
GTIN (EAN)	4008190151935	
Qty.	10 ST	
Típus	BIT E6.3Z 0.6X3.5X70	Változat
Rendelési szám	<a href="#">9205670000</a>	Tartozékok, Csavarhúzóbetét
GTIN (EAN)	4032248772971	
Qty.	5 ST	

## Tartozékok

## DEK 5/6



## WS/ DEK

A MultiMark sorkapocsjelölők kétkomponensű, innovatív összetételű anyagot használnak. A jelölő kemény alakkontúrja biztonságosan a helyére pattan a csatlakozón. Az elasztikus felület egyszerűvé teszi a jelölő felszerelését. Ez a speciális lyuggatott anyag lehetővé teszi a szalagok kinyújtását, így alkalmazkodva a kisebb méretbeli különbségekhez, melyek összeadódnak, különösen hosszú sorkapocs-tömböknél. További előny: A felületi anyag kiváló nyomtathatósága garantálja a tartós és kopásálló címkézést. A nyomtató 300 dpi felbontásának köszönhetően a felirat könnyen olvasható.

## A MultiMark előnyei:

- Kompatibilis a W, Z, P és SAK sorozatú sorkapcsokkal
- Szilárd megtartás és tartós nyomtatás
- A folytonos szalagokkal időt takaríthat meg a felszerelésnél
- Az innovatív kompozit anyagnak köszönhetően egyszerű felszerelés
- Hely a többsoros nyomtatáshoz

## Általános rendelési adatok

Típus	DEK 5/6 MM WS	Változat
Rendelési szám	<a href="#">2007120000</a>	Dekafix, Sorkapocs jelölő, 5 x 6 mm, Weidmueller, fehér
GTIN (EAN)	4050118392104	
Qty.	600 ST	

## WS 12/6



## WS/ DEK

A MultiMark sorkapocsjelölők kétkomponensű, innovatív összetételű anyagot használnak. A jelölő kemény alakkontúrja biztonságosan a helyére pattan a csatlakozón. Az elasztikus felület egyszerűvé teszi a jelölő felszerelését. Ez a speciális lyuggatott anyag lehetővé teszi a szalagok kinyújtását, így alkalmazkodva a kisebb méretbeli különbségekhez, melyek összeadódnak, különösen hosszú sorkapocs-tömböknél. További előny: A felületi anyag kiváló nyomtathatósága garantálja a tartós és kopásálló címkézést. A nyomtató 300 dpi felbontásának köszönhetően a felirat könnyen olvasható.

## A MultiMark előnyei:

- Kompatibilis a W, Z, P és SAK sorozatú sorkapcsokkal
- Szilárd megtartás és tartós nyomtatás
- A folytonos szalagokkal időt takaríthat meg a felszerelésnél
- Az innovatív kompozit anyagnak köszönhetően egyszerű felszerelés
- Hely a többsoros nyomtatáshoz

## WTR 4/ZR STB/O.TNHE

Weidmüller Interface GmbH & Co. KG  
Klingenbergstraße 26  
D-32758 Detmold  
Germany

www.weidmueller.com

## Tartozékok

## Általános rendelési adatok

Típus	WS 12/6 MM WS	Változat
Rendelési szám	<a href="#">2007200000</a>	WS, Sorkapocs jelölő, 12 x 6 mm, Weidmueller, fehér
GTIN (EAN)	4050118391886	
Qty.	600 ST	

## Keresztösszekötők



A potenciál elosztása vagy többszörözése a szomszédos sorkapcsokhoz keresztösszekötőn keresztül történik. A további vezetékezés könnyen elkerülhető. Ha a pólusok megtörnek, a sorkapcsok csatlakozása még mindig megbízhatóan megmarad. Portfólióink moduláris sorkapcsokhoz való dugaszolható és csavarozható keresztösszekötő rendszereket is tartalmaz.

## Általános rendelési adatok

Típus	ZQV 4N/3 BL	Változat
Rendelési szám	<a href="#">1528080000</a>	Keresztösszekötő (kapocs), Dugaszolt, kék, 32 A, Pólusszám: 3, Raszter mm-ben (P): 6.10, Szigetelt: Igen, Szélesség: 16 mm
GTIN (EAN)	4050118333008	
Qty.	60 ST	
Típus	ZQV 4N/10	Változat
Rendelési szám	<a href="#">1528090000</a>	Keresztösszekötő (kapocs), Dugaszolt, narancssárga, 32 A, Pólusszám: 10, Raszter mm-ben (P): 6.10, Szigetelt: Igen, Szélesség: 58.7 mm
GTIN (EAN)	4050118332896	
Qty.	20 ST	
Típus	ZQV 4N/10 BL	Változat
Rendelési szám	<a href="#">1528230000</a>	Keresztösszekötő (kapocs), Dugaszolt, kék, 32 A, Pólusszám: 10, Raszter mm-ben (P): 6.10, Szigetelt: Igen, Szélesség: 58.7 mm
GTIN (EAN)	4050118333138	
Qty.	20 ST	
Típus	ZQV 4N/10 RD	Változat
Rendelési szám	<a href="#">2460740000</a>	Keresztösszekötő (kapocs), Dugaszolt, piros, 32 A, Pólusszám: 10, Raszter mm-ben (P): 6.10, Szigetelt: Igen, Szélesség: 58.7 mm
GTIN (EAN)	4050118476163	
Qty.	20 ST	
Típus	ZQV 4N/2	Változat
Rendelési szám	<a href="#">1527930000</a>	Keresztösszekötő (kapocs), Dugaszolt, narancssárga, 32 A, Pólusszám: 2, Raszter mm-ben (P): 6.10, Szigetelt: Igen, Szélesség: 9.9 mm
GTIN (EAN)	4050118332766	
Qty.	60 ST	
Típus	ZQV 4N/2 BL	Változat
Rendelési szám	<a href="#">1528040000</a>	Keresztösszekötő (kapocs), Dugaszolt, kék, 32 A, Pólusszám: 2, Raszter mm-ben (P): 6.10, Szigetelt: Igen, Szélesség: 9.9 mm
GTIN (EAN)	4050118332773	
Qty.	60 ST	

## WTR 4/ZR STB/O.TNHE

Weidmüller Interface GmbH & Co. KG  
Klingenbergstraße 26  
D-32758 Detmold  
Germany

www.weidmueller.com

## Tartozékok

Típus	ZQV 4N/2 RD	Változat
Rendelési szám	<a href="#">2460450000</a>	Keresztösszekötő (kapocs), Dugaszolt, piros, 32 A, Pólusszám: 2, Raszter mm-ben (P): 6.10, Szigetelt: Igen, Szélesség: 9.9 mm
GTIN (EAN)	4050118476149	
Qty.	60 ST	
Típus	ZQV 4N/3	Változat
Rendelési szám	<a href="#">1527940000</a>	Keresztösszekötő (kapocs), Dugaszolt, narancssárga, 32 A, Pólusszám: 3, Raszter mm-ben (P): 6.10, Szigetelt: Igen, Szélesség: 16 mm
GTIN (EAN)	4050118332865	
Qty.	60 ST	
Típus	ZQV 4N/3 RD	Változat
Rendelési szám	<a href="#">2460810000</a>	Keresztösszekötő (kapocs), Dugaszolt, piros, 32 A, Pólusszám: 3, Raszter mm-ben (P): 6.10, Szigetelt: Igen, Szélesség: 16 mm
GTIN (EAN)	4050118476231	
Qty.	60 ST	
Típus	ZQV 4N/30	Változat
Rendelési szám	<a href="#">2561580000</a>	Keresztösszekötő (kapocs), Dugaszolt, narancssárga, 32 A, Pólusszám: 30, Raszter mm-ben (P): 6.10, Szigetelt: Igen, Szélesség: 181.7 mm
GTIN (EAN)	4050118570113	
Qty.	5 ST	
Típus	ZQV 4N/30 BL	Változat
Rendelési szám	<a href="#">2561610000</a>	Keresztösszekötő (kapocs), Dugaszolt, kék, 32 A, Pólusszám: 30, Raszter mm-ben (P): 6.10, Szigetelt: Igen, Szélesség: 181.7 mm
GTIN (EAN)	4050118569971	
Qty.	5 ST	
Típus	ZQV 4N/30 RD	Változat
Rendelési szám	<a href="#">2561600000</a>	Keresztösszekötő (kapocs), Dugaszolt, piros, 32 A, Pólusszám: 30, Raszter mm-ben (P): 6.10, Szigetelt: Igen, Szélesség: 181.7 mm
GTIN (EAN)	4050118569964	
Qty.	5 ST	
Típus	ZQV 4N/32	Változat
Rendelési szám	<a href="#">2561670000</a>	Keresztösszekötő (kapocs), Dugaszolt, narancssárga, 32 A, Pólusszám: 32, Raszter mm-ben (P): 6.10, Szigetelt: Igen, Szélesség: 193.9 mm
GTIN (EAN)	4050118570175	
Qty.	5 ST	
Típus	ZQV 4N/4	Változat
Rendelési szám	<a href="#">1527970000</a>	Keresztösszekötő (kapocs), Dugaszolt, narancssárga, 32 A, Pólusszám: 4, Raszter mm-ben (P): 6.10, Szigetelt: Igen, Szélesség: 22.1 mm
GTIN (EAN)	4050118332889	
Qty.	60 ST	
Típus	ZQV 4N/4 BL	Változat
Rendelési szám	<a href="#">1528120000</a>	Keresztösszekötő (kapocs), Dugaszolt, kék, 32 A, Pólusszám: 4, Raszter mm-ben (P): 6.10, Szigetelt: Igen, Szélesség: 22.1 mm
GTIN (EAN)	4050118332872	
Qty.	60 ST	
Típus	ZQV 4N/4 RD	Változat
Rendelési szám	<a href="#">2460800000</a>	Keresztösszekötő (kapocs), Dugaszolt, piros, 32 A, Pólusszám: 4, Raszter mm-ben (P): 6.10, Szigetelt: Igen, Szélesség: 22.1 mm
GTIN (EAN)	4050118476224	
Qty.	60 ST	

## WTR 4/ZR STB/O.TNHE

**Weidmüller Interface GmbH & Co. KG**  
 Klingenbergstraße 26  
 D-32758 Detmold  
 Germany

www.weidmueller.com

## Tartozékok

Típus	ZQV 4N/5	Változat
Rendelési szám	<a href="#">1527980000</a>	Keresztösszekötő (kapocs), Dugaszolt, narancssárga, 32 A, Pólusszám: 5, Raszter mm-ben (P): 6.10, Szigetelt: Igen, Szélesség: 28.2 mm
GTIN (EAN)	4050118332759	
Qty.	60 ST	
Típus	ZQV 4N/5 BL	Változat
Rendelési szám	<a href="#">1528140000</a>	Keresztösszekötő (kapocs), Dugaszolt, kék, 32 A, Pólusszám: 5, Raszter mm-ben (P): 6.10, Szigetelt: Igen, Szélesség: 28.2 mm
GTIN (EAN)	4050118333015	
Qty.	60 ST	
Típus	ZQV 4N/5 RD	Változat
Rendelési szám	<a href="#">2460790000</a>	Keresztösszekötő (kapocs), Dugaszolt, piros, 32 A, Pólusszám: 5, Raszter mm-ben (P): 6.10, Szigetelt: Igen, Szélesség: 28.2 mm
GTIN (EAN)	4050118476217	
Qty.	60 ST	
Típus	ZQV 4N/50	Változat
Rendelési szám	<a href="#">1528130000</a>	Keresztösszekötő (kapocs), Dugaszolt, narancssárga, 32 A, Pólusszám: 50, Raszter mm-ben (P): 6.10, Szigetelt: Igen, Szélesség: 303.7 mm
GTIN (EAN)	4050118332902	
Qty.	5 ST	
Típus	ZQV 4N/50 BL	Változat
Rendelési szám	<a href="#">1528240000</a>	Keresztösszekötő (kapocs), Dugaszolt, kék, 32 A, Pólusszám: 50, Raszter mm-ben (P): 6.10, Szigetelt: Igen, Szélesség: 303.7 mm
GTIN (EAN)	4050118333121	
Qty.	5 ST	
Típus	ZQV 4N/50 RD	Változat
Rendelési szám	<a href="#">2460730000</a>	Keresztösszekötő (kapocs), Dugaszolt, piros, 32 A, Pólusszám: 50, Raszter mm-ben (P): 6.10, Szigetelt: Igen, Szélesség: 303.7 mm
GTIN (EAN)	4050118476156	
Qty.	5 ST	
Típus	ZQV 4N/6	Változat
Rendelési szám	<a href="#">1527990000</a>	Keresztösszekötő (kapocs), Dugaszolt, narancssárga, 32 A, Pólusszám: 6, Raszter mm-ben (P): 6.10, Szigetelt: Igen, Szélesség: 34.3 mm
GTIN (EAN)	4050118332919	
Qty.	20 ST	
Típus	ZQV 4N/6 BL	Változat
Rendelési szám	<a href="#">1528170000</a>	Keresztösszekötő (kapocs), Dugaszolt, kék, 32 A, Pólusszám: 6, Raszter mm-ben (P): 6.10, Szigetelt: Igen, Szélesség: 34.3 mm
GTIN (EAN)	4050118332926	
Qty.	20 ST	
Típus	ZQV 4N/6 RD	Változat
Rendelési szám	<a href="#">2460780000</a>	Keresztösszekötő (kapocs), Dugaszolt, piros, 32 A, Pólusszám: 6, Raszter mm-ben (P): 6.10, Szigetelt: Igen, Szélesség: 34.3 mm
GTIN (EAN)	4050118476200	
Qty.	20 ST	
Típus	ZQV 4N/7	Változat
Rendelési szám	<a href="#">1528020000</a>	Keresztösszekötő (kapocs), Dugaszolt, narancssárga, 32 A, Pólusszám: 7, Raszter mm-ben (P): 6.10, Szigetelt: Igen, Szélesség: 40.4 mm
GTIN (EAN)	4050118332780	
Qty.	20 ST	

## WTR 4/ZR STB/O.TNHE

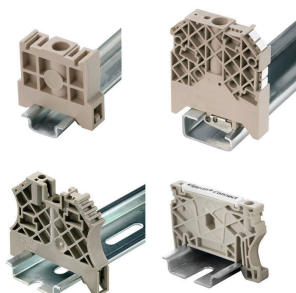
**Weidmüller Interface GmbH & Co. KG**  
Klingenbergstraße 26  
D-32758 Detmold  
Germany

www.weidmueller.com

### Tartozékok

Típus	ZQV 4N/7 BL	Változat
Rendelési szám	<a href="#">1528180000</a>	Keresztösszekető (kapocs), Dugaszolt, kék, 32 A, Pólusszám: 7, Raszter mm-ben (P): 6.10, Szigetelt: Igen, Szélesség: 40.4 mm
GTIN (EAN)	4050118333114	
Qty.	20 ST	
Típus	ZQV 4N/7 RD	Változat
Rendelési szám	<a href="#">2460770000</a>	Keresztösszekető (kapocs), Dugaszolt, piros, 32 A, Pólusszám: 7, Raszter mm-ben (P): 6.10, Szigetelt: Igen, Szélesség: 40.4 mm
GTIN (EAN)	4050118476194	
Qty.	20 ST	
Típus	ZQV 4N/8	Változat
Rendelési szám	<a href="#">1528030000</a>	Keresztösszekető (kapocs), Dugaszolt, narancssárga, 32 A, Pólusszám: 8, Raszter mm-ben (P): 6.10, Szigetelt: Igen, Szélesség: 46.5 mm
GTIN (EAN)	4050118332841	
Qty.	20 ST	
Típus	ZQV 4N/8 BL	Változat
Rendelési szám	<a href="#">1528190000</a>	Keresztösszekető (kapocs), Dugaszolt, kék, 32 A, Pólusszám: 8, Raszter mm-ben (P): 6.10, Szigetelt: Igen, Szélesség: 46.5 mm
GTIN (EAN)	4050118332858	
Qty.	20 ST	
Típus	ZQV 4N/8 RD	Változat
Rendelési szám	<a href="#">2460760000</a>	Keresztösszekető (kapocs), Dugaszolt, piros, 32 A, Pólusszám: 8, Raszter mm-ben (P): 6.10, Szigetelt: Igen, Szélesség: 46.5 mm
GTIN (EAN)	4050118476187	
Qty.	20 ST	
Típus	ZQV 4N/9	Változat
Rendelési szám	<a href="#">1528070000</a>	Keresztösszekető (kapocs), Dugaszolt, narancssárga, 32 A, Pólusszám: 9, Raszter mm-ben (P): 6.10, Szigetelt: Igen, Szélesség: 52.6 mm
GTIN (EAN)	4050118332797	
Qty.	20 ST	
Típus	ZQV 4N/9 BL	Változat
Rendelési szám	<a href="#">1528220000</a>	Keresztösszekető (kapocs), Dugaszolt, kék, 32 A, Pólusszám: 9, Raszter mm-ben (P): 6.10, Szigetelt: Igen, Szélesség: 52.6 mm
GTIN (EAN)	4050118333107	
Qty.	20 ST	
Típus	ZQV 4N/9 RD	Változat
Rendelési szám	<a href="#">2460750000</a>	Keresztösszekető (kapocs), Dugaszolt, piros, 32 A, Pólusszám: 9, Raszter mm-ben (P): 6.10, Szigetelt: Igen, Szélesség: 52.6 mm
GTIN (EAN)	4050118476170	
Qty.	20 ST	

### Végbak



A Weidmüller termékválasztékában vannak végbakok, amelyek garantálják az állandó, megbízható rögzítést a kapocsra és megakadályozzák az elcsúszást. Rendelkezésre állnak csavaros és csavarok nélküli változatok is. A végbakokon jelölési opciók vannak, akár csoportos jelölések részére is, valamint van rajta egy vizsgálódugó tartó is.

**WTR 4/ZR STB/O.TNHE**

**Weidmüller Interface GmbH & Co. KG**  
Klingenbergstraße 26  
D-32758 Detmold  
Germany

[www.weidmueller.com](http://www.weidmueller.com)

**Tartozékok****Általános rendelési adatok**

Típus	ZST ZQV4N	Változat
Rendelési szám	<a href="#">2796110000</a>	Z-sorozat, Tartozéktartó
GTIN (EAN)	4064675 123248	
Qty.	50 ST	