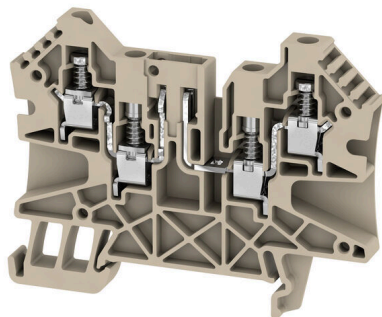


WTR 4/ZZ STB/O.TNHE

Weidmüller Interface GmbH & Co. KG
Klingenbergstraße 26
D-32758 Detmold
Germany

www.weidmueller.com

Product image



Egyes alkalmazásokban a tesztelés megkönnyítése és a biztonság növelése érdekében célszerű mérőpontot vagy leválasztóelemet is beépíteni az átvezető sorkapcsokba. A mérő-bontó sorkapcsokkal feszültséghiányos állapotban mérheti az elektromos áramköröket. Amíg a leválasztott mérési pontok légrésköz- és kúszóáram-távolságai nincsenek specifikálva, a megadott névleges lökőfeszültség-szilárdság értékét biztosítani kell.

Általános rendelési adatok

Változat	Mérő-bontó sorkapocs, Csavaros csatlakozás, sötétbézs, 4 mm ² , 27 A, 500 V, Csatlakozások száma: 4, Szintek száma: 1
Rendelési szám	2436360000
Típus	WTR 4/ZZ STB/O.TNHE
GTIN (EAN)	4050118448665
Qty.	50 Darab
Szállítás állapota	Ez a termék már nem kapható.
Utolsó rendelési dátum	2027-04-30T00:00:00+02:00
Alternatív termék	WTR 4/ZZ STB

WTR 4/ZZ STB/O.TNHE

Weidmüller Interface GmbH & Co. KG

Klingenbergstraße 26

D-32758 Detmold

Germany

www.weidmueller.com

Műszaki adatok

Tanúsítványok

Jóváhagyások



ROHS	Megfelel
UL File Number Search	UL weboldal
Tanúsítvány száma (cURus)	E60693

Méreték és tömegek

Mélység	53 mm	Mélység (coll)	2.0866 inch
Magasság	70 mm	Magasság (coll)	2.7559 inch
Szélesség	6.1 mm	Szélesség (coll)	0.2402 inch
Nettó tömeg	15.15 g		

Hőmérsékletek

Tárolási hőmérséklet	-25 °C...55 °C	Ambient temperature	-50 °C...75 °C
Folyamatos üzemi hőmérséklet., min.	-50 °C	Folyamatos üzemi hőmérséklet., max.	120 °C

Termékek környezetvédelmi megfelelése

RoHS megfelelési állapot	Megfelel, kivétellel
RoHS alóli kivétel (ha van/ismert ilyen)	6c
REACH SVHC	Lead 7439-92-1
SCIP	f92ee310-1e24-42d5-9b63-f4a42add4010

Anyag adatok

Alapanyag	Wemid	Szín	sötétbézs
UL 94 éghetőségi osztály	V-0		

Rendszer specifikációk

Véglap szükséges	Igen	Potenciálok száma	1
Szintek száma	1	Rögzítési pontok száma szintenként	4
Potenciálok száma szintenként	1	Keresztkötött szintek belül	Nem
PE-csatlakozás	Nem	Tartósín	TS 35
N funkció	Nem	PE működés	Nem
PEN funkció	Nem		

Kiegészítő műszaki adatok

Hasonló kapsok száma	1	Rögzítés típusa	Felpattintható
Felszerelés típusa	Felpattintható		

Névleges adatok

Névleges keresztmetszet	4 mm ²	Névleges feszültség	500 V
Névleges DC feszültség	500 V	Névleges áram	27 A
Áram maximum vezetékknál	27 A	Fajlagos ellenállás az IEC 60947-7-x szerint	1 mΩ
Teljesítményveszteség az IEC 60947-7-x szerint	1.02 W	Szennyezés súlyossága	3

WTR 4/ZZ STB/O.TNHE

Weidmüller Interface GmbH & Co. KG
Klingenbergstraße 26
D-32758 Detmold
Germany

www.weidmueller.com

Műszaki adatok

Rögzíthető vezetékek (kiegészítő csatlakozás)

Csatlakozás típusa, kiegészítő csatlakozás	csavaros / forrasztott csatlakozás
--	------------------------------------

Rögzíthető vezetékek (névleges csatlakozás)

Mérőeszköz, IEC 60947-1	A4	Vezeték csatlakozási keresztmetszet AWG, max.	AWG 10
Csatlakozási irány	oldalt	Meghúzási nyomaték, max.	1 Nm
Meghúzási nyomaték, min.	0.5 Nm	Csupaszolási hossz	10 mm
Csatlakozás típusa 2	Csavaros csatlakozás	Csatlakozás típusa	Csavaros csatlakozás
Csatlakozások száma	4	Rögzítési tartomány, névleges csatlakozás, max.	6 mm ²
Rögzítési tartomány, névleges csatlakozás, min.	0.05 mm ²	Biztosítócsavar	M 3
Kés mérete	0,6 x 3,5 mm	Vezeték csatlakozási keresztmetszet AWG, min.	AWG 22
Vezeték csatlakozási keresztmetszet, finomsodratú, érvéghüvelyekkel és műanyag gallérokkal DIN 46228/4, névleges csatlakozás, max.	2.5 mm ²	Keresztmetszet csatlakoztatott vezetékhez, finomsodratú, érvéghüvelyekkel és műanyag gallérokkal DIN 46228/4, névleges csatlakozás, min.	0.05 mm ²
Vezeték csatlakozási keresztmetszet, finomsodratú, érvéghüvelyekkel DIN 46228/1, névleges csatlakozás, max.	4 mm ²	Vezeték csatlakozás keresztmetszet, finomsodratú, érvéghüvelyekkel DIN 46228/1, névleges csatlakozás, min.	0.05 mm ²
Vezeték csatlakozási keresztmetszet, finomsodratú, max.	4 mm ²	Vezeték csatlakozási keresztmetszet, finomsodratú, min.	0.05 mm ²
Vezeték csatlakozási keresztmetszet, többeres, névleges csatlakozás, max.	6 mm ²	Vezeték csatlakozási keresztmetszet, többeres, névleges csatlakozás, min.	0.05 mm ²
Nyomaték nagysága DMS elektromos csavarhúzóval	2	Vezetékcsatlakozás keresztmetszete, tömör ér, max. névleges csatlakozás	6 mm ²
Vezetékcsatlakozás keresztmetszete, tömör ér, min. névleges csatlakozás	0.05 mm ²	Finomsodratú, min. (névleges csatlakozás)	0.05 mm ²

UL névleges adatok

Vezetékméret, gyári vezetékvezés, max. (cURus)	10 AWG	B feszültség nagyság (cURus)	600 V
Tanúsítvány száma (cURus)	E60693	Vezetékméret, terepi vezetékvezés, min. (cURus)	30 AWG
Vezetékméret, gyári vezetékvezés, min. (cURus)	30 AWG	B áram nagyság (cURus)	25 A
C feszültség nagyság (cURus)	600 V	C áram nagyság (cURus)	25 A
Vezetékméret, terepi vezetékvezés max. (cURus)	10 AWG		

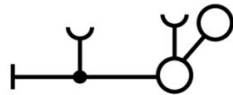
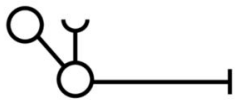
Általános

Vezeték csatlakozási keresztmetszet AWG, max.	AWG 10	Vezeték csatlakozási keresztmetszet AWG, min.	AWG 22
Tartósín	TS 35		

Besorolások

ETIM 8.0	EC000902	ETIM 9.0	EC000902
ETIM 10.0	EC000902	ECLASS 14.0	27-25-01-09
ECLASS 15.0	27-25-01-09		

Rajzok



WTR 4/ZZ STB/O.TNHE

Weidmüller Interface GmbH & Co. KG
 Klingenbergstraße 26
 D-32758 Detmold
 Germany

www.weidmueller.com

Tartozékok

Végbak



A Weidmüller termékválasztékában vannak végbakok, amelyek garantálják az állandó, megbízható rögzítést a kapocsínén és megakadályozzák az elcsúszást. Rendelkezésre állnak csavaros és csavarok nélküli változatok is. A végbakokon jelölési opciók vannak, akár csoportos jelölések részére is, valamint van rajta egy vizsgálódugó tartó is.

Általános rendelési adatok

Típus	WEW 35/2	Változat
Rendelési szám	1061200000	Végbak, sötétbézs, TS 35, HB, Wemid, Szélesség: 8 mm, 100 °C
GTIN (EAN)	4008190030230	
Qty.	50 ST	

Lapos csavarhúzó



Hornycsavarhúzó lekerekített pengével SD DIN 5265, ISO 2380/2, behajtó a DIN 5264, ISO 2380/1 szerint. Chrom Top hegy, SoftFinish markolat

Általános rendelési adatok

Típus	SDS 0.6X3.5X100	Változat
Rendelési szám	9008330000	Csavarhúzó, Csavarhúzó
GTIN (EAN)	4032248056286	
Qty.	1 ST	

Biztosítéktartó



A SIHA biztosítótartó gyorsan át tudja változtatni a bontókapcsot biztosítós kapoccsá: egyszerűen távolítsa el a leválasztó kart, és csatlakoztassa a biztosíték egységet.

WTR 4/ZZ STB/O.TNHE

Weidmüller Interface GmbH & Co. KG
Klingenbergstraße 26
D-32758 Detmold
Germany

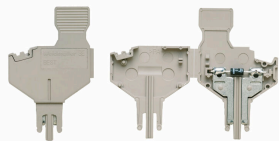
www.weidmueller.com

Tartozékok

Általános rendelési adatok

Típus	SIHA 3/G20	Változat
Rendelési szám	7921560000	Biztosítótartó átvezető modul sorkapocshoz, fekete, 6.3 A, dugaszolható, V-0, Wemid
GTIN (EAN)	4032248264643	
Qty.	25 ST	
Típus	SIHA 3/G20/LD 10-36V	Változat
Rendelési szám	7921570000	Biztosítótartó átvezető modul sorkapocshoz, fekete, 2.31 mA, dugaszolható, V-0, Wemid
GTIN (EAN)	4032248322503	
Qty.	25 ST	
Típus	SIHA 3/G20/LD 140-250V	Változat
Rendelési szám	7921600000	Biztosítótartó átvezető modul sorkapocshoz, fekete, 2.31 mA, dugaszolható, V-0, Wemid
GTIN (EAN)	4032248322633	
Qty.	25 ST	

Komponens dugók



A komponens dugó egy elektromos komponens beépítéséhez használható egy leválasztó sorkapocshoz. Az elektromos komponens forrasztása után a dugó beépíthető a leválasztó sorkapocsaink leválasztási területébe, és így a leválasztó sorkapocst integrált elektromos komponenssel ellátott moduláris sorkapocssá alakítja.

Általános rendelési adatok

Típus	BEST	Változat
Rendelési szám	1833100000	Tartozékok, Komponens dugó
GTIN (EAN)	4032248501014	
Qty.	50 ST	
Típus	BEST/DRBR	Változat
Rendelési szám	1878570000	Tartozékok, Komponens dugó, 22 A
GTIN (EAN)	4032248471508	
Qty.	50 ST	
Típus	BEST/D	Változat
Rendelési szám	1878560000	Tartozékok, Komponens dugó, 1 A
GTIN (EAN)	4032248471492	
Qty.	50 ST	

WTR 4/ZZ STB/O.TNHE

Weidmüller Interface GmbH & Co. KG
Klingenbergstraße 26
D-32758 Detmold
Germany

www.weidmueller.com

Tartozékok

Leválasztó dugók



Az integrált leválasztókkal ellátott sorkapcsokkal ellentétben a mi leválasztó dugóink teljesen levehetőek vagy eltávolíthatók a sorkapcsokról és adott alkalmazásról, és a szabványos leválasztók rugalmas alternatíváját kínálják.

Általános rendelési adatok

Típus	TNST	Változat
Rendelési szám	1833090000	Tartozékok, Leválasztó dugó, 20 A
GTIN (EAN)	4032248471485	
Qty.	50 ST	

Üres



A dekafix (DEK) jelölő univerzálisan használható minden vezetékhez és dugaszolható csatlakozóhoz, valamint elektronikus szerelvényekhez. A rendszer ideális rövid számsorokhoz, és nagy számú készen nyomtatott jelölőt is tartalmaz.

Csíkok egylépéses, gyors felszereléshez. A nyomtatás könnyen olvasható, kontrasztos, és négy szélességben kapható.

- Használatra kész jelölők nagy választéka
- Csíkok gyors felszereléshez
- Csatlakozójelölők, minden Weidmüller-kábelcsatlakozóhoz alkalmazhatók
- Kaphatók üres MultiCard formátumban, vagy standard nyomtatással

Egyedi nyomtatáshoz: Kérjük, küldje el az M-Print PRO vagy M-Print PRO Online (telepítés nélkül) jelölőszoftverünk fájlját a címkézési előírásokkal.

Általános rendelési adatok

Típus	DEK 5/6 MC NE WS	Változat
Rendelési szám	1609820000	Dekafix, Sorkapocs jelölő, 5 x 6 mm, Raszter mm-ben (P): 6.00 Weidmueller, fehér
GTIN (EAN)	4008190203436	
Qty.	1000 ST	
Típus	WS 12/6 MC NE WS	Változat
Rendelési szám	1609900000	WS, Sorkapocs jelölő, 12 x 6 mm, Raszter mm-ben (P): 6.00 Weidmueller, Allen-Bradley, fehér
GTIN (EAN)	4008190203467	
Qty.	600 ST	

WTR 4/ZZ STB/O.TNHE

Weidmüller Interface GmbH & Co. KG
Klingenbergstraße 26
D-32758 Detmold
Germany

www.weidmueller.com

Tartozékok

Tesztadapter és tesztaljzatok



Az adapterek és teszt dugók a sorkapcsok és a vizsgálóberendezések közötti elektromos csatlakozáshoz használatosak. Így elektromos érintkezés hozható létre vezetékhez állapottban, és a mérések könnyen elvégezhetőek.

Általános rendelési adatok

Típus	PS 2.3 RT	Változat
Rendelési szám	0180400000	Tesztadapter (kapocs), 230 V, 20 mA
GTIN (EAN)	4008190060121	
Qty.	20 ST	

Véglapok és elválasztólapok



Az elválasztólapok és a zárólemezek a sorkapocsblokkok alapvető tartozékai. Az elválasztólapok optikai és elektromos leválasztást biztosítanak a különböző potenciálok és funkcionális csoportok között, fokozva a biztonságot és átlátható elrendezést teremtve a kapcsolószekrényben. A zárólemezek oldalt lezárják a sorkapocsblokk sort, védelmet nyújtanak az aktív részekkel való érintkezés ellen, és biztosítják a tiszta, stabil lezárást. Mindkét komponens pontosan illeszkedik az adott Weidmüller sorkapocsblokk gyártási sorozathoz, hozzájárulva a biztonságos, szabványos és professzionális huzalozás.

Általános rendelési adatok

Típus	WAP WDU/WTR4/ZZ	Változat
Rendelési szám	1905150000	Véglap sorkapcsokhoz, sötétbézs, Magasság: 68.88 mm, Szélesség: 1.5 mm, V-O, Wemid, Felpattintható: Igen
GTIN (EAN)	4032248523405	
Qty.	50 ST	
Típus	WAP WDU/WTR4/ZZ BL	Változat
Rendelési szám	1190320000	Véglap sorkapcsokhoz, kék, Magasság: 68.88 mm, Szélesség: 1.5 mm, V-O, Wemid, Felpattintható: Igen
GTIN (EAN)	4032248991907	
Qty.	50 ST	

WTR 4/ZZ STB/O.TNHE

Weidmüller Interface GmbH & Co. KG
Klingenbergstraße 26
D-32758 Detmold
Germany

www.weidmueller.com

Tartozékok

Jelölőtartó



A jelölőtartó lehetőséget kínál további, 5 vagy 5,1 mm beosztású standard jelölők beszerelésére. A sarkított tartók opcionálisan összekapcsolhatók, és a Klippon® Connect moduláris sorkapcsok valamennyi standard jelölőcsatornájába beszerelhetők. A szerelési jelölők típusa a rendeltetési jelöléshordozó adott tartozékai alatt található meg.

Általános rendelési adatok

Típus	BZT 1 WS 10/5	Változat
Rendelési szám	1805490000	Tartozékok, Jelölőtartó
GTIN (EAN)	4032248270231	
Qty.	100 ST	
Típus	BZT 1 ZA WS 10/5	Változat
Rendelési szám	1805520000	Tartozékok, Jelölőtartó
GTIN (EAN)	4032248270248	
Qty.	100 ST	

BE6.3 szerszámbetétek - lapos

1/4" hatlapú hajtás DIN 3126 szabvány szerint, E6.3 alak a közvetlen gépre csatlakoztatáshoz
DIN 5264 hornyos betétek, 1/4" behajtó, E6.3 DIN 3126



Általános rendelési adatok

Típus	BIT E6.3 Z 0.8X4.0X39	Változat
Rendelési szám	9025590000	Tartozékok, Csavarhúzóbetét
GTIN (EAN)	4008190151935	
Qty.	10 ST	
Típus	BIT E6.3Z 0.6X3.5X70	Változat
Rendelési szám	9205670000	Tartozékok, Csavarhúzóbetét
GTIN (EAN)	4032248772971	
Qty.	5 ST	

WTR 4/ZZ STB/O.TNHE

Weidmüller Interface GmbH & Co. KG

Klingenbergstraße 26

D-32758 Detmold

Germany

Tartozékok

www.weidmueller.com

DEK 5/6



WS/ DEK

A MultiMark sorkapocsjelölők kétkomponensű, innovatív összetételű anyagot használnak. A jelölő kemény alakkontúrja biztonságosan a helyére pattan a csatlakozón. Az elasztikus felület egyszerűvé teszi a jelölő felszerelését. Ez a speciális lyuggatott anyag lehetővé teszi a szalagok kinyújtását, így alkalmazkodva a kisebb méretbeli különbségekhez, melyek összeadódnak, különösen hosszú sorkapocs-tömböknél. További előny: A felületi anyag kiváló nyomtathatósága garantálja a tartós és kopásálló címkézést. A nyomtató 300 dpi felbontásának köszönhetően a felirat könnyen olvasható.

A MultiMark előnyei:

- Kompatibilis a W, Z, P és SAK sorozatú sorkapcsokkal
- Szilárd megtartás és tartós nyomtatás
- A folytonos szalagokkal időt takaríthat meg a felszerelésnél
- Az innovatív kompozit anyagnak köszönhetően egyszerű felszerelés
- Hely a többsoros nyomtatáshoz

Általános rendelési adatok

Típus	DEK 5/6 MM WS	Változat
Rendelési szám	2007120000	Dekafix, Sorkapocs jelölő, 5 x 6 mm, Weidmueller, fehér
GTIN (EAN)	4050118392104	
Qty.	600 ST	

WS 12/6



WS/ DEK

A MultiMark sorkapocsjelölők kétkomponensű, innovatív összetételű anyagot használnak. A jelölő kemény alakkontúrja biztonságosan a helyére pattan a csatlakozón. Az elasztikus felület egyszerűvé teszi a jelölő felszerelését. Ez a speciális lyuggatott anyag lehetővé teszi a szalagok kinyújtását, így alkalmazkodva a kisebb méretbeli különbségekhez, melyek összeadódnak, különösen hosszú sorkapocs-tömböknél. További előny: A felületi anyag kiváló nyomtathatósága garantálja a tartós és kopásálló címkézést. A nyomtató 300 dpi felbontásának köszönhetően a felirat könnyen olvasható.

A MultiMark előnyei:

- Kompatibilis a W, Z, P és SAK sorozatú sorkapcsokkal
- Szilárd megtartás és tartós nyomtatás
- A folytonos szalagokkal időt takaríthat meg a felszerelésnél
- Az innovatív kompozit anyagnak köszönhetően egyszerű felszerelés
- Hely a többsoros nyomtatáshoz

WTR 4/ZZ STB/O.TNHE

Weidmüller Interface GmbH & Co. KG
Klingenbergstraße 26
D-32758 Detmold
Germany

www.weidmueller.com

Tartozékok

Általános rendelési adatok

Típus	WS 12/6 MM WS	Változat
Rendelési szám	2007200000	WS, Sorkapocs jelölő, 12 x 6 mm, Weidmueller, fehér
GTIN (EAN)	4050118391886	
Qty.	600 ST	

Keresztösszekötők



A potenciál elosztása vagy többszörözése a szomszédos sorkapcsokhoz keresztösszekötőn keresztül történik. A további vezetkezés könnyen elkerülhető. Ha a pólusok megtörnek, a sorkapcsok csatlakozása még mindig megbízhatóan megmarad. Portfólióink moduláris sorkapcsokhoz való dugaszolható és csavarozható keresztösszekötő rendszereket is tartalmaz.

Általános rendelési adatok

Típus	ZQV 4N/3 BL	Változat
Rendelési szám	1528080000	Keresztösszekötő (kapocs), Dugaszolt, kék, 32 A, Pólusszám: 3, Raszter mm-ben (P): 6.10, Szigetelt: Igen, Szélesség: 16 mm
GTIN (EAN)	4050118333008	
Qty.	60 ST	
Típus	ZQV 4N/10	Változat
Rendelési szám	1528090000	Keresztösszekötő (kapocs), Dugaszolt, narancssárga, 32 A, Pólusszám: 10, Raszter mm-ben (P): 6.10, Szigetelt: Igen, Szélesség: 58.7 mm
GTIN (EAN)	4050118332896	
Qty.	20 ST	
Típus	ZQV 4N/10 BL	Változat
Rendelési szám	1528230000	Keresztösszekötő (kapocs), Dugaszolt, kék, 32 A, Pólusszám: 10, Raszter mm-ben (P): 6.10, Szigetelt: Igen, Szélesség: 58.7 mm
GTIN (EAN)	4050118333138	
Qty.	20 ST	
Típus	ZQV 4N/10 RD	Változat
Rendelési szám	2460740000	Keresztösszekötő (kapocs), Dugaszolt, piros, 32 A, Pólusszám: 10, Raszter mm-ben (P): 6.10, Szigetelt: Igen, Szélesség: 58.7 mm
GTIN (EAN)	4050118476163	
Qty.	20 ST	
Típus	ZQV 4N/2	Változat
Rendelési szám	1527930000	Keresztösszekötő (kapocs), Dugaszolt, narancssárga, 32 A, Pólusszám: 2, Raszter mm-ben (P): 6.10, Szigetelt: Igen, Szélesség: 9.9 mm
GTIN (EAN)	4050118332766	
Qty.	60 ST	
Típus	ZQV 4N/2 BL	Változat
Rendelési szám	1528040000	Keresztösszekötő (kapocs), Dugaszolt, kék, 32 A, Pólusszám: 2, Raszter mm-ben (P): 6.10, Szigetelt: Igen, Szélesség: 9.9 mm
GTIN (EAN)	4050118332773	
Qty.	60 ST	

WTR 4/ZZ STB/O.TNHE

Weidmüller Interface GmbH & Co. KG
 Klingenbergstraße 26
 D-32758 Detmold
 Germany

www.weidmueller.com

Tartozékok

Típus	ZQV 4N/2 RD	Változat
Rendelési szám	2460450000	Keresztösszekötő (kapocs), Dugaszolt, piros, 32 A, Pólusszám: 2, Raszter mm-ben (P): 6.10, Szigetelt: Igen, Szélesség: 9.9 mm
GTIN (EAN)	4050118476149	
Qty.	60 ST	
Típus	ZQV 4N/3	Változat
Rendelési szám	1527940000	Keresztösszekötő (kapocs), Dugaszolt, narancssárga, 32 A, Pólusszám: 3, Raszter mm-ben (P): 6.10, Szigetelt: Igen, Szélesség: 16 mm
GTIN (EAN)	4050118332865	
Qty.	60 ST	
Típus	ZQV 4N/3 RD	Változat
Rendelési szám	2460810000	Keresztösszekötő (kapocs), Dugaszolt, piros, 32 A, Pólusszám: 3, Raszter mm-ben (P): 6.10, Szigetelt: Igen, Szélesség: 16 mm
GTIN (EAN)	4050118476231	
Qty.	60 ST	
Típus	ZQV 4N/30	Változat
Rendelési szám	2561580000	Keresztösszekötő (kapocs), Dugaszolt, narancssárga, 32 A, Pólusszám: 30, Raszter mm-ben (P): 6.10, Szigetelt: Igen, Szélesség: 181.7 mm
GTIN (EAN)	4050118570113	
Qty.	5 ST	
Típus	ZQV 4N/30 BL	Változat
Rendelési szám	2561610000	Keresztösszekötő (kapocs), Dugaszolt, kék, 32 A, Pólusszám: 30, Raszter mm-ben (P): 6.10, Szigetelt: Igen, Szélesség: 181.7 mm
GTIN (EAN)	4050118569971	
Qty.	5 ST	
Típus	ZQV 4N/30 RD	Változat
Rendelési szám	2561600000	Keresztösszekötő (kapocs), Dugaszolt, piros, 32 A, Pólusszám: 30, Raszter mm-ben (P): 6.10, Szigetelt: Igen, Szélesség: 181.7 mm
GTIN (EAN)	4050118569964	
Qty.	5 ST	
Típus	ZQV 4N/32	Változat
Rendelési szám	2561670000	Keresztösszekötő (kapocs), Dugaszolt, narancssárga, 32 A, Pólusszám: 32, Raszter mm-ben (P): 6.10, Szigetelt: Igen, Szélesség: 193.9 mm
GTIN (EAN)	4050118570175	
Qty.	5 ST	
Típus	ZQV 4N/4	Változat
Rendelési szám	1527970000	Keresztösszekötő (kapocs), Dugaszolt, narancssárga, 32 A, Pólusszám: 4, Raszter mm-ben (P): 6.10, Szigetelt: Igen, Szélesség: 22.1 mm
GTIN (EAN)	4050118332889	
Qty.	60 ST	
Típus	ZQV 4N/4 BL	Változat
Rendelési szám	1528120000	Keresztösszekötő (kapocs), Dugaszolt, kék, 32 A, Pólusszám: 4, Raszter mm-ben (P): 6.10, Szigetelt: Igen, Szélesség: 22.1 mm
GTIN (EAN)	4050118332872	
Qty.	60 ST	
Típus	ZQV 4N/4 RD	Változat
Rendelési szám	2460800000	Keresztösszekötő (kapocs), Dugaszolt, piros, 32 A, Pólusszám: 4, Raszter mm-ben (P): 6.10, Szigetelt: Igen, Szélesség: 22.1 mm
GTIN (EAN)	4050118476224	
Qty.	60 ST	

WTR 4/ZZ STB/O.TNHE

Weidmüller Interface GmbH & Co. KG
Klingenbergstraße 26
D-32758 Detmold
Germany

www.weidmueller.com

Tartozékok

Típus	ZQV 4N/5	Változat
Rendelési szám	1527980000	Keresztösszekötő (kapocs), Dugaszolt, narancssárga, 32 A, Pólusszám: 5, Raszter mm-ben (P): 6.10, Szigetelt: Igen, Szélesség: 28.2 mm
GTIN (EAN)	4050118332759	
Qty.	60 ST	
Típus	ZQV 4N/5 BL	Változat
Rendelési szám	1528140000	Keresztösszekötő (kapocs), Dugaszolt, kék, 32 A, Pólusszám: 5, Raszter mm-ben (P): 6.10, Szigetelt: Igen, Szélesség: 28.2 mm
GTIN (EAN)	4050118333015	
Qty.	60 ST	
Típus	ZQV 4N/5 RD	Változat
Rendelési szám	2460790000	Keresztösszekötő (kapocs), Dugaszolt, piros, 32 A, Pólusszám: 5, Raszter mm-ben (P): 6.10, Szigetelt: Igen, Szélesség: 28.2 mm
GTIN (EAN)	4050118476217	
Qty.	60 ST	
Típus	ZQV 4N/50	Változat
Rendelési szám	1528130000	Keresztösszekötő (kapocs), Dugaszolt, narancssárga, 32 A, Pólusszám: 50, Raszter mm-ben (P): 6.10, Szigetelt: Igen, Szélesség: 303.7 mm
GTIN (EAN)	4050118332902	
Qty.	5 ST	
Típus	ZQV 4N/50 BL	Változat
Rendelési szám	1528240000	Keresztösszekötő (kapocs), Dugaszolt, kék, 32 A, Pólusszám: 50, Raszter mm-ben (P): 6.10, Szigetelt: Igen, Szélesség: 303.7 mm
GTIN (EAN)	4050118333121	
Qty.	5 ST	
Típus	ZQV 4N/50 RD	Változat
Rendelési szám	2460730000	Keresztösszekötő (kapocs), Dugaszolt, piros, 32 A, Pólusszám: 50, Raszter mm-ben (P): 6.10, Szigetelt: Igen, Szélesség: 303.7 mm
GTIN (EAN)	4050118476156	
Qty.	5 ST	
Típus	ZQV 4N/6	Változat
Rendelési szám	1527990000	Keresztösszekötő (kapocs), Dugaszolt, narancssárga, 32 A, Pólusszám: 6, Raszter mm-ben (P): 6.10, Szigetelt: Igen, Szélesség: 34.3 mm
GTIN (EAN)	4050118332919	
Qty.	20 ST	
Típus	ZQV 4N/6 BL	Változat
Rendelési szám	1528170000	Keresztösszekötő (kapocs), Dugaszolt, kék, 32 A, Pólusszám: 6, Raszter mm-ben (P): 6.10, Szigetelt: Igen, Szélesség: 34.3 mm
GTIN (EAN)	4050118332926	
Qty.	20 ST	
Típus	ZQV 4N/6 RD	Változat
Rendelési szám	2460780000	Keresztösszekötő (kapocs), Dugaszolt, piros, 32 A, Pólusszám: 6, Raszter mm-ben (P): 6.10, Szigetelt: Igen, Szélesség: 34.3 mm
GTIN (EAN)	4050118476200	
Qty.	20 ST	
Típus	ZQV 4N/7	Változat
Rendelési szám	1528020000	Keresztösszekötő (kapocs), Dugaszolt, narancssárga, 32 A, Pólusszám: 7, Raszter mm-ben (P): 6.10, Szigetelt: Igen, Szélesség: 40.4 mm
GTIN (EAN)	4050118332780	
Qty.	20 ST	

WTR 4/ZZ STB/O.TNHE

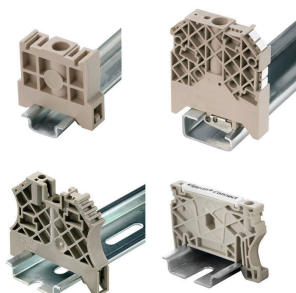
Weidmüller Interface GmbH & Co. KG
Klingenbergstraße 26
D-32758 Detmold
Germany

www.weidmueller.com

Tartozékok

Típus	ZQV 4N/7 BL	Változat
Rendelési szám	1528180000	Keresztösszekető (kapocs), Dugaszolt, kék, 32 A, Pólusszám: 7, Raszter mm-ben (P): 6.10, Szigetelt: Igen, Szélesség: 40.4 mm
GTIN (EAN)	4050118333114	
Qty.	20 ST	
Típus	ZQV 4N/7 RD	Változat
Rendelési szám	2460770000	Keresztösszekető (kapocs), Dugaszolt, piros, 32 A, Pólusszám: 7, Raszter mm-ben (P): 6.10, Szigetelt: Igen, Szélesség: 40.4 mm
GTIN (EAN)	4050118476194	
Qty.	20 ST	
Típus	ZQV 4N/8	Változat
Rendelési szám	1528030000	Keresztösszekető (kapocs), Dugaszolt, narancssárga, 32 A, Pólusszám: 8, Raszter mm-ben (P): 6.10, Szigetelt: Igen, Szélesség: 46.5 mm
GTIN (EAN)	4050118332841	
Qty.	20 ST	
Típus	ZQV 4N/8 BL	Változat
Rendelési szám	1528190000	Keresztösszekető (kapocs), Dugaszolt, kék, 32 A, Pólusszám: 8, Raszter mm-ben (P): 6.10, Szigetelt: Igen, Szélesség: 46.5 mm
GTIN (EAN)	4050118332858	
Qty.	20 ST	
Típus	ZQV 4N/8 RD	Változat
Rendelési szám	2460760000	Keresztösszekető (kapocs), Dugaszolt, piros, 32 A, Pólusszám: 8, Raszter mm-ben (P): 6.10, Szigetelt: Igen, Szélesség: 46.5 mm
GTIN (EAN)	4050118476187	
Qty.	20 ST	
Típus	ZQV 4N/9	Változat
Rendelési szám	1528070000	Keresztösszekető (kapocs), Dugaszolt, narancssárga, 32 A, Pólusszám: 9, Raszter mm-ben (P): 6.10, Szigetelt: Igen, Szélesség: 52.6 mm
GTIN (EAN)	4050118332797	
Qty.	20 ST	
Típus	ZQV 4N/9 BL	Változat
Rendelési szám	1528220000	Keresztösszekető (kapocs), Dugaszolt, kék, 32 A, Pólusszám: 9, Raszter mm-ben (P): 6.10, Szigetelt: Igen, Szélesség: 52.6 mm
GTIN (EAN)	4050118333107	
Qty.	20 ST	
Típus	ZQV 4N/9 RD	Változat
Rendelési szám	2460750000	Keresztösszekető (kapocs), Dugaszolt, piros, 32 A, Pólusszám: 9, Raszter mm-ben (P): 6.10, Szigetelt: Igen, Szélesség: 52.6 mm
GTIN (EAN)	4050118476170	
Qty.	20 ST	

Végbak



A Weidmüller termékválasztékában vannak végbakok, amelyek garantálják az állandó, megbízható rögzítést a kapocsra és megakadályozzák az elcsúszást. Rendelkezésre állnak csavaros és csavarok nélküli változatok is. A végbakokon jelölési opciók vannak, akár csoportos jelölések részére is, valamint van rajta egy vizsgálódugó tartó is.

WTR 4/ZZ STB/O.TNHE

Weidmüller Interface GmbH & Co. KG
Klingenbergstraße 26
D-32758 Detmold
Germany

www.weidmueller.com

Tartozékok**Általános rendelési adatok**

Típus	ZST ZQV4N	Változat
Rendelési szám	2796110000	Z-sorozat, Tartozéktartó
GTIN (EAN)	4064675 123248	
Qty.	50 ST	