

HDC IP68 04A AWS 1M25**Weidmüller Interface GmbH & Co. KG**

Klingenbergstraße 26

D-32758 Detmold

Germany

www.weidmueller.com



Az új RockStar® burkolatok ellenállnak a tengervíznek és magas szintű ütésállóságot biztosítanak, teljesítik az IP 68 és IP 69K védelemet, extrém környezeti feltételek alatti használatra lettek kifejlesztve és eleget tesznek a DIN EN 61373 szabvány 2. kategória szerinti magas vibrációs követelményeknek (forgóváz). Így ez a házcsalád ideálisan alkalmas a nagy igénybevételre tervezett csatlakozások hiba- és karbantartás nélküli működéséhez a szállítás és közlekedés mérnöki, valamint az energetikai és az extrém követelményeket támaztó alkalmazásokban. A fejlesztés során megvalósított mérések a burkolatokat rendkívüli módon EMC-ellenállóvá tették.

Általános rendelési adatok

| | |
|----------------|---|
| Változat | HDC-házak, Telepítési szerkezeti méret: 1, Védelmi osztály: IP66, IP68, IP69, bedugva, Válaszfalház, Rögzítő kengyeles csatlakozás, Standard, Kábelbevezetések mérete: M 25 |
| Rendelési szám | 2430170000 |
| Típus | HDC IP68 04A AWS 1M25 |
| GTIN (EAN) | 4050118439854 |
| Qty. | 1 Darab |

HDC IP68 04A AWS 1M25

Weidmüller Interface GmbH & Co. KG
Klingenbergstraße 26
D-32758 Detmold
Germany

www.weidmueller.com

Műszaki adatok

Tanúsítványok

Jóváhagyások



ROHS Megfelel

Méretetek és tömegek

| | | | |
|----------------------------|---------|-----------------------------|-------------|
| Mélység | 50 mm | Mélység (coll) | 1.9685 inch |
| Magasság | 44 mm | Magasság (coll) | 1.7323 inch |
| Szélesség | 67 mm | Szélesség (coll) | 2.6378 inch |
| Rögzítési méret - magasság | 41 mm | Rögzítési méret - szélesség | 41 mm |
| Nettó tömeg | 114.4 g | | |

Hőmérsékletek

Hőmérsékleti határérték -50 °C ... 125 °C

Termékek környezetvédelmi megfelelése

| | | |
|--------------------------|-------------------------------|------------------------|
| RoHS megfelelési állapot | Megfelel, kivétel nélkül | |
| REACH SVHC | Nincs 0,1 tömeg% feletti SVHC | |
| Vegyszerállóság | Anyag | Aceton |
| | Vegyszerállóság | Ellenálló |
| | Anyag | Dízelolaj |
| | Vegyszerállóság | Instabil |
| | Anyag | Etilalkohol |
| | Vegyszerállóság | Ellenálló |
| | Anyag | Sebességváltó-olaj |
| | Vegyszerállóság | Feltételesen ellenálló |
| | Anyag | Hidraulikaolaj |
| | Vegyszerállóság | Feltételesen ellenálló |
| | Anyag | Mosóbenzin |
| | Vegyszerállóság | Instabil |
| | Anyag | Izzadság |
| | Vegyszerállóság | Feltételesen ellenálló |
| | Anyag | Prémium benzin |
| | Vegyszerállóság | Instabil |
| | Anyag | Víz |
| | Vegyszerállóság | Ellenálló |
| Anyag | UV | |
| Vegyszerállóság | Ellenálló | |
| Anyag | Ózon | |
| Vegyszerállóság | Ellenálló | |

Méretetek

| | | | |
|------------------------|-------|----------------|---------|
| Furat osztás hossz, A2 | 41 mm | Kábelbevezetés | menetes |
| Ház teljes hossza | 50 mm | B ház magasság | 44 mm |

Verzió

| | | | |
|-------------------------|-----------------|------------------------------|-----------|
| Kábelbevezetések mérete | M 25 | Felső rész/alsó rész/fedél | alsó rész |
| Fedél | burkolat nélkül | Felső kábelbevezetések száma | 0 |

HDC IP68 04A AWS 1M25

Weidmüller Interface GmbH & Co. KG
 Klingenbergstraße 26
 D-32758 Detmold
 Germany

www.weidmueller.com

Műszaki adatok

| | | | |
|--------------------------------|-------------------------------|-------------------|-------------------------------|
| Oldalsó kábelbevezetések száma | 1 | Ház kivitele | Válaszfalház |
| Rögzítőrendszer kivitele | Rögzítő kengyeles csatlakozás | Kivitel | Standard |
| Telepítési szerkezeti méret | 1 | Kábelbevezetés | menetes |
| Típus | Válaszfal (átvezető) | Szorítós változat | Rögzítő kengyeles csatlakozás |
| Tömítés | Szilikon | Belső menet | M 25 |
| Szín (RAL) | RAL 9011 | BG | 1 |
| Suitable for ModuPlug® | Nem | | |

Általános adatok

| | | | |
|------------------|--------------|-----------------|---------------------------|
| Felületi minőség | Porbevonatos | Védelmi osztály | IP66, IP68, IP69, bedugva |
|------------------|--------------|-----------------|---------------------------|

Fontos megjegyzés

Termékinformáció A házak felszerelésekor ellenőrizze, hogy a tömítő lap megfelelően van-e elhelyezve.

Besorolások

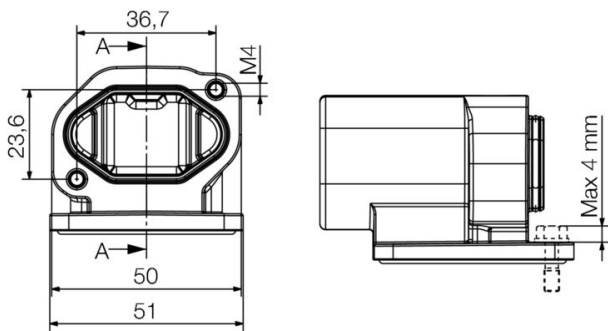
| | | | |
|-------------|-------------|-------------|-------------|
| ETIM 8.0 | EC000437 | ETIM 9.0 | EC000437 |
| ETIM 10.0 | EC000437 | ECLASS 14.0 | 27-44-02-02 |
| ECLASS 15.0 | 27-44-02-02 | | |

HDC IP68 04A AWS 1M25

Weidmüller Interface GmbH & Co. KG
Klingenbergstraße 26
D-32758 Detmold
Germany

Rajzok

www.weidmueller.com



HDC IP68 04A AWS 1M25

Weidmüller Interface GmbH & Co. KG
Klingenbergstraße 26
D-32758 Detmold
Germany

www.weidmueller.com

Tartozékok

IP68 O-gyűrűs tömítések



Sokféle tartozékot, beleértve a tömítéseket, kínálunk a házak velejáróiként.

A kiváló tömítési hatás miatt a lehető legjobb zárást érheti el házaikkal.

Alapos tesztelés igazolta vissza – A RockStar® vízzáró marad 50 méter mélységig. Ez lehetővé teszi, hogy Ön nagy igénybevételre tervezett csatlakozásokat használjon olyan környezetekben, amelyek előzőleg fix vezetékes telepítést igényeltek.

Általános rendelési adatok

| | | |
|----------------|----------------------------|----------------------------|
| Típus | HDC DG 04A IP68 | Változat |
| Rendelési szám | 1987460000 | Tartozékok, Ház tartozékok |
| GTIN (EAN) | 4050118379259 | |
| Qty. | 10 ST | |

Szerelvénytömítések



Sokféle tartozékot, beleértve a tömítéseket, kínálunk a házak velejáróiként.

A kiváló tömítési hatás miatt a lehető legjobb zárást érheti el házaikkal.

Alapos tesztelés igazolta vissza – A RockStar® vízzáró marad 50 méter mélységig. Ez lehetővé teszi, hogy Ön nagy igénybevételre tervezett csatlakozásokat használjon olyan környezetekben, amelyek előzőleg fix vezetékes telepítést igényeltek.

Általános rendelési adatok

| | | |
|----------------|----------------------------|----------------------------|
| Típus | HDC FLDG 04A AW IP68 | Változat |
| Rendelési szám | 1987470000 | Tartozékok, Ház tartozékok |
| GTIN (EAN) | 4050118379204 | |
| Qty. | 10 ST | |