

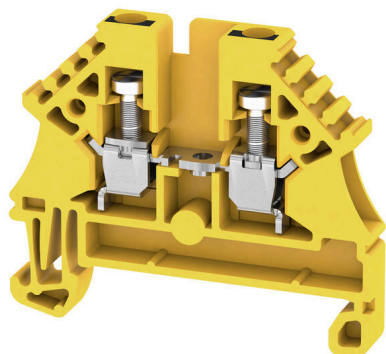
WDU 2.5N GE/SW**Weidmüller Interface GmbH & Co. KG**

Klingenbergstraße 26

D-32758 Detmold

Germany

www.weidmueller.com



Az energia, a jel és az adatok átvitele örök feladat az elektrotechnikában és a berendezésgyártásban. Sorkapcsainkat a felhasznált szigetelőanyagok, csatlakozórendszerük és kialakításuk emelik ki a konkurens gyártók termékei közül. Egy átmenő sorkapocs egy vagy több vezeték egyesítésére és/ vagy csatlakoztatására használható. E sorkapcsok egy vagy több, azonos potenciálú vagy egymással szemben szigetelt csatlakozási szintből épülnek fel.

Általános rendelési adatok

Változat	Átvezető sorkapocs, Csavaros csatlakozás, fekete/sárga, 2.5 mm ² , 24 A, 500 V, Csatlakozások száma: 2
Rendelési szám	2429780000
Típus	WDU 2.5N GE/SW
GTIN (EAN)	4050118438642
Qty.	100 Darab

WDU 2.5N GE/SW

Weidmüller Interface GmbH & Co. KG

Klingenbergstraße 26

D-32758 Detmold

Germany

www.weidmueller.com

Technical data

Tanúsítványok

Jóváhagyások



ROHS Megfelel

Méreték és tömegek

Mélység	37 mm	Mélység (coll)	1.4567 inch
Magasság	44 mm	Magasság (coll)	1.7323 inch
Szélesség	5.1 mm	Szélesség (coll)	0.2008 inch
Nettó tömeg	5.34 g		

Hőmérsékletek

Tárolási hőmérséklet	-25 °C...55 °C	Ambient temperature	-60 °C...85 °C
Folyamatos üzemi hőmérséklet, min.	-60 °C	Folyamatos üzemi hőmérséklet, max.	130 °C

Termékek környezetvédelmi megfelelése

RoHS megfelelési állapot	Megfelel, kivétel nélkül
REACH SVHC	Nincs 0,1 tömeg% feletti SVHC
Termék karbonlábnyoma	Bölcsőtől a kapuig 0,061 kg CO2 eq.

PT OKIECEx/ATEX névleges adat

Tanúsítvány száma (ATEX)	DEMKO14ATEX1338U	Tanúsítvány száma (IECEx)	IECExULD14.0005U
Max. feszültség (ATEX)	440 V	Áram (ATEX)	24 A
Vezetékkeresztmetszet, max. (ATEX)	2.5 mm ²	Max. feszültség (IECEx)	440 V
Áram (IECEx)	24 A	Vezetékkeresztmetszet, max. (IECEx)	2.5 mm ²
EN 60079-7 jelölés	Ex eb II C Gb	2014/34/EU címke	II 2 G D

Anyag adatok

Alapanyag	Wemid	Szín	fekete/sárga
UL 94 éghetőségi osztály	V-0		

Rendszer specifikációk

Változat	Csavaros csatlakozás, Csavarozható keresztösszekötőhöz	Véglap szükséges	Nem
Potenciálok száma	1	Szintek száma	1
Rögzítési pontok száma szintenként	2	Potenciálok száma szintenként	1
Keresztkötött szintek belül	Nem	Tartósín	TS 35

Kiegészítő műszaki adatok

Robbanásbiztonság szempontjából bevizsgált változat	Igen	Felszerelés típusa	Felpattintható
---	------	--------------------	----------------

Névleges adatok

Névleges keresztmetszet	2.5 mm ²	Névleges feszültség	500 V
Névleges DC feszültség	500 V	Névleges áram	24 A

WDU 2.5N GE/SW

Weidmüller Interface GmbH & Co. KG

Klingenbergstraße 26

D-32758 Detmold

Germany

www.weidmueller.com

Technical data

Áram maximum vezetékknál	24 A	Szabványok	IEC 60947-7-1
Fajlagos ellenállás az IEC 60947-7-x szerint	1.33 mΩ	Teljesítményveszteség az IEC 60947-7-x szerint	0.77 W

Rögzíthető vezeték (kiegészítő csatlakozás)

Csatlakozás típusa, kiegészítő csatlakozás	Csavaros csatlakozás
--	----------------------

Rögzíthető vezeték (névleges csatlakozás)

Vezeték csatlakozási keresztmetszet AWG, max.	AWG 12	Csatlakozási irány	oldalt
Meghúzási nyomaték, max.	0.6 Nm	Meghúzási nyomaték, min.	0.4 Nm
Csatlakozás típusa	Csavaros csatlakozás	Csatlakozások száma	2
Rögzítési tartomány, névleges csatlakozás, max.	4 mm ²	Rögzítési tartomány, névleges csatlakozás, min.	0.05 mm ²
Vezeték csatlakozási keresztmetszet AWG, min.	AWG 30	Vezeték csatlakozási keresztmetszet, finomsodratú, érvéghüvelyekkel és műanyag gallérokkal DIN 46228/4, névleges csatlakozás, max.	2.5 mm ²
Keresztmetszet csatlakoztatott vezetékhez, finomsodratú, érvéghüvelyekkel és műanyag gallérokkal DIN 46228/4, névleges csatlakozás, min.	0.05 mm ²	Vezeték csatlakozási keresztmetszet, finomsodratú, érvéghüvelyekkel DIN 46228/1, névleges csatlakozás, max.	4 mm ²
Vezeték csatlakozási keresztmetszet, finomsodratú, érvéghüvelyekkel DIN 46228/1, névleges csatlakozás, min.	0.05 mm ²	Vezeték csatlakozási keresztmetszet, finomsodratú, max.	4 mm ²
Vezeték csatlakozási keresztmetszet, finomsodratú, min.	0.05 mm ²	Vezeték csatlakozási keresztmetszet, többeres, névleges csatlakozás, max.	4 mm ²
Vezeték csatlakozási keresztmetszet, többeres, névleges csatlakozás, min.	0.05 mm ²	Vezetékcsatlakozás keresztmetszete, tömör ér, max. névleges csatlakozás	4 mm ²
Vezetékcsatlakozás keresztmetszete, tömör ér, min. névleges csatlakozás	0.05 mm ²	Finomsodratú, min. (névleges csatlakozás)	0.05 mm ²

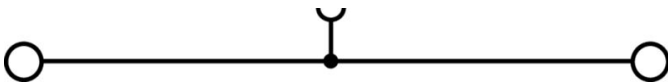
Általános

Vezeték csatlakozási keresztmetszet AWG, max.	AWG 12	Vezeték csatlakozási keresztmetszet AWG, min.	AWG 30
Szabványok	IEC 60947-7-1	Tartósín	TS 35

Besorolások

ETIM 8.0	EC000897	ETIM 9.0	EC000897
ETIM 10.0	EC000897	ECLASS 14.0	27-25-01-01
ECLASS 15.0	27-25-01-01		

Drawings



WDU 2.5N GE/SW

Weidmüller Interface GmbH & Co. KG
Klingenbergstraße 26
D-32758 Detmold
Germany

www.weidmueller.com

Accessories

Keresztösszekötők



A potenciál elosztása vagy többszörözése a szomszédos sorkapcsokhoz keresztösszekötőn keresztül történik. A további vezetékezés könnyen elkerülhető. Ha a pólusok megtörnek, a sorkapcsok csatlakozása még mindig megbízhatóan megmarad. Portfólióink moduláris sorkapcsokhoz való dugaszolható és csavarozható keresztösszekötő rendszereket is tartalmaz.

Általános rendelési adatok

Típus	WQV 2.5/2	Változat
Rendelési szám	1053660000	Keresztösszekötő (kapocs), becsavart állapotban, sárga, 32 A, Pólusszám: 2, Raszter mm-ben (P): 5.10, Szigetelt: Igen, Szélesség: 7 mm
GTIN (EAN)	4008190031121	
Qty.	50 ST	
Típus	WQV 2.5/3	Változat
Rendelési szám	1053760000	Keresztösszekötő (kapocs), becsavart állapotban, sárga, 32 A, Pólusszám: 3, Raszter mm-ben (P): 5.10, Szigetelt: Igen, Szélesség: 7 mm
GTIN (EAN)	4008190058999	
Qty.	50 ST	
Típus	WQV 2.5/4	Változat
Rendelési szám	1053860000	Keresztösszekötő (kapocs), becsavart állapotban, sárga, 32 A, Pólusszám: 4, Raszter mm-ben (P): 5.10, Szigetelt: Igen, Szélesség: 7 mm
GTIN (EAN)	4008190049706	
Qty.	50 ST	
Típus	WQV 2.5/10	Változat
Rendelési szám	1054460000	Keresztösszekötő (kapocs), becsavart állapotban, sárga, 32 A, Pólusszám: 10, Raszter mm-ben (P): 5.10, Szigetelt: Igen, Szélesség: 7 mm
GTIN (EAN)	4008190135089	
Qty.	20 ST	

Véglapok és elválasztólapok



Az elválasztólapok és a zárólemezek a sorkapcsblokkok alapvető tartozékai. Az elválasztólapok optikai és elektromos leválasztást biztosítanak a különböző potenciálok és funkcionális csoportok között, fokozva a biztonságot és átlátható elrendezést teremtve a kapcsolószekrényben. A zárólemezek oldalt lezárják a sorkapcsblokk sort, védelmet nyújtanak az aktív részekkel való érintkezés ellen, és biztosítják a tiszta, stabil lezárást. Mindkét komponens pontosan illeszkedik az adott Weidmüller sorkapcsblokk gyártási sorozathoz, hozzájárulva a biztonságos, szabványos és professzionális huzalozás.

Általános rendelési adatok

Típus	WAP WDU2.5N/4N	Változat
Rendelési szám	1060000000	Véglap sorkapcsokhoz, sötétbézs, Magasság: 44 mm, Szélesség: 1.5 mm, V-O, Wemid, Felpattintható: Nem
GTIN (EAN)	4008190149154	
Qty.	50 ST	

WDU 2.5N GE/SW

Weidmüller Interface GmbH & Co. KG
Klingenbergstraße 26
D-32758 Detmold
Germany

www.weidmueller.com

Accessories

Típus	WAP WDU2.5N/4N BL	Változat
Rendelési szám	1060080000	Véglap sorkapcsokhoz, kék, Magasság: 44 mm, Szélesség: 1.5 mm, V-0, Wemid, Felpattintható: Nem
GTIN (EAN)	4008190097172	
Qty.	50 ST	

Végbak



A Weidmüller termékválasztékában vannak végbakok, amelyek garantálják az állandó, megbízható rögzítést a kapocsín és megakadályozzák az elcsúszást. Rendelkezésre állnak csavaros és csavarok nélküli változatok is. A végbakokon jelölési opciók vannak, akár csoportos jelölések részére is, valamint van rajta egy vizsgálódugó tartó is.

Általános rendelési adatok

Típus	WEW 35/2	Változat
Rendelési szám	1061200000	Végbak, sötétbézs, TS 35, HB, Wemid, Szélesség: 8 mm, 100 °C
GTIN (EAN)	4008190030230	
Qty.	50 ST	

Tesztadapter és tesztaljzatok



Az adapterek és teszt dugók a sorkapcsok és a vizsgálóberendezések közötti elektromos csatlakozáshoz használatosak. Így elektromos érintkezés hozható létre vezetékhez állapottban, és a mérések könnyen elvégezhetőek.

Általános rendelési adatok

Típus	WTA 1 WDU1.5	Változat
Rendelési szám	1632290000	Tesztadapter (kapocs), 1.5 mm ² , 250 V, 6 A
GTIN (EAN)	4008190257361	
Qty.	25 ST	
Típus	WTA 1/ZA WDU1.5	Változat
Rendelési szám	1632300000	Tesztadapter (kapocs), 1.5 mm ² , 250 V, 6 A
GTIN (EAN)	4008190257354	
Qty.	25 ST	

WDU 2.5N GE/SW

Weidmüller Interface GmbH & Co. KG
Klingenbergstraße 26
D-32758 Detmold
Germany

www.weidmueller.com

Accessories

Figyelmeztető takaróburkolat



Villámmal ellátott figyelmeztetések növelik az emberek és gépek biztonságát. Ezeket akkor használják, amikor a külső feszültséget jelezni kell az alkalmazás során.

Általános rendelési adatok

Típus	WAD 4 WS	Változat
Rendelési szám	1072100000	Kapocsfedél, fehér, PA 66, Magasság: 19.8 mm, Szélesség: 4.5 mm, Mélység: 9.6 mm, V-2
GTIN (EAN)	4008190446116	
Qty.	50 ST	
Típus	WAD 4 GE BED	Változat
Rendelési szám	1072000000	Kapocsfedél, sárga, PA 66, Magasság: 19.8 mm, Szélesség: 4.5 mm, Mélység: 9.6 mm, V-2
GTIN (EAN)	4008190446109	
Qty.	50 ST	

Üres



A dekafix (DEK) jelölő univerzálisan használható minden vezetékhez és dugaszolható csatlakozóhoz, valamint elektronikus szerelvényekhez. A rendszer ideális rövid számsorokhoz, és nagy számú készen nyomtatott jelölőt is tartalmaz.

Csíkok egylépéses, gyors felszereléshez. A nyomtatás könnyen olvasható, kontrasztos, és négy szélességben kapható.

- Használatra kész jelölők nagy választéka
- Csíkok gyors felszereléshez
- Csatlakozójelölők, minden Weidmüller-kábelcsatlakozóhoz alkalmazhatók
- Kaphatók üres MultiCard formátumban, vagy standard nyomtatással

Egyedi nyomtatáshoz: Kérjük, küldje el az M-Print PRO vagy M-Print PRO Online (telepítés nélkül) jelölőszoftverünk fájlját a címkézési előírásokkal.

Általános rendelési adatok

Típus	DEK 5/5 MC NE WS	Változat
Rendelési szám	1609801044	Dekafix, Sorkapocs jelölő, 5 x 5 mm, Raszter mm-ben (P): 5.00 Weidmueller, fehér
GTIN (EAN)	4008190397111	
Qty.	1000 ST	
Típus	WS 12/5 MC NE WS	Változat
Rendelési szám	1609860000	WS, Sorkapocs jelölő, 12 x 5 mm, Raszter mm-ben (P): 5.00 Weidmueller, Allen-Bradley, fehér
GTIN (EAN)	4008190203481	
Qty.	720 ST	

WDU 2.5N GE/SW

Weidmüller Interface GmbH & Co. KG

Klingenbergstraße 26

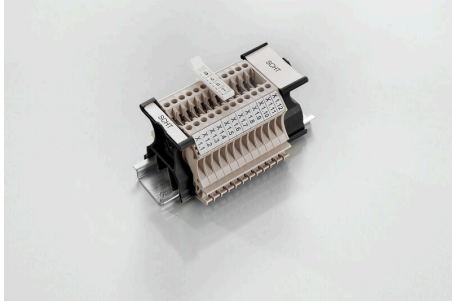
D-32758 Detmold

Germany

www.weidmueller.com

Accessories

SchT csoportos jelölőtartó



Az SchT 5 S csoportjelölő tartó közvetlenül felpattintható a TS 32 tartósínre (G-sín) vagy a TS 35 tartósínre (sorsorkapocssín). Emiatt a sorkapocs feliratozása a sorkapocstól és annak típusától függetlenül kialakítható. Az SchT 5 és SchT 5 S védelmét ESO 5, STR 5 védőszalagok biztosítják.

Az SchT 7 egy elforgatható csoportos jelölő becsúsztható jelzőlapokhoz, mely minden további nélkül lehetővé teszi a kapocscsavar működtetését.

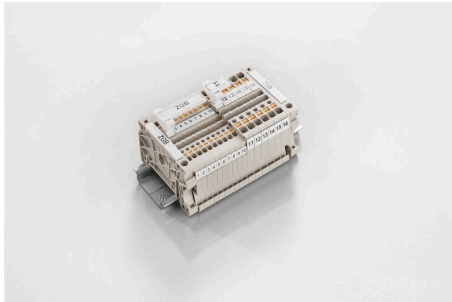
Az SchT 7 tartalmazza az ESO 7, STR 7 védőszalagot, vagy DEK 5 védelmet.

A becsúsztható címkék és védőszalagok a „Tartozékok” címszó alatt találhatók.

Általános rendelési adatok

Típus	SCHT 7	Változat
Rendelési szám	0517960000	SCHT, Sorkapocs jelölő, 39,3 x 8 mm, Raszter mm-ben (P): 7.00 Weidmueller, fehér
GTIN (EAN)	4008190001742	
Qty.	20 ST	

ZGB elfordítható csoportos jelölőtartó



A ZGB 15 egy felhajtható csoportos jelölőtartó. A jelölőtartóba dekafix 5 és WS 12/5 csatlakozójelölések, vagy az ESO 15 becsúsztható jelölőlap illeszthető.

A ZGB 30 egy felhajtható csoportos jelölőtartó. A jelölőtartóba dekafix 5 és WS 12/5 csatlakozójelölések, vagy az ESO 7 becsúsztható jelölőlap illeszthető.

A becsúsztható címkék és védőszalagok a „Tartozékok” címszó alatt találhatók.

Általános rendelési adatok

Típus	ZGB 15	Változat
Rendelési szám	1636530000	Kapocsjelölők, Sorkapocs jelölő, 15 x 7 mm, Raszter mm-ben (P): 5.00 Weidmueller, fehér
GTIN (EAN)	4008190297053	
Qty.	20 ST	
Típus	ZGB 30	Változat
Rendelési szám	1611930000	Kapocsjelölők, Sorkapocs jelölő, 32 x 7 mm, Raszter mm-ben (P): 5.00 Weidmueller, fehér
GTIN (EAN)	4008190002251	
Qty.	20 ST	

WDU 2.5N GE/SW

Weidmüller Interface GmbH & Co. KG
Klingenbergstraße 26
D-32758 Detmold
Germany

www.weidmueller.com

Accessories

Tesztadapter és tesztaljzatok



Az adapterek és teszt dugók a sorkapcsok és a vizsgálóberendezések közötti elektromos csatlakozáshoz használhatók. Így elektromos érintkezés hozható létre vezeték nélküli állapotban, és a mérések könnyen elvégezhetők.

Általános rendelési adatok

Típus	STB 8.5/D4/2.3/M2.5 AKZ	Változat
Rendelési szám	0215700000	Tartozékok, Aljzat
GTIN (EAN)	4008190184872	
Qty.	50 ST	

Jelölőtartó



A jelölőtartó lehetőséget kínál további, 5 vagy 5,1 mm beosztású standard jelölők beszerelésére. A sarkított tartók opcionálisan összekapcsolhatók, és a Klippon® Connect moduláris sorkapcsok valamennyi standard jelölőcsatornájába beszerelhetők. A szerelési jelölők típusa a rendeltetési jelöléshordozó adott tartozékai alatt található meg.

Általános rendelési adatok

Típus	BZT 1 WS 10/5	Változat
Rendelési szám	1805490000	Tartozékok, Jelölőtartó
GTIN (EAN)	4032248270231	
Qty.	100 ST	
Típus	BZT 1 ZA WS 10/5	Változat
Rendelési szám	1805520000	Tartozékok, Jelölőtartó
GTIN (EAN)	4032248270248	
Qty.	100 ST	

WDU 2.5N GE/SW

Weidmüller Interface GmbH & Co. KG

Klingenbergstraße 26

D-32758 Detmold

Germany

www.weidmueller.com

Accessories

WS 12/5



WS/ DEK

A MultiMark sorkapocsjelölők kétkomponensű, innovatív összetételű anyagot használnak. A jelölő kemény alakkontúrja biztonságosan a helyére pattan a csatlakozón. Az elastikus felület egyszerűvé teszi a jelölő felszerelését. Ez a speciális lyuggatott anyag lehetővé teszi a szalagok kinyújtását, így alkalmazkodva a kisebb méretbeli különbségekhez, melyek összeadódnak, különösen hosszú sorkapocs-tömböknél. További előny: A felületi anyag kiváló nyomtathatósága garantálja a tartós és kopásálló címkézést. A nyomtató 300 dpi felbontásának köszönhetően a felirat könnyen olvasható.

A MultiMark előnyei:

- Kompatibilis a W, Z, P és SAK sorozatú sorkapcsokkal
- Szilárd megtartás és tartós nyomtatás
- A folytonos szalagokkal időt takaríthat meg a felszerelésnél
- Az innovatív kompozit anyagnak köszönhetően egyszerű felszerelés
- Hely a többsoros nyomtatáshoz

Általános rendelési adatok

Típus	WS 12/5 MM WS	Változat
Rendelési szám	2007190000	WS, Sorkapocs jelölő, 12 x 5 mm, Weidmueller, fehér
GTIN (EAN)	4050118392036	
Qty.	800 ST	

Véglapok és elválasztólapok



Az elválasztólapok és a zárólemezek a sorkapocsblokkok alapvető tartozékai. Az elválasztólapok optikai és elektromos leválasztást biztosítanak a különböző potenciálok és funkcionális csoportok között, fokozva a biztonságot és átlátható elrendezést teremtve a kapcsolószekrényben. A zárólemezek oldalt lezárják a sorkapocsblokk sort, védelmet nyújtanak az aktív részekkel való érintkezés ellen, és biztosítják a tiszta, stabil lezárást. Mindkét komponens pontosan illeszkedik az adott Weidmüller sorkapocsblokk gyártási sorozathoz, hozzájárulva a biztonságos, szabványos és professzionális huzalozás.

Általános rendelési adatok

Típus	WAP WDU2.5N/4N GE	Változat
Rendelési szám	1060090000	Véglap sorkapcsokhoz, sárga, Magasság: 44 mm, Szélesség: 1.5 mm, V-0, Wemid, Felpattintható: Nem
GTIN (EAN)	4008190097905	
Qty.	50 ST	
Típus	WAP WDU2.5N/4N OR	Változat
Rendelési szám	1060060000	W-sorozat, Véglap, narancssárga, 1.5 mm
GTIN (EAN)	4008190031619	
Qty.	50 ST	

WDU 2.5N GE/SW

Weidmüller Interface GmbH & Co. KG

Klingenbergstraße 26

D-32758 Detmold

Germany

www.weidmueller.com

Accessories

Típus	WAP WDU2.5N/4N RT	Változat
Rendelési szám	2932440000	Véglap sorkapcsokhoz, piros, Magasság: 44 mm, Szélesség: 1.5 mm, V-0, Wemid, Felpattintható: Nem
GTIN (EAN)	4099986672239	
Qty.	50 ST	
Típus	WAP WDU2.5N/4N SW	Változat
Rendelési szám	2932420000	Véglap sorkapcsokhoz, fekete, Magasság: 44 mm, Szélesség: 1.5 mm, V-0, Wemid, Felpattintható: Nem
GTIN (EAN)	4099986672215	
Qty.	50 ST	
Típus	WAP WDU2.5N/4N WS	Változat
Rendelési szám	2932430000	Véglap sorkapcsokhoz, fehér, Magasság: 44 mm, Szélesség: 1.5 mm, V-0, Wemid, Felpattintható: Nem
GTIN (EAN)	4099986672222	
Qty.	50 ST	