

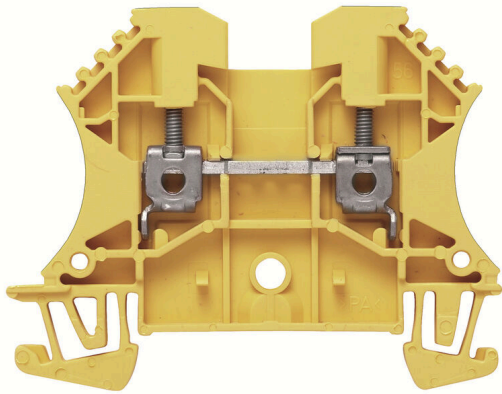
**WDU 2.5 GE/SW****Weidmüller Interface GmbH & Co. KG**

Klingenbergstraße 26

D-32758 Detmold

Germany

www.weidmueller.com

**Product image**

A funkcionális földelés védőföldelő sorkapcsai gondoskodnak az elektromágnesen kompatibilitásról az elektromos rendszeren belül. Portfóliónk egy- és többcsatlakozós sorkapcsokat kínál a különféle névleges keresztmetszeteknek megfelelően.

**Általános rendelési adatok**

|                |   |
|----------------|---|
| Változat       | Átvezető sorkapocs, Csavaros csatlakozás, fekete/sárga, 2.5 mm <sup>2</sup> , 24 A, 800 V, Csatlakozások száma: 2 |
| Rendelési szám | <a href="#">2429520000</a>  |
| Típus          | WDU 2.5 GE/SW   |
| GTIN (EAN)     | 4050118439076   |
| Qty.           | 100 Darab   |

## WDU 2.5 GE/SW

Weidmüller Interface GmbH & Co. KG  
Klingenbergstraße 26  
D-32758 Detmold  
Germany

www.weidmueller.com

## Műszaki adatok

## Tanúsítványok

Jóváhagyások



ROHS Megfelel

## Méretetek és tömegek

|             |         |                  |             |
|-------------|---------|------------------|-------------|
| Mélység     | 46.5 mm | Mélység (coll)   | 1.8307 inch |
| Magasság    | 60 mm   | Magasság (coll)  | 2.3622 inch |
| Szélesség   | 5.1 mm  | Szélesség (coll) | 0.2008 inch |
| Nettó tömeg | 7.51 g  |                  |             |

## Hőmérsékletek

|                                     |                |                                     |                |
|-------------------------------------|----------------|-------------------------------------|----------------|
| Tárolási hőmérséklet                | -25 °C...55 °C | Ambient temperature                 | -60 °C...85 °C |
| Folyamatos üzemi hőmérséklet., min. | -60 °C         | Folyamatos üzemi hőmérséklet., max. | 130 °C         |

## Termékek környezetvédelmi megfelelése

|                          |                                    |
|--------------------------|------------------------------------|
| RoHS megfelelési állapot | Megfelel, kivétel nélkül           |
| REACH SVHC               | Nincs 0,1 tömeg% feletti SVHC      |
| Termék karbonlábnyoma    | Bölcstől a kapuig 0.063 kg CO2 eq. |

## PT OKIECEX/ATEX névleges adat

|                                    |                     |                                     |                     |
|------------------------------------|---------------------|-------------------------------------|---------------------|
| Tanúsítvány száma (ATEX)           | DEMKO14ATEX1338U    | Tanúsítvány száma (IECEX)           | IECEXULD14.0005U    |
| Max. feszültség (ATEX)             | 690 V               | Áram (ATEX)                         | 24 A                |
| Vezetékkeresztmetszet, max. (ATEX) | 2.5 mm <sup>2</sup> | Max. feszültség (IECEX)             | 690 V               |
| Áram (IECEX)                       | 24 A                | Vezetékkeresztmetszet, max. (IECEX) | 2.5 mm <sup>2</sup> |
| EN 60079-7 jelölés                 | Ex eb II C Gb       | 2014/34/EU címke                    | II 2 G D            |

## Anyag adatok

|                          |       |      |              |
|--------------------------|-------|------|--------------|
| Alapanyag                | Wemid | Szín | fekete/sárga |
| UL 94 éghetőségi osztály | V-0   |      |              |

## Rendszer specifikációk

|                                    |  |                               |      |
|------------------------------------|--|-------------------------------|------|
| Változat                           | Csavaros csatlakozás, dugaszolható keresztösszekötőhöz, Csavarozható keresztösszekötőhöz, Egyik oldalon szabad vég | Véglap szükséges              | Igen |
| Potenciálok száma                  | 1  | Szintek száma                 | 1    |
| Rögzítési pontok száma szintenként | 2  | Potenciálok száma szintenként | 1    |
| Keresztkötött szintek belül        | Nem  | PE-csatlakozás                | Nem  |
| Tartósín                           | TS 35  | N funkció                     | Nem  |
| PE működés                         | Nem  | PEN funkció                   | Nem  |

## WDU 2.5 GE/SW

Weidmüller Interface GmbH &amp; Co. KG

Klingenbergstraße 26

D-32758 Detmold

Germany

www.weidmueller.com

## Műszaki adatok

## Kiegészítő műszaki adatok

|                    |                |   |      |
|--------------------|----------------|---|------|
| Nyitott oldala     | jobb           | Robbanásbiztonság szempontjából bevizsgált változat | Igen |
| Felszerelés típusa | Felpattintható |   |      |

## Névleges adatok

|  |                     |                         |               |
|--|---------------------|-------------------------|---------------|
| Névleges keresztmetszet                      | 2.5 mm <sup>2</sup> | Névleges feszültség     | 800 V         |
| Névleges DC feszültség                       | 800 V               | Névleges áram           | 24 A          |
| Áram maximum vezetékknál                     | 32 A                | Szabványok              | IEC 60947-7-1 |
| Fajlagos ellenállás az IEC 60947-7-x szerint | 1.33 mΩ             | Névleges lökőfeszültség | 8 kV          |
| Teljesítményvesztés az IEC 60947-7-x szerint | 0.77 W              | Szennyezés súlyossága   | 3             |

## Rögzíthető vezetékek (kiegészítő csatlakozás)

|  |                      |
|--|----------------------|
| Csatlakozás típusa, kiegészítő csatlakozás | Csavaros csatlakozás |
|--|----------------------|

## Rögzíthető vezetékek (névleges csatlakozás)

|  |                      |
|--|----------------------|
| Mérőeszköz, IEC 60947-1  | A3                   |
| Vezeték csatlakozási keresztmetszet AWG, max.  | AWG 12               |
| Csatlakozási irány   | oldalt               |
| Meghúzási nyomaték, max.   | 0.8 Nm               |
| Meghúzási nyomaték, min.   | 0.4 Nm               |
| Csupaszolási hossz   | 10 mm                |
| Csatlakozás típusa   | Csavaros csatlakozás |
| Csatlakozások száma  | 2                    |
| Rögzítési tartomány, névleges csatlakozás, max.  | 4 mm <sup>2</sup>    |
| Rögzítési tartomány, névleges csatlakozás, min.  | 0.05 mm <sup>2</sup> |
| Biztosítócsavar  | M 2.5                |
| Kés mérete   | 0,6 x 3,5 mm         |
| Vezeték csatlakozási keresztmetszet AWG, min.  | AWG 30               |
| Vezeték csatlakozási keresztmetszet, finomsodratú, érvéghüvelyekkel és műanyag gallérokkal DIN 46228/4, névleges csatlakozás, max.       | 2.5 mm <sup>2</sup>  |
| Keresztmetszet csatlakoztatott vezetékhez, finomsodratú, érvéghüvelyekkel és műanyag gallérokkal DIN 46228/4, névleges csatlakozás, min. | 0.05 mm <sup>2</sup> |
| Vezeték csatlakozási keresztmetszet, finomsodratú, érvéghüvelyekkel DIN 46228/1, névleges csatlakozás, max.                              | 2.5 mm <sup>2</sup>  |
| Vezeték csatlakozás keresztmetszet, finomsodratú, érvéghüvelyekkel DIN 46228/1, névleges csatlakozás, min.                               | 0.05 mm <sup>2</sup> |
| Vezeték csatlakozási keresztmetszet, finomsodratú, max.  | 4 mm <sup>2</sup>    |
| Vezeték csatlakozási keresztmetszet, finomsodratú, min.  | 0.05 mm <sup>2</sup> |
| Vezeték csatlakozási keresztmetszet, többeres, névleges csatlakozás, max.  | 4 mm <sup>2</sup>    |

### Műszaki adatok

| Vezeték csatlakozási keresztmetszet, többeres, névleges csatlakozás, min. | 0.05 mm <sup>2</sup>   |                           |                      |                                    |       |                    |      |                     |      |                   |          |                     |             |                    |            |            |                |                    |             |             |                                    |       |                 |      |                     |      |                   |          |                     |             |                    |            |            |                |                    |             |             |                                    |       |                         |      |                     |      |                     |          |                     |             |                    |            |            |                |                    |             |             |
|---|--|---------------------------|----------------------|------------------------------------|-------|--------------------|------|---------------------|------|-------------------|----------|---------------------|-------------|--------------------|------------|------------|----------------|--------------------|-------------|-------------|------------------------------------|-------|-----------------|------|---------------------|------|-------------------|----------|---------------------|-------------|--------------------|------------|------------|----------------|--------------------|-------------|-------------|------------------------------------|-------|-------------------------|------|---------------------|------|---------------------|----------|---------------------|-------------|--------------------|------------|------------|----------------|--------------------|-------------|-------------|
| Iker érvéghüvelyek, max.  | 1.5 mm <sup>2</sup>  |                           |                      |                                    |       |                    |      |                     |      |                   |          |                     |             |                    |            |            |                |                    |             |             |                                    |       |                 |      |                     |      |                   |          |                     |             |                    |            |            |                |                    |             |             |                                    |       |                         |      |                     |      |                     |          |                     |             |                    |            |            |                |                    |             |             |
| Iker-érvéghüvelyek, min.  | 0.5 mm <sup>2</sup>  |                           |                      |                                    |       |                    |      |                     |      |                   |          |                     |             |                    |            |            |                |                    |             |             |                                    |       |                 |      |                     |      |                   |          |                     |             |                    |            |            |                |                    |             |             |                                    |       |                         |      |                     |      |                     |          |                     |             |                    |            |            |                |                    |             |             |
| Nyomaték nagysága DMS elektromos csavarhúzóval                            | 1  |                           |                      |                                    |       |                    |      |                     |      |                   |          |                     |             |                    |            |            |                |                    |             |             |                                    |       |                 |      |                     |      |                   |          |                     |             |                    |            |            |                |                    |             |             |                                    |       |                         |      |                     |      |                     |          |                     |             |                    |            |            |                |                    |             |             |
| Vezetékcsatlakozás keresztmetszete, tömör ér, max. névleges csatlakozás   | 4 mm <sup>2</sup>  |                           |                      |                                    |       |                    |      |                     |      |                   |          |                     |             |                    |            |            |                |                    |             |             |                                    |       |                 |      |                     |      |                   |          |                     |             |                    |            |            |                |                    |             |             |                                    |       |                         |      |                     |      |                     |          |                     |             |                    |            |            |                |                    |             |             |
| Vezetékcsatlakozás keresztmetszete, tömör ér, min. névleges csatlakozás   | 0.05 mm <sup>2</sup>   |                           |                      |                                    |       |                    |      |                     |      |                   |          |                     |             |                    |            |            |                |                    |             |             |                                    |       |                 |      |                     |      |                   |          |                     |             |                    |            |            |                |                    |             |             |                                    |       |                         |      |                     |      |                     |          |                     |             |                    |            |            |                |                    |             |             |
| Finomsodratú, min. (névleges csatlakozás)                                 | 0.05 mm <sup>2</sup>   |                           |                      |                                    |       |                    |      |                     |      |                   |          |                     |             |                    |            |            |                |                    |             |             |                                    |       |                 |      |                     |      |                   |          |                     |             |                    |            |            |                |                    |             |             |                                    |       |                         |      |                     |      |                     |          |                     |             |                    |            |            |                |                    |             |             |
| Rögzíthető vezeték  | <table border="1"> <thead> <tr> <th>Csatlakozási specifikáció</th> <th>Csavaros csatlakozás</th> </tr> </thead> <tbody> <tr> <td rowspan="4">Vezetékcsatlakozás keresztmetszete</td> <td>Típus</td> <td>tömör, H05(07) V-U</td> </tr> <tr> <td>min.</td> <td>0.5 mm<sup>2</sup></td> </tr> <tr> <td>max.</td> <td>4 mm<sup>2</sup></td> </tr> <tr> <td>névleges</td> <td>2.5 mm<sup>2</sup></td> </tr> <tr> <td rowspan="3">érvéghüvely</td> <td rowspan="3">Csupaszolási hossz</td> <td>min. 10 mm</td> </tr> <tr> <td>max. 10 mm</td> </tr> <tr> <td>névleges 10 mm</td> </tr> <tr> <td rowspan="2">Meghúzási nyomaték</td> <td>min. 0.4 Nm</td> </tr> <tr> <td>max. 0.8 Nm</td> </tr> <tr> <td rowspan="4">Vezetékcsatlakozás keresztmetszete</td> <td>Típus</td> <td>sodrott, H07V-R</td> </tr> <tr> <td>min.</td> <td>1.5 mm<sup>2</sup></td> </tr> <tr> <td>max.</td> <td>4 mm<sup>2</sup></td> </tr> <tr> <td>névleges</td> <td>2.5 mm<sup>2</sup></td> </tr> <tr> <td rowspan="3">érvéghüvely</td> <td rowspan="3">Csupaszolási hossz</td> <td>min. 10 mm</td> </tr> <tr> <td>max. 10 mm</td> </tr> <tr> <td>névleges 10 mm</td> </tr> <tr> <td rowspan="2">Meghúzási nyomaték</td> <td>min. 0.4 Nm</td> </tr> <tr> <td>max. 0.8 Nm</td> </tr> <tr> <td rowspan="4">Vezetékcsatlakozás keresztmetszete</td> <td>Típus</td> <td>flexibilis, H05(07) V-K</td> </tr> <tr> <td>min.</td> <td>0.5 mm<sup>2</sup></td> </tr> <tr> <td>max.</td> <td>2.5 mm<sup>2</sup></td> </tr> <tr> <td>névleges</td> <td>2.5 mm<sup>2</sup></td> </tr> <tr> <td rowspan="3">érvéghüvely</td> <td rowspan="3">Csupaszolási hossz</td> <td>min. 10 mm</td> </tr> <tr> <td>max. 10 mm</td> </tr> <tr> <td>névleges 10 mm</td> </tr> <tr> <td rowspan="2">Meghúzási nyomaték</td> <td>min. 0.4 Nm</td> </tr> <tr> <td>max. 0.8 Nm</td> </tr> </tbody> </table> | Csatlakozási specifikáció | Csavaros csatlakozás | Vezetékcsatlakozás keresztmetszete | Típus | tömör, H05(07) V-U | min. | 0.5 mm <sup>2</sup> | max. | 4 mm <sup>2</sup> | névleges | 2.5 mm <sup>2</sup> | érvéghüvely | Csupaszolási hossz | min. 10 mm | max. 10 mm | névleges 10 mm | Meghúzási nyomaték | min. 0.4 Nm | max. 0.8 Nm | Vezetékcsatlakozás keresztmetszete | Típus | sodrott, H07V-R | min. | 1.5 mm <sup>2</sup> | max. | 4 mm <sup>2</sup> | névleges | 2.5 mm <sup>2</sup> | érvéghüvely | Csupaszolási hossz | min. 10 mm | max. 10 mm | névleges 10 mm | Meghúzási nyomaték | min. 0.4 Nm | max. 0.8 Nm | Vezetékcsatlakozás keresztmetszete | Típus | flexibilis, H05(07) V-K | min. | 0.5 mm <sup>2</sup> | max. | 2.5 mm <sup>2</sup> | névleges | 2.5 mm <sup>2</sup> | érvéghüvely | Csupaszolási hossz | min. 10 mm | max. 10 mm | névleges 10 mm | Meghúzási nyomaték | min. 0.4 Nm | max. 0.8 Nm |
| Csatlakozási specifikáció   | Csavaros csatlakozás   |                           |                      |                                    |       |                    |      |                     |      |                   |          |                     |             |                    |            |            |                |                    |             |             |                                    |       |                 |      |                     |      |                   |          |                     |             |                    |            |            |                |                    |             |             |                                    |       |                         |      |                     |      |                     |          |                     |             |                    |            |            |                |                    |             |             |
| Vezetékcsatlakozás keresztmetszete  | Típus  | tömör, H05(07) V-U        |                      |                                    |       |                    |      |                     |      |                   |          |                     |             |                    |            |            |                |                    |             |             |                                    |       |                 |      |                     |      |                   |          |                     |             |                    |            |            |                |                    |             |             |                                    |       |                         |      |                     |      |                     |          |                     |             |                    |            |            |                |                    |             |             |
|   | min.   | 0.5 mm <sup>2</sup>       |                      |                                    |       |                    |      |                     |      |                   |          |                     |             |                    |            |            |                |                    |             |             |                                    |       |                 |      |                     |      |                   |          |                     |             |                    |            |            |                |                    |             |             |                                    |       |                         |      |                     |      |                     |          |                     |             |                    |            |            |                |                    |             |             |
|   | max.   | 4 mm <sup>2</sup>         |                      |                                    |       |                    |      |                     |      |                   |          |                     |             |                    |            |            |                |                    |             |             |                                    |       |                 |      |                     |      |                   |          |                     |             |                    |            |            |                |                    |             |             |                                    |       |                         |      |                     |      |                     |          |                     |             |                    |            |            |                |                    |             |             |
|   | névleges   | 2.5 mm <sup>2</sup>       |                      |                                    |       |                    |      |                     |      |                   |          |                     |             |                    |            |            |                |                    |             |             |                                    |       |                 |      |                     |      |                   |          |                     |             |                    |            |            |                |                    |             |             |                                    |       |                         |      |                     |      |                     |          |                     |             |                    |            |            |                |                    |             |             |
| érvéghüvely   | Csupaszolási hossz   | min. 10 mm                |                      |                                    |       |                    |      |                     |      |                   |          |                     |             |                    |            |            |                |                    |             |             |                                    |       |                 |      |                     |      |                   |          |                     |             |                    |            |            |                |                    |             |             |                                    |       |                         |      |                     |      |                     |          |                     |             |                    |            |            |                |                    |             |             |
|   |  | max. 10 mm                |                      |                                    |       |                    |      |                     |      |                   |          |                     |             |                    |            |            |                |                    |             |             |                                    |       |                 |      |                     |      |                   |          |                     |             |                    |            |            |                |                    |             |             |                                    |       |                         |      |                     |      |                     |          |                     |             |                    |            |            |                |                    |             |             |
|   |  | névleges 10 mm            |                      |                                    |       |                    |      |                     |      |                   |          |                     |             |                    |            |            |                |                    |             |             |                                    |       |                 |      |                     |      |                   |          |                     |             |                    |            |            |                |                    |             |             |                                    |       |                         |      |                     |      |                     |          |                     |             |                    |            |            |                |                    |             |             |
| Meghúzási nyomaték  | min. 0.4 Nm  |                           |                      |                                    |       |                    |      |                     |      |                   |          |                     |             |                    |            |            |                |                    |             |             |                                    |       |                 |      |                     |      |                   |          |                     |             |                    |            |            |                |                    |             |             |                                    |       |                         |      |                     |      |                     |          |                     |             |                    |            |            |                |                    |             |             |
|   | max. 0.8 Nm  |                           |                      |                                    |       |                    |      |                     |      |                   |          |                     |             |                    |            |            |                |                    |             |             |                                    |       |                 |      |                     |      |                   |          |                     |             |                    |            |            |                |                    |             |             |                                    |       |                         |      |                     |      |                     |          |                     |             |                    |            |            |                |                    |             |             |
| Vezetékcsatlakozás keresztmetszete  | Típus  | sodrott, H07V-R           |                      |                                    |       |                    |      |                     |      |                   |          |                     |             |                    |            |            |                |                    |             |             |                                    |       |                 |      |                     |      |                   |          |                     |             |                    |            |            |                |                    |             |             |                                    |       |                         |      |                     |      |                     |          |                     |             |                    |            |            |                |                    |             |             |
|   | min.   | 1.5 mm <sup>2</sup>       |                      |                                    |       |                    |      |                     |      |                   |          |                     |             |                    |            |            |                |                    |             |             |                                    |       |                 |      |                     |      |                   |          |                     |             |                    |            |            |                |                    |             |             |                                    |       |                         |      |                     |      |                     |          |                     |             |                    |            |            |                |                    |             |             |
|   | max.   | 4 mm <sup>2</sup>         |                      |                                    |       |                    |      |                     |      |                   |          |                     |             |                    |            |            |                |                    |             |             |                                    |       |                 |      |                     |      |                   |          |                     |             |                    |            |            |                |                    |             |             |                                    |       |                         |      |                     |      |                     |          |                     |             |                    |            |            |                |                    |             |             |
|   | névleges   | 2.5 mm <sup>2</sup>       |                      |                                    |       |                    |      |                     |      |                   |          |                     |             |                    |            |            |                |                    |             |             |                                    |       |                 |      |                     |      |                   |          |                     |             |                    |            |            |                |                    |             |             |                                    |       |                         |      |                     |      |                     |          |                     |             |                    |            |            |                |                    |             |             |
| érvéghüvely   | Csupaszolási hossz   | min. 10 mm                |                      |                                    |       |                    |      |                     |      |                   |          |                     |             |                    |            |            |                |                    |             |             |                                    |       |                 |      |                     |      |                   |          |                     |             |                    |            |            |                |                    |             |             |                                    |       |                         |      |                     |      |                     |          |                     |             |                    |            |            |                |                    |             |             |
|   |  | max. 10 mm                |                      |                                    |       |                    |      |                     |      |                   |          |                     |             |                    |            |            |                |                    |             |             |                                    |       |                 |      |                     |      |                   |          |                     |             |                    |            |            |                |                    |             |             |                                    |       |                         |      |                     |      |                     |          |                     |             |                    |            |            |                |                    |             |             |
|   |  | névleges 10 mm            |                      |                                    |       |                    |      |                     |      |                   |          |                     |             |                    |            |            |                |                    |             |             |                                    |       |                 |      |                     |      |                   |          |                     |             |                    |            |            |                |                    |             |             |                                    |       |                         |      |                     |      |                     |          |                     |             |                    |            |            |                |                    |             |             |
| Meghúzási nyomaték  | min. 0.4 Nm  |                           |                      |                                    |       |                    |      |                     |      |                   |          |                     |             |                    |            |            |                |                    |             |             |                                    |       |                 |      |                     |      |                   |          |                     |             |                    |            |            |                |                    |             |             |                                    |       |                         |      |                     |      |                     |          |                     |             |                    |            |            |                |                    |             |             |
|   | max. 0.8 Nm  |                           |                      |                                    |       |                    |      |                     |      |                   |          |                     |             |                    |            |            |                |                    |             |             |                                    |       |                 |      |                     |      |                   |          |                     |             |                    |            |            |                |                    |             |             |                                    |       |                         |      |                     |      |                     |          |                     |             |                    |            |            |                |                    |             |             |
| Vezetékcsatlakozás keresztmetszete  | Típus  | flexibilis, H05(07) V-K   |                      |                                    |       |                    |      |                     |      |                   |          |                     |             |                    |            |            |                |                    |             |             |                                    |       |                 |      |                     |      |                   |          |                     |             |                    |            |            |                |                    |             |             |                                    |       |                         |      |                     |      |                     |          |                     |             |                    |            |            |                |                    |             |             |
|   | min.   | 0.5 mm <sup>2</sup>       |                      |                                    |       |                    |      |                     |      |                   |          |                     |             |                    |            |            |                |                    |             |             |                                    |       |                 |      |                     |      |                   |          |                     |             |                    |            |            |                |                    |             |             |                                    |       |                         |      |                     |      |                     |          |                     |             |                    |            |            |                |                    |             |             |
|   | max.   | 2.5 mm <sup>2</sup>       |                      |                                    |       |                    |      |                     |      |                   |          |                     |             |                    |            |            |                |                    |             |             |                                    |       |                 |      |                     |      |                   |          |                     |             |                    |            |            |                |                    |             |             |                                    |       |                         |      |                     |      |                     |          |                     |             |                    |            |            |                |                    |             |             |
|   | névleges   | 2.5 mm <sup>2</sup>       |                      |                                    |       |                    |      |                     |      |                   |          |                     |             |                    |            |            |                |                    |             |             |                                    |       |                 |      |                     |      |                   |          |                     |             |                    |            |            |                |                    |             |             |                                    |       |                         |      |                     |      |                     |          |                     |             |                    |            |            |                |                    |             |             |
| érvéghüvely   | Csupaszolási hossz   | min. 10 mm                |                      |                                    |       |                    |      |                     |      |                   |          |                     |             |                    |            |            |                |                    |             |             |                                    |       |                 |      |                     |      |                   |          |                     |             |                    |            |            |                |                    |             |             |                                    |       |                         |      |                     |      |                     |          |                     |             |                    |            |            |                |                    |             |             |
|   |  | max. 10 mm                |                      |                                    |       |                    |      |                     |      |                   |          |                     |             |                    |            |            |                |                    |             |             |                                    |       |                 |      |                     |      |                   |          |                     |             |                    |            |            |                |                    |             |             |                                    |       |                         |      |                     |      |                     |          |                     |             |                    |            |            |                |                    |             |             |
|   |  | névleges 10 mm            |                      |                                    |       |                    |      |                     |      |                   |          |                     |             |                    |            |            |                |                    |             |             |                                    |       |                 |      |                     |      |                   |          |                     |             |                    |            |            |                |                    |             |             |                                    |       |                         |      |                     |      |                     |          |                     |             |                    |            |            |                |                    |             |             |
| Meghúzási nyomaték  | min. 0.4 Nm  |                           |                      |                                    |       |                    |      |                     |      |                   |          |                     |             |                    |            |            |                |                    |             |             |                                    |       |                 |      |                     |      |                   |          |                     |             |                    |            |            |                |                    |             |             |                                    |       |                         |      |                     |      |                     |          |                     |             |                    |            |            |                |                    |             |             |
|   | max. 0.8 Nm  |                           |                      |                                    |       |                    |      |                     |      |                   |          |                     |             |                    |            |            |                |                    |             |             |                                    |       |                 |      |                     |      |                   |          |                     |             |                    |            |            |                |                    |             |             |                                    |       |                         |      |                     |      |                     |          |                     |             |                    |            |            |                |                    |             |             |

### Általános

|   |               |   |        |
|---|---------------|---|--------|
| Vezeték csatlakozási keresztmetszet AWG, max. | AWG 12        | Vezeték csatlakozási keresztmetszet AWG, min. | AWG 30 |
| Szabványok                                    | IEC 60947-7-1 | Tartósín                                      | TS 35  |

### Besorolások

|             |             |             |             |
|-------------|-------------|-------------|-------------|
| ETIM 8.0    | EC000897    | ETIM 9.0    | EC000897    |
| ETIM 10.0   | EC000897    | ECLASS 14.0 | 27-25-01-01 |
| ECLASS 15.0 | 27-25-01-01 |             |             |

**Rajzok**



## WDU 2.5 GE/SW

Weidmüller Interface GmbH & Co. KG  
Klingenbergstraße 26  
D-32758 Detmold  
Germany

www.weidmueller.com

## Tartozékok

## DEK 5/5



## WS/ DEK

A MultiMark sorkapocsjelölők kétkomponensű, innovatív összetételű anyagot használnak. A jelölő kemény alapkontúrja biztonságosan a helyére pattan a csatlakozón. Az elasztikus felület egyszerűvé teszi a jelölő felszerelését. Ez a speciális lyuggatott anyag lehetővé teszi a szalagok kinyújtását, így alkalmazkodva a kisebb méretbeli különbségekhez, melyek összeadódnak, különösen hosszú sorkapocs-tömböknél. További előny: A felületi anyag kiváló nyomtathatósága garantálja a tartós és kopásálló címkézést. A nyomtató 300 dpi felbontásának köszönhetően a felirat könnyen olvasható.

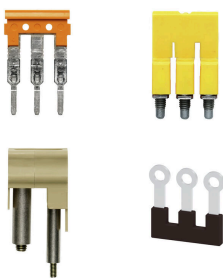
## A MultiMark előnyei:

- Kompatibilis a W, Z, P és SAK sorozatú sorkapcsokkal
- Szilárd megtartás és tartós nyomtatás
- A folytonos szalagokkal időt takaríthat meg a felszerelésnél
- Az innovatív kompozit anyagnak köszönhetően egyszerű felszerelés
- Hely a többsoros nyomtatáshoz

## Általános rendelési adatok

|                |                            |   |
|----------------|----------------------------|---|
| Típus          | DEK 5/5 MM WS              | Változat  |
| Rendelési szám | <a href="#">2007110000</a> | Dekafix, Sorkapocs jelölő, 5 x 5 mm, Weidmueller, fehér |
| GTIN (EAN)     | 4050118391862              |   |
| Qty.           | 800 ST                     |   |

## Keresztösszekötők



A potenciál elosztása vagy többszörözése a szomszédos sorkapcsokhoz keresztösszekötőn keresztül történik. A további vezetékezés könnyen elkerülhető. Ha a pólusok megtörnek, a sorkapcsok csatlakozása még mindig megbízhatóan megmarad. Portfóliónk moduláris sorkapcsokhoz való dugaszolható és csavarozható keresztösszekötő rendszereket is tartalmaz.

## Általános rendelési adatok

|                |                            |  |
|----------------|----------------------------|--|
| Típus          | WQV 2.5/2                  | Változat   |
| Rendelési szám | <a href="#">1053660000</a> | Keresztösszekötő (kapocs), becsavart állapotban, sárga, 32 A, Pólusszám: 2, Raszter mm-ben (P): 5.10, Szigetelt: Igen, Szélesség: 7 mm |
| GTIN (EAN)     | 4008190031121              |  |
| Qty.           | 50 ST                      |  |
| Típus          | WQV 2.5/3                  | Változat   |
| Rendelési szám | <a href="#">1053760000</a> | Keresztösszekötő (kapocs), becsavart állapotban, sárga, 32 A, Pólusszám: 3, Raszter mm-ben (P): 5.10, Szigetelt: Igen, Szélesség: 7 mm |
| GTIN (EAN)     | 4008190058999              |  |
| Qty.           | 50 ST                      |  |

## WDU 2.5 GE/SW

Weidmüller Interface GmbH &amp; Co. KG

Klingenbergstraße 26

D-32758 Detmold

Germany

www.weidmueller.com

## Tartozékok

|                |                            |  |
|----------------|----------------------------|--|
| Típus          | WQV 2.5/4                  | Változat   |
| Rendelési szám | <a href="#">1053860000</a> | Keresztösszekötő (kapocs), becsavart állapotban, sárga, 32 A,          |
| GTIN (EAN)     | 4008190049706              | Pólusszám: 4, Raszter mm-ben (P): 5.10, Szigetelt: Igen, Szélesség: 7  |
| Qty.           | 50 ST                      | mm   |
| Típus          | WQV 2.5/10                 | Változat   |
| Rendelési szám | <a href="#">1054460000</a> | Keresztösszekötő (kapocs), becsavart állapotban, sárga, 32 A,          |
| GTIN (EAN)     | 4008190135089              | Pólusszám: 10, Raszter mm-ben (P): 5.10, Szigetelt: Igen, Szélesség: 7 |
| Qty.           | 20 ST                      | mm   |

## Véglapok és elválasztólapok



Az elválasztólapok és a zárólemezek a sorkapocsblokkok alapvető tartozékai. Az elválasztólapok optikai és elektromos leválasztást biztosítanak a különböző potenciálok és funkcionális csoportok között, fokozva a biztonságot és átlátható elrendezést teremtve a kapcsolószekrényben. A zárólemezek oldalt lezárják a sorkapocsblokk sort, védelmet nyújtanak az aktív részekkel való érintkezés ellen, és biztosítják a tiszta, stabil lezárást. Mindkét komponens pontosan illeszkedik az adott Weidmüller sorkapocsblokk gyártási sorozathoz, hozzájárulva a biztonságos, szabványos és professzionális huzalozás.

## Általános rendelési adatok

|                |                            |  |
|----------------|----------------------------|--|
| Típus          | WAP 2.5-10                 | Változat   |
| Rendelési szám | <a href="#">1050000000</a> | Véglap sorkapcsokhoz, sötétbézs, Magasság: 56 mm, Szélesség: 1.5 |
| GTIN (EAN)     | 4008190103149              | mm, V-0, Wemid, Felpattintható: Nem                              |
| Qty.           | 50 ST                      |  |
| Típus          | WAP 2.5-10 BL              | Változat   |
| Rendelési szám | <a href="#">1050080000</a> | Véglap sorkapcsokhoz, kék, Magasság: 56 mm, Szélesség: 1.5 mm,   |
| GTIN (EAN)     | 4008190136611              | V-0, Wemid, Felpattintható: Nem                                  |
| Qty.           | 50 ST                      |  |
| Típus          | WAP 16+35 WTW 2.5-10       | Változat   |
| Rendelési szám | <a href="#">1050100000</a> | Vég- és elválasztó lemezek kapocsokhoz, sötétbézs, Magasság: 56  |
| GTIN (EAN)     | 4008190079901              | mm, Szélesség: 1.5 mm, V-0, Wemid                                |
| Qty.           | 20 ST                      |  |
| Típus          | WAP 16+35 WTW 2.5-10 BL    | Változat   |
| Rendelési szám | <a href="#">1050180000</a> | Vég- és elválasztó lemezek kapocsokhoz, kék, Magasság: 56 mm,    |
| GTIN (EAN)     | 4008190013899              | Szélesség: 1.5 mm, V-0, Wemid                                    |
| Qty.           | 20 ST                      |  |

## WDU 2.5 GE/SW

**Weidmüller Interface GmbH & Co. KG**  
 Klingenbergstraße 26  
 D-32758 Detmold  
 Germany

www.weidmueller.com

## Tartozékok

### Végbak



A Weidmüller termékválasztékában vannak végbakok, amelyek garantálják az állandó, megbízható rögzítést a kapocsín és megakadályozzák az elcsúszást. Rendelkezésre állnak csavaros és csavarok nélküli változatok is. A végbakokon jelölési opciók vannak, akár csoportos jelölések részére is, valamint van rajta egy vizsgálódugó tartó is.

### Általános rendelési adatok

|                |                            |  |
|----------------|----------------------------|--|
| Típus          | WEW 35/2                   | Változat   |
| Rendelési szám | <a href="#">1061200000</a> | Végbak, sötétbézs, TS 35, HB, Wemid, Szélesség: 8 mm, 100 °C |
| GTIN (EAN)     | 4008190030230              |  |
| Qty.           | 50 ST                      |  |

### Tesztadapter és tesztaljzatok



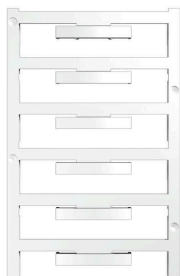
Az adapterek és teszt dugók a sorkapcsok és a vizsgálóberendezések közötti elektromos csatlakozáshoz használatosak. Így elektromos érintkezés hozható létre vezetékhez állapottban, és a mérések könnyen elvégezhetők.

### Általános rendelési adatok

|                |                            |   |
|----------------|----------------------------|---|
| Típus          | WTA 2 WDU2.5-10            | Változat  |
| Rendelési szám | <a href="#">1632320000</a> | Tesztadapter (kapocs), 1.5 mm <sup>2</sup> , 250 V, 6 A |
| GTIN (EAN)     | 4008190257347              |   |
| Qty.           | 25 ST                      |   |
| Típus          | WTA 2/ZA WDU2.5-10         | Változat  |
| Rendelési szám | <a href="#">1632330000</a> | Tesztadapter (kapocs), 1.5 mm <sup>2</sup> , 250 V, 6 A |
| GTIN (EAN)     | 4008190257330              |   |
| Qty.           | 25 ST                      |   |

## Tartozékok

## Üres

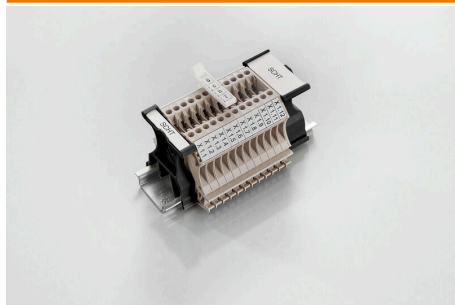


A WAD csatlakozójelölők a W sorozatú sorkapcsokhoz, valamint a WEW 35/2 és a ZEW 35/2 végbakokhoz használhatók. A jelölők üresen, egyedi nyomtatással vagy standard villám jelöléssel is kaphatók. A WAD MultiCard jelölők a PrintJet CONNECT nyomtatókkal használhatók címkézésre. Egyedi nyomtatáshoz: Kérjük, küldje el az M-Print PRO vagy M-Print PRO Online (telepítés nélkül) jelölőszoftverünk fájlját a címkézési előírásokkal.

## Általános rendelési adatok

|                |                            |   |
|----------------|----------------------------|---|
| Típus          | WAD 5 MC NE WS             | Változat  |
| Rendelési szám | <a href="#">1112910000</a> | Csoportjelölők, Fedél, 33.3 x 5 mm, Raszter mm-ben (P): 5.00 WDU 2.5, WEW 35/2, ZEW 35/2, fehér |
| GTIN (EAN)     | 4032248891689              |   |
| Qty.           | 48 ST                      |   |
| Típus          | WAD 5 MC NE GE             | Változat  |
| Rendelési szám | <a href="#">1112920000</a> | Csoportjelölők, Fedél, 33.3 x 5 mm, Raszter mm-ben (P): 5.00 WDU 2.5, WEW 35/2, ZEW 35/2, sárga |
| GTIN (EAN)     | 4032248891771              |   |
| Qty.           | 48 ST                      |   |
| Típus          | DEK 5/5 MC NE WS           | Változat  |
| Rendelési szám | <a href="#">1609801044</a> | Dekafix, Sorkapocs jelölő, 5 x 5 mm, Raszter mm-ben (P): 5.00 Weidmueller, fehér                |
| GTIN (EAN)     | 4008190397111              |   |
| Qty.           | 1000 ST                    |   |
| Típus          | WS 12/5 MC NE WS           | Változat  |
| Rendelési szám | <a href="#">1609860000</a> | WS, Sorkapocs jelölő, 12 x 5 mm, Raszter mm-ben (P): 5.00 Weidmueller, Allen-Bradley, fehér     |
| GTIN (EAN)     | 4008190203481              |   |
| Qty.           | 720 ST                     |   |

## SchT csoportos jelölőtartó



Az SchT 5 S csoportjelölő tartó közvetlenül felpattintható a TS 32 tartósínre (G-sín) vagy a TS 35 tartósínre (sorsorkapocssín). Emiatt a sorkapocs feliratozása a sorkapocstól és annak típusától függetlenül kialakítható. Az SchT 5 és SchT 5 S védelmét ESO 5, STR 5 védőszalagok biztosítják.

Az SchT 7 egy elforgatható csoportos jelölő becsúsztható jelzőlapokhoz, mely minden további nélkül lehetővé teszi a kapocscsavar működtetését. Az SchT 7 tartalmazza az ESO 7, STR 7 védőszalagot, vagy DEK 5 védelmet.

A becsúsztható címkék és védőszalagok a „Tartozékok” címző alatt találhatóak.

## WDU 2.5 GE/SW

Weidmüller Interface GmbH & Co. KG  
Klingenbergstraße 26  
D-32758 Detmold  
Germany

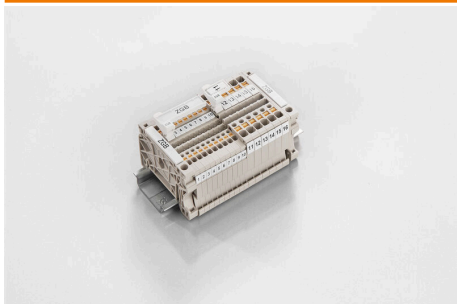
www.weidmueller.com

## Tartozékok

## Általános rendelési adatok

|                |                            |  |
|----------------|----------------------------|--|
| Típus          | SCHT 7                     | Változat   |
| Rendelési szám | <a href="#">0517960000</a> | SCHT, Sorkapocs jelölő, 39.3 x 8 mm, Raszter mm-ben (P): 7.00 Weidmueller, fehér |
| GTIN (EAN)     | 4008190001742              |  |
| Qty.           | 20 ST                      |  |

## ZGB elfordítható csoportos jelölőtartó



A ZGB 15 egy felhajtható csoportos jelölőtartó. A jelölőtartóba dekafix 5 és WS 12/5 csatlakozójelölések, vagy az ESO 15 becsúsztatható jelölőlap illeszthető.  
A ZGB 30 egy felhajtható csoportos jelölőtartó. A jelölőtartóba dekafix 5 és WS 12/5 csatlakozójelölések, vagy az ESO 7 becsúsztatható jelölőlap illeszthető.  
A becsúsztatható címkék és védőszalagok a „Tartozékok” címszó alatt találhatóak.

## Általános rendelési adatok

|                |                            |   |
|----------------|----------------------------|---|
| Típus          | ZGB 15                     | Változat  |
| Rendelési szám | <a href="#">1636530000</a> | Kapocsjelölők, Sorkapocs jelölő, 15 x 7 mm, Raszter mm-ben (P): 5.00 Weidmueller, fehér |
| GTIN (EAN)     | 4008190297053              |   |
| Qty.           | 20 ST                      |   |
| Típus          | ZGB 30                     | Változat  |
| Rendelési szám | <a href="#">1611930000</a> | Kapocsjelölők, Sorkapocs jelölő, 32 x 7 mm, Raszter mm-ben (P): 5.00 Weidmueller, fehér |
| GTIN (EAN)     | 4008190002251              |   |
| Qty.           | 20 ST                      |   |

## Árnyékolásrögítő nyereg



KLBÜ árnyékoláscsatlakozásaink széles választékával rugalmas és önbeállító árnyékolást valósíthat meg, és biztosíthatja az üzem hibamentes működését.

## Általános rendelési adatok

|                |                            |                                |
|----------------|----------------------------|--------------------------------|
| Típus          | LS 2.8 WDU2.5-10           | Változat                       |
| Rendelési szám | <a href="#">1056400000</a> | W-sorozat, Árnyékolt gyűjtősín |
| GTIN (EAN)     | 4008190036454              |                                |
| Qty.           | 100 ST                     |                                |

## WDU 2.5 GE/SW

Weidmüller Interface GmbH &amp; Co. KG

Klingenbergstraße 26

D-32758 Detmold

Germany

www.weidmueller.com

## Tartozékok

## Véglapok és elválasztólapok

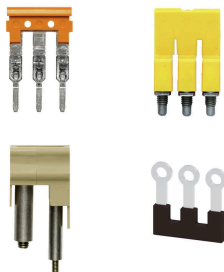


Az elválasztólapok és a zárólemezek a sorkapocsblokkok alapvető tartozékai. Az elválasztólapok optikai és elektromos leválasztást biztosítanak a különböző potenciálok és funkcionális csoportok között, fokozva a biztonságot és átlátható elrendezést teremtve a kapcsolószekrényben. A zárólemezek oldalt lezárják a sorkapocsblokk sort, védelmet nyújtanak az aktív részekkel való érintkezés ellen, és biztosítják a tiszta, stabil lezárást. Mindkét komponens pontosan illeszkedik az adott Weidmüller sorkapocsblokk gyártási sorozathoz, hozzájárulva a biztonságos, szabványos és professzionális huzalozás.

## Általános rendelési adatok

|                |                            |  |
|----------------|----------------------------|--|
| Típus          | WTW EN                     | Változat   |
| Rendelési szám | <a href="#">1058800000</a> | Elválasztó lemez (kapocs), sötétbézs, Magasság: 86 mm, Szélesség: 3 mm, V-O, Wemid |
| GTIN (EAN)     | 4008190140175              |  |
| Qty.           | 20 ST                      |  |

## Keresztösszekötők



A potenciál elosztása vagy többszörözése a szomszédos sorkapcsokhoz keresztösszekötőn keresztül történik. A további vezetkezés könnyen elkerülhető. Ha a pólusok megtörnek, a sorkapcsok csatlakozása még mindig megbízhatóan megmarad. Portfólióink moduláris sorkapcsokhoz való dugaszolható és csavarozható keresztösszekötő rendszereket is tartalmaz.

## Általános rendelési adatok

|                |                            |  |
|----------------|----------------------------|--|
| Típus          | ZQV 2.5N/3 BL              | Változat   |
| Rendelési szám | <a href="#">1527770000</a> | Keresztösszekötő (kapocs), Dugaszolt, kék, 24 A, Pólusszám: 3, Raszter mm-ben (P): 5.10, Szigetelt: Igen, Szélesség: 13 mm             |
| GTIN (EAN)     | 4050118448641              |  |
| Qty.           | 60 ST                      |  |
| Típus          | ZQV 2.5N/10                | Változat   |
| Rendelési szám | <a href="#">1527690000</a> | Keresztösszekötő (kapocs), Dugaszolt, narancssárga, 24 A, Pólusszám: 10, Raszter mm-ben (P): 5.10, Szigetelt: Igen, Szélesség: 48.7 mm |
| GTIN (EAN)     | 4050118447989              |  |
| Qty.           | 20 ST                      |  |
| Típus          | ZQV 2.5N/10 BL             | Változat   |
| Rendelési szám | <a href="#">1527880000</a> | Keresztösszekötő (kapocs), Dugaszolt, kék, 24 A, Pólusszám: 10, Raszter mm-ben (P): 5.10, Szigetelt: Igen, Szélesség: 48.7 mm          |
| GTIN (EAN)     | 4050118448573              |  |
| Qty.           | 20 ST                      |  |
| Típus          | ZQV 2.5N/10 RD             | Változat   |
| Rendelési szám | <a href="#">2108910000</a> | Keresztösszekötő (kapocs), Dugaszolt, piros, 24 A, Pólusszám: 10, Raszter mm-ben (P): 5.10, Szigetelt: Igen, Szélesség: 48.7 mm        |
| GTIN (EAN)     | 4050118486018              |  |
| Qty.           | 20 ST                      |  |

## Tartozékok

|                |                            |   |
|----------------|----------------------------|---|
| Típus          | ZQV 2.5N/2                 | Változat  |
| Rendelési szám | <a href="#">1527540000</a> | Keresztösszekötő (kapocs), Dugaszolt, narancssárga, 24 A, Pólusszám: 2, Raszter mm-ben (P): 5.10, Szigetelt: Igen, Szélesség: 7.9 mm  |
| GTIN (EAN)     | 4050118448467              |   |
| Qty.           | 60 ST                      |   |
| Típus          | ZQV 2.5N/2 BL              | Változat  |
| Rendelési szám | <a href="#">1527740000</a> | Keresztösszekötő (kapocs), Dugaszolt, kék, 24 A, Pólusszám: 2, Raszter mm-ben (P): 5.10, Szigetelt: Igen, Szélesség: 7.9 mm           |
| GTIN (EAN)     | 4050118448658              |   |
| Qty.           | 60 ST                      |   |
| Típus          | ZQV 2.5N/2 RD              | Változat  |
| Rendelési szám | <a href="#">2108470000</a> | Keresztösszekötő (kapocs), Dugaszolt, piros, 24 A, Pólusszám: 2, Raszter mm-ben (P): 5.10, Szigetelt: Igen, Szélesség: 7.9 mm         |
| GTIN (EAN)     | 4050118448542              |   |
| Qty.           | 60 ST                      |   |
| Típus          | ZQV 2.5N/20                | Változat  |
| Rendelési szám | <a href="#">1527720000</a> | Keresztösszekötő (kapocs), Dugaszolt, narancssárga, 24 A, Pólusszám: 20, Raszter mm-ben (P): 5.10, Szigetelt: Igen, Szélesség: 102 mm |
| GTIN (EAN)     | 4050118447972              |   |
| Qty.           | 20 ST                      |   |
| Típus          | ZQV 2.5N/20 RD             | Változat  |
| Rendelési szám | <a href="#">2108920000</a> | Keresztösszekötő (kapocs), Dugaszolt, piros, 24 A, Pólusszám: 20, Raszter mm-ben (P): 5.10, Szigetelt: Igen, Szélesség: 102 mm        |
| GTIN (EAN)     | 4050118485899              |   |
| Qty.           | 20 ST                      |   |
| Típus          | ZQV 2.5N/20 BL             | Változat  |
| Rendelési szám | <a href="#">1527890000</a> | Keresztösszekötő (kapocs), Dugaszolt, kék, 24 A, Pólusszám: 20, Raszter mm-ben (P): 5.10, Szigetelt: Igen, Szélesség: 102 mm          |
| GTIN (EAN)     | 4050118448566              |   |
| Qty.           | 20 ST                      |   |
| Típus          | ZQV 2.5N/3                 | Változat  |
| Rendelési szám | <a href="#">1527570000</a> | Keresztösszekötő (kapocs), Dugaszolt, narancssárga, 24 A, Pólusszám: 3, Raszter mm-ben (P): 5.10, Szigetelt: Igen, Szélesség: 13 mm   |
| GTIN (EAN)     | 4050118448450              |   |
| Qty.           | 60 ST                      |   |
| Típus          | ZQV 2.5N/3 RD              | Változat  |
| Rendelési szám | <a href="#">2108690000</a> | Keresztösszekötő (kapocs), Dugaszolt, piros, 24 A, Pólusszám: 3, Raszter mm-ben (P): 5.10, Szigetelt: Igen, Szélesség: 13 mm          |
| GTIN (EAN)     | 4050118448535              |   |
| Qty.           | 60 ST                      |   |
| Típus          | ZQV 2.5N/4                 | Változat  |
| Rendelési szám | <a href="#">1527590000</a> | Keresztösszekötő (kapocs), Dugaszolt, narancssárga, 24 A, Pólusszám: 4, Raszter mm-ben (P): 5.10, Szigetelt: Igen, Szélesség: 18.1 mm |
| GTIN (EAN)     | 4050118448443              |   |
| Qty.           | 60 ST                      |   |
| Típus          | ZQV 2.5N/4 BL              | Változat  |
| Rendelési szám | <a href="#">1527780000</a> | Keresztösszekötő (kapocs), Dugaszolt, kék, 24 A, Pólusszám: 4, Raszter mm-ben (P): 5.10, Szigetelt: Igen, Szélesség: 18.1 mm          |
| GTIN (EAN)     | 4050118448634              |   |
| Qty.           | 60 ST                      |   |

## Tartozékok

|                |                            |   |
|----------------|----------------------------|---|
| Típus          | ZQV 2.5N/4 RD              | Változat  |
| Rendelési szám | <a href="#">2108700000</a> | Keresztösszekötő (kapocs), Dugaszolt, piros, 24 A, Pólusszám: 4, Raszter mm-ben (P): 5.10, Szigetelt: Igen, Szélesség: 18.1 mm        |
| GTIN (EAN)     | 4050118448528              |   |
| Qty.           | 60 ST                      |   |
| Típus          | ZQV 2.5N/5                 | Változat  |
| Rendelési szám | <a href="#">1527620000</a> | Keresztösszekötő (kapocs), Dugaszolt, narancssárga, 24 A, Pólusszám: 5, Raszter mm-ben (P): 5.10, Szigetelt: Igen, Szélesség: 23.2 mm |
| GTIN (EAN)     | 4050118448436              |   |
| Qty.           | 20 ST                      |   |
| Típus          | ZQV 2.5N/5 BL              | Változat  |
| Rendelési szám | <a href="#">1527790000</a> | Keresztösszekötő (kapocs), Dugaszolt, kék, 24 A, Pólusszám: 5, Raszter mm-ben (P): 5.10, Szigetelt: Igen, Szélesség: 23.2 mm          |
| GTIN (EAN)     | 4050118448627              |   |
| Qty.           | 20 ST                      |   |
| Típus          | ZQV 2.5N/5 RD              | Változat  |
| Rendelési szám | <a href="#">2108710000</a> | Keresztösszekötő (kapocs), Dugaszolt, piros, 24 A, Pólusszám: 5, Raszter mm-ben (P): 5.10, Szigetelt: Igen, Szélesség: 23.2 mm        |
| GTIN (EAN)     | 4050118448511              |   |
| Qty.           | 20 ST                      |   |
| Típus          | ZQV 2.5N/50                | Változat  |
| Rendelési szám | <a href="#">1527730000</a> | Keresztösszekötő (kapocs), Dugaszolt, narancssárga, 24 A, Pólusszám: 50, Raszter mm-ben (P): 5.10, Szigetelt: Igen, Szélesség: 255 mm |
| GTIN (EAN)     | 4050118411362              |   |
| Qty.           | 5 ST                       |   |
| Típus          | ZQV 2.5N/50 BL             | Változat  |
| Rendelési szám | <a href="#">1527920000</a> | Keresztösszekötő (kapocs), Dugaszolt, kék, 24 A, Pólusszám: 50, Raszter mm-ben (P): 5.10, Szigetelt: Igen, Szélesség: 255 mm          |
| GTIN (EAN)     | 4050118448559              |   |
| Qty.           | 5 ST                       |   |
| Típus          | ZQV 2.5N/50 RD             | Változat  |
| Rendelési szám | <a href="#">2109000000</a> | Keresztösszekötő (kapocs), Dugaszolt, piros, 24 A, Pólusszám: 50, Raszter mm-ben (P): 5.10, Szigetelt: Igen, Szélesség: 255 mm        |
| GTIN (EAN)     | 4050118486001              |   |
| Qty.           | 5 ST                       |   |
| Típus          | ZQV 2.5N/6                 | Változat  |
| Rendelési szám | <a href="#">1527630000</a> | Keresztösszekötő (kapocs), Dugaszolt, narancssárga, 24 A, Pólusszám: 6, Raszter mm-ben (P): 5.10, Szigetelt: Igen, Szélesség: 28.3 mm |
| GTIN (EAN)     | 4050118448429              |   |
| Qty.           | 20 ST                      |   |
| Típus          | ZQV 2.5N/6 BL              | Változat  |
| Rendelési szám | <a href="#">1527820000</a> | Keresztösszekötő (kapocs), Dugaszolt, kék, 24 A, Pólusszám: 6, Raszter mm-ben (P): 5.10, Szigetelt: Igen, Szélesség: 28.3 mm          |
| GTIN (EAN)     | 4050118448610              |   |
| Qty.           | 20 ST                      |   |
| Típus          | ZQV 2.5N/6 RD              | Változat  |
| Rendelési szám | <a href="#">2108720000</a> | Keresztösszekötő (kapocs), Dugaszolt, piros, 24 A, Pólusszám: 6, Raszter mm-ben (P): 5.10, Szigetelt: Igen, Szélesség: 28.3 mm        |
| GTIN (EAN)     | 4050118448504              |   |
| Qty.           | 20 ST                      |   |

## Tartozékok

|                |                            |  |
|----------------|----------------------------|--|
| Típus          | ZQV 2.5N/7                 | Változat   |
| Rendelési szám | <a href="#">1527640000</a> | Keresztösszekötő (kapocs), Dugaszolt, narancssárga, 24 A, Pólusszám: 7, Raszter mm-ben (P): 5.10, Szigetelt: Igen, Szélesség: 33.4 mm        |
| GTIN (EAN)     | 4050118448412              |  |
| Qty.           | 20 ST                      |  |
| Típus          | ZQV 2.5N/7 BL              | Változat   |
| Rendelési szám | <a href="#">1527830000</a> | Keresztösszekötő (kapocs), Dugaszolt, kék, 24 A, Pólusszám: 7, Raszter mm-ben (P): 5.10, Szigetelt: Igen, Szélesség: 33.4 mm                 |
| GTIN (EAN)     | 4050118448603              |  |
| Qty.           | 20 ST                      |  |
| Típus          | ZQV 2.5N/7 RD              | Változat   |
| Rendelési szám | <a href="#">2108810000</a> | Keresztösszekötő (kapocs), Dugaszolt, piros, 24 A, Pólusszám: 7, Raszter mm-ben (P): 5.10, Szigetelt: Igen, Szélesség: 33.4 mm               |
| GTIN (EAN)     | 4050118448498              |  |
| Qty.           | 20 ST                      |  |
| Típus          | ZQV 2.5N/8                 | Változat   |
| Rendelési szám | <a href="#">1527670000</a> | Keresztösszekötő (kapocs), Dugaszolt, narancssárga, 24 A, Pólusszám: 8, Raszter mm-ben (P): 5.10, Szigetelt: Igen, Szélesség: 38.5 mm        |
| GTIN (EAN)     | 4050118448405              |  |
| Qty.           | 20 ST                      |  |
| Típus          | ZQV 2.5N/8 BL              | Változat   |
| Rendelési szám | <a href="#">1527840000</a> | Keresztösszekötő (kapocs), Dugaszolt, kék, 24 A, Pólusszám: 8, Raszter mm-ben (P): 5.10, Szigetelt: Igen, Szélesség: 38.5 mm                 |
| GTIN (EAN)     | 4050118448597              |  |
| Qty.           | 20 ST                      |  |
| Típus          | ZQV 2.5N/8 RD              | Változat   |
| Rendelési szám | <a href="#">2108870000</a> | Keresztösszekötő (kapocs), Dugaszolt, piros, 24 A, Pólusszám: 8, Raszter mm-ben (P): 5.10, Szigetelt: Igen, Szélesség: 38.5 mm               |
| GTIN (EAN)     | 4050118448481              |  |
| Qty.           | 20 ST                      |  |
| Típus          | ZQV 2.5N/9                 | Változat   |
| Rendelési szám | <a href="#">1527680000</a> | Keresztösszekötő (kapocs), Dugaszolt, narancssárga, 24 A, Pólusszám: 9, Raszter mm-ben (P): 5.10, Szigetelt: Igen, Szélesség: 43.6 mm        |
| GTIN (EAN)     | 4050118447996              |  |
| Qty.           | 20 ST                      |  |
| Típus          | ZQV 2.5N/9 BL              | Változat   |
| Rendelési szám | <a href="#">1527870000</a> | Keresztösszekötő (kapocs), Dugaszolt, kék, 24 A, Pólusszám: 9, Raszter mm-ben (P): 5.10, Szigetelt: Igen, Szélesség: 43.6 mm                 |
| GTIN (EAN)     | 4050118448580              |  |
| Qty.           | 20 ST                      |  |
| Típus          | ZQV 2.5N/9 RD              | Változat   |
| Rendelési szám | <a href="#">2108900000</a> | Keresztösszekötő (kapocs), Dugaszolt, piros, 24 A, Pólusszám: 9, Raszter mm-ben (P): 5.10, Szigetelt: Igen, Szélesség: 43.6 mm               |
| GTIN (EAN)     | 4050118448474              |  |
| Qty.           | 20 ST                      |  |
| Típus          | WQB B/10                   | Változat   |
| Rendelési szám | <a href="#">1579050000</a> | Keresztösszekötő (kapocs), becsavart állapotban, fekete, 24 A, Pólusszám: 10, Raszter mm-ben (P): 5.10, Szigetelt: Igen, Szélesség: 48.26 mm |
| GTIN (EAN)     | 4008190094508              |  |
| Qty.           | 20 ST                      |  |

## WDU 2.5 GE/SW

Weidmüller Interface GmbH & Co. KG  
Klingenbergstraße 26  
D-32758 Detmold  
Germany

www.weidmueller.com

## Tartozékok

|                |                            |   |
|----------------|----------------------------|---|
| Típus          | WQB B/2                    | Változat  |
| Rendelési szám | <a href="#">1579010000</a> | Keresztösszekötő (kapocs), becsavart állapotban, fekete, 24 A, Pólusszám: 2, Raszter mm-ben (P): 5.10, Szigetelt: Igen, Szélesség: 10.14 mm   |
| GTIN (EAN)     | 4008190021696              |   |
| Qty.           | 50 ST                      |   |
| Típus          | WQB B/24                   | Változat  |
| Rendelési szám | <a href="#">1579060000</a> | Keresztösszekötő (kapocs), becsavart állapotban, fekete, 24 A, Pólusszám: 24, Raszter mm-ben (P): 5.10, Szigetelt: Igen, Szélesség: 123.22 mm |
| GTIN (EAN)     | 4008190188597              |   |
| Qty.           | 20 ST                      |   |
| Típus          | WQB B/3                    | Változat  |
| Rendelési szám | <a href="#">1579020000</a> | Keresztösszekötő (kapocs), becsavart állapotban, fekete, 24 A, Pólusszám: 3, Raszter mm-ben (P): 5.10, Szigetelt: Igen, Szélesség: 15.28 mm   |
| GTIN (EAN)     | 4008190062392              |   |
| Qty.           | 50 ST                      |   |
| Típus          | WQB B/4                    | Változat  |
| Rendelési szám | <a href="#">1579030000</a> | Keresztösszekötő (kapocs), becsavart állapotban, fekete, 24 A, Pólusszám: 4, Raszter mm-ben (P): 5.10, Szigetelt: Igen, Szélesség: 20.42 mm   |
| GTIN (EAN)     | 4008190185046              |   |
| Qty.           | 50 ST                      |   |
| Típus          | WQB B/6                    | Változat  |
| Rendelési szám | <a href="#">1579040000</a> | Keresztösszekötő (kapocs), becsavart állapotban, fekete, 24 A, Pólusszám: 6, Raszter mm-ben (P): 5.10, Szigetelt: Igen, Szélesség: 30.7 mm    |
| GTIN (EAN)     | 4008190081041              |   |
| Qty.           | 20 ST                      |   |

## Tesztadapter és tesztaljzatok



Az adapterek és teszt dugók a sorkapcsok és a vizsgálóberendezések közötti elektromos csatlakozáshoz használatosak. Így elektromos érintkezés hozható létre vezetékhez állapottban, és a mérések könnyen elvégezhetők.

## Általános rendelési adatok

|                |                            |                    |
|----------------|----------------------------|--------------------|
| Típus          | STB 8.5/D4/2.3/M2.5 AKZ    | Változat           |
| Rendelési szám | <a href="#">0215700000</a> | Tartozékok, Aljzat |
| GTIN (EAN)     | 4008190184872              |                    |
| Qty.           | 50 ST                      |                    |

## WDU 2.5 GE/SW

Weidmüller Interface GmbH &amp; Co. KG

Klingenbergstraße 26

D-32758 Detmold

Germany

www.weidmueller.com

## Tartozékok

## Jelölőtartó



A jelölőtartó lehetőséget kínál további, 5 vagy 5,1 mm beosztású standard jelölők beszerelésére. A sarkított tartók opcionálisan összekapcsolhatók, és a Klippon® Connect moduláris sorkapcsok valamennyi standard jelölőcsatornájába beszerelhetők. A szerelési jelölők típusa a rendeltetési jelöléshordozó adott tartozékai alatt található meg.

## Általános rendelési adatok

|                |                            |                         |
|----------------|----------------------------|-------------------------|
| Típus          | BZT 1 WS 10/5              | Változat                |
| Rendelési szám | <a href="#">1805490000</a> | Tartozékok, Jelölőtartó |
| GTIN (EAN)     | 4032248270231              |                         |
| Qty.           | 100 ST                     |                         |
| Típus          | BZT 1 ZA WS 10/5           | Változat                |
| Rendelési szám | <a href="#">1805520000</a> | Tartozékok, Jelölőtartó |
| GTIN (EAN)     | 4032248270248              |                         |
| Qty.           | 100 ST                     |                         |

## WS 12/5



## WS/ DEK

A MultiMark sorkapocsjelölők kétkomponensű, innovatív összetételű anyagot használnak. A jelölő kemény alapkontúrja biztonságosan a helyére pattan a csatlakozón. Az elasztikus felület egyszerűvé teszi a jelölő felszerelését. Ez a speciális lyuggatott anyag lehetővé teszi a szalagok kinyújtását, így alkalmazkodva a kisebb méretbeli különbségekhez, melyek összeadódnak, különösen hosszú sorkapocs-tömböknél. További előny: A felületi anyag kiváló nyomtathatósága garantálja a tartós és kopásálló címkézést. A nyomtató 300 dpi felbontásának köszönhetően a felirat könnyen olvasható.

A MultiMark előnyei:

- Kompatibilis a W, Z, P és SAK sorozatú sorkapcsokkal
- Szilárd megtartás és tartós nyomtatás
- A folytonos szalagokkal időt takaríthat meg a felszerelésnél
- Az innovatív kompozit anyagnak köszönhetően egyszerű felszerelés
- Hely a többsoros nyomtatáshoz

## Általános rendelési adatok

|                |                            |   |
|----------------|----------------------------|---|
| Típus          | WS 12/5 MM WS              | Változat  |
| Rendelési szám | <a href="#">2007190000</a> | WS, Sorkapocs jelölő, 12 x 5 mm, Weidmueller, fehér |
| GTIN (EAN)     | 4050118392036              |   |
| Qty.           | 800 ST                     |   |

## WDU 2.5 GE/SW

Weidmüller Interface GmbH &amp; Co. KG

Klingenbergstraße 26

D-32758 Detmold

Germany

www.weidmueller.com

## Tartozékok

## Keresztösszekötők



A potenciál elosztása vagy többszörözése a szomszédos sorkapcsokhoz keresztösszekötőn keresztül történik. A további vezetékezés könnyen elkerülhető. Ha a pólusok megtörnek, a sorkapcsok csatlakozása még mindig megbízhatóan megmarad. Portfóliónk moduláris sorkapcsokhoz való dugaszolható és csavarozható keresztösszekötő rendszereket is tartalmaz.

## Általános rendelési adatok

|                |                            |  |
|----------------|----------------------------|--|
| Típus          | WQV 16-2.5                 | Változat   |
| Rendelési szám | <a href="#">1063900000</a> | Keresztösszekötő (kapocs), becsavart állapotban, sárga, 76 A, Pólusszám: 2, Raszter mm-ben (P): 11.90, Szigetelt: Igen, Szélesség: 13 mm |
| GTIN (EAN)     | 4008190112158              |  |
| Qty.           | 10 ST                      |  |

## Véglapok és elválasztólapok



Az elválasztólapok és a zárólemezek a sorkapcsblokkok alapvető tartozékai. Az elválasztólapok optikai és elektromos leválasztást biztosítanak a különböző potenciálok és funkcionális csoportok között, fokozva a biztonságot és átlátható elrendezést teremtve a kapcsolószekrényben. A zárólemezek oldalt lezárják a sorkapcsblokk sort, védelmet nyújtanak az aktív részekkel való érintkezés ellen, és biztosítják a tiszta, stabil lezárást. Mindkét komponens pontosan illeszkedik az adott Weidmüller sorkapcsblokk gyártási sorozathoz, hozzájárulva a biztonságos, szabványos és professzionális huzalozás.

## Általános rendelési adatok

|                |                            |  |
|----------------|----------------------------|--|
| Típus          | WAP 2.5-10/0.5MM           | Változat   |
| Rendelési szám | <a href="#">1966380000</a> | Véglap sorkapcsokhoz, sötétbézs, Magasság: 54.5 mm, Szélesség: 0.35 mm, V-0, Wemid, Felpattintható: Igen |
| GTIN (EAN)     | 4032248688616              |  |
| Qty.           | 50 ST                      |  |

## Keresztösszekötők



A potenciál elosztása vagy többszörözése a szomszédos sorkapcsokhoz keresztösszekötőn keresztül történik. A további vezetékezés könnyen elkerülhető. Ha a pólusok megtörnek, a sorkapcsok csatlakozása még mindig megbízhatóan megmarad. Portfóliónk moduláris sorkapcsokhoz való dugaszolható és csavarozható keresztösszekötő rendszereket is tartalmaz.

**Tartozékok****Általános rendelési adatok**

|                |                            |  |
|----------------|----------------------------|--|
| Típus          | WQV 16N-2.5                | Változat   |
| Rendelési szám | <a href="#">1073100000</a> | Keresztösszekötő (kapocs), becsavart állapotban, sárga, 76 A,        |
| GTIN (EAN)     | 4008190489847              | Pólusszám: 2, Raszter mm-ben (P): 11.90, Szigetelt: Igen, Szélesség: |
| Qty.           | 10 ST                      | 13 mm  |