

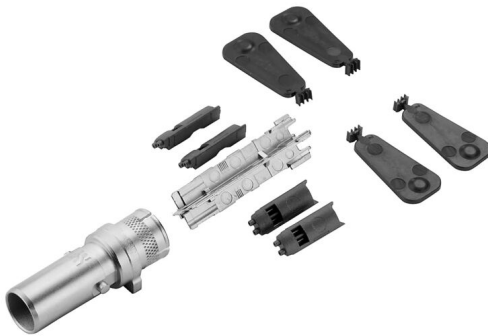
HDC MBUS8 X6A MC**Weidmüller Interface GmbH & Co. KG**

Klingenbergstraße 26

D-32758 Detmold

Germany

www.weidmueller.com



Átfogó portfólió flexibilis helyszíni adatkábelezéshez: a speciális szerszámoktól az #5. kat. D-kódolású és #6. kat. X-kódolású csatlakozókig, valamint robusztus árnyékoló hüvelyekig. Ezek az alkatrészek megbízható, helyszínen konfekcionált adatkapcsolatokat tesznek lehetővé – ideálisak ipari alkalmazásokhoz, gyors telepítéshez és maximális rugalmassághoz.

Általános rendelési adatok

Változat	Insert
Rendelési szám	2427900000
Típus	HDC MBUS8 X6A MC
GTIN (EAN)	4050118436976
Qty.	2 Darab

HDC MBUS8 X6A MC

Weidmüller Interface GmbH & Co. KG
Klingenbergstraße 26
D-32758 Detmold
Germany

www.weidmueller.com

Műszaki adatok

Tanúsítványok

Jóváhagyások



ROHS Megfelel

Méreték és tömegek

Mélység	34.8 mm	Mélység (coll)	1.3701 inch
Magasság	34.8 mm	Magasság (coll)	1.3701 inch
Szélesség	12.2 mm	Szélesség (coll)	0.4803 inch
Nettó tömeg	9.5 g		

Hőmérsékletek

Hőmérsékleti határérték -40 °C ... 90 °C

Termékek környezetvédelmi megfelelése

RoHS megfelelési állapot	Megfelel, kivétellel
RoHS alóli kivétel (ha van/ismert ilyen)	6c
REACH SVHC	Lead 7439-92-1
SCIP	2ac5c63f-7f5e-465a-860d-49cfb7bbe5b5

Általános adatok

Pólusszám	8	Kódolás	X kódolású
Érintkező felület	Aranyozott	Átviteli sebesség	10 Gbps
Szigetelési ellenállás	$\geq 100 \text{ M}\Omega$	Kategória	Cat. 6A
Névleges feszültség	50 V	Névleges áram	0.5 A
Dugaszolási ciklusok	100	Típus	Érintkező
Szennyezés súlyossága	2		

Besorolások

ETIM 8.0	EC000438	ETIM 9.0	EC000438
ETIM 10.0	EC000438	ECLASS 14.0	27-44-02-18
ECLASS 15.0	27-44-02-18		

HDC MBUS8 X6A MC

Weidmüller Interface GmbH & Co. KG
Klingenbergstraße 26
D-32758 Detmold
Germany

www.weidmueller.com

Tartozékok

Krimpelhető érintkezők



Átfogó portfólió flexibilis helyszíni adatkábelezéshez: a speciális szerszámoktól az #5. kat. D-kódolású és #6. kat. X-kódolású csatlakozókig, valamint robusztus árnyékoló hüvelyekig. Ezek az alkatrészek megbízható, helyszínen konfekcionált adatkapcsolatokat tesznek lehetővé – ideálisak ipari alkalmazásokhoz, gyors telepítéshez és maximális rugalmassághoz.

Általános rendelési adatok

Típus	HDC MBUS8 M AWG20	Változat
Rendelési szám	2565980000	Crimp contact
GTIN (EAN)	4050118575835	
Qty.	100 ST	
Típus	HDC MBUS8 M AWG22	Változat
Rendelési szám	2565960000	Crimp contact
GTIN (EAN)	4050118575811	
Qty.	100 ST	
Típus	HDC MBUS8 M AWG26-24	Változat
Rendelési szám	2565940000	Crimp contact
GTIN (EAN)	4050118575491	
Qty.	100 ST	

Árnyékoló hüvelyek



Átfogó portfólió flexibilis helyszíni adatkábelezéshez: a speciális szerszámoktól az #5. kat. D-kódolású és #6. kat. X-kódolású csatlakozókig, valamint robusztus árnyékoló hüvelyekig. Ezek az alkatrészek megbízható, helyszínen konfekcionált adatkapcsolatokat tesznek lehetővé – ideálisak ipari alkalmazásokhoz, gyors telepítéshez és maximális rugalmassághoz.

Általános rendelési adatok

Típus	HDC MBUS CFS 5.0	Változat
Rendelési szám	2566080000	Accessories
GTIN (EAN)	4050118575927	
Qty.	10 ST	
Típus	HDC MBUS CFS 7.0	Változat
Rendelési szám	2566070000	Accessories
GTIN (EAN)	4050118575910	
Qty.	10 ST	

HDC MBUS8 X6A MC

Weidmüller Interface GmbH & Co. KG
 Klingenbergstraße 26
 D-32758 Detmold
 Germany

www.weidmueller.com

Tartozékok

Típus	HDC MBUS CF 7.3	Változat
Rendelési szám	2566060000	Accessories
GTIN (EAN)	4050118575903	
Qty.	10 ST	
Típus	HDC MBUS CF 7.9	Változat
Rendelési szám	2566050000	Accessories
GTIN (EAN)	4050118575897	
Qty.	10 ST	
Típus	HDC MBUS CF 8.5	Változat
Rendelési szám	2566040000	Accessories
GTIN (EAN)	4050118575880	
Qty.	10 ST	
Típus	HDC MBUS CF 9.1	Változat
Rendelési szám	2566030000	Accessories
GTIN (EAN)	4050118575873	
Qty.	10 ST	
Típus	HDC MBUS CF 9.7	Változat
Rendelési szám	2566020000	Accessories
GTIN (EAN)	4050118575866	
Qty.	10 ST	
Típus	HDC MBUS CF 10.3	Változat
Rendelési szám	2566010000	Accessories
GTIN (EAN)	4050118575859	
Qty.	10 ST	
Típus	HDC MBUS CF 11.0	Változat
Rendelési szám	2566000000	Accessories
GTIN (EAN)	4050118575712	
Qty.	10 ST	

nyitott vég/nyitott vég



Robusztus adatkábelek vasúti alkalmazásokhoz tervezve. A Cat 6 X-kódolású és Cat 5 D-kódolású változatok megbízható és interferenciaálló adatátvitelt biztosítanak az igényes fedélzeti és pályamenti környezetekben. Ideálisak nagy mechanikai igénybevételt jelentő alkalmazások támogatására, valamint a stabil működés biztosítására zord körülmények között.

Általános rendelési adatok

Típus	HDC XX5E02 O0XXXDM-1000	Változat
Rendelési szám	2712581000	
GTIN (EAN)	4050118752755	
Qty.	1 ST	

A létrehozás dátuma 26.03.2026 03:22:15 MEZ

A katalógus állapota / Rajzok

HDC MBUS8 X6A MC

Weidmüller Interface GmbH & Co. KG
Klingenbergstraße 26
D-32758 Detmold
Germany

www.weidmueller.com

Tartozékok

Típus	HDC XX6A01 OOXDXDM-1000 Változat
Rendelési szám	2712671000
GTIN (EAN)	4050118753011
Qty.	1 ST
Típus	HDC XX5E01 OOXDXDM-1000 Változat
Rendelési szám	2712571000
GTIN (EAN)	4050118752748
Qty.	1 ST
Típus	HDC XX6A02 OOXDXDM-1000 Változat
Rendelési szám	2712681000
GTIN (EAN)	4050118753028
Qty.	1 ST