

IE-FCI-PWB-FR/B/CZ**Weidmüller Interface GmbH & Co. KG**

Klingenbergstraße 26

D-32758 Detmold

Germany

www.weidmueller.com



A FrontCom® Vario több funkciót integrál egy közös rendszerbe. A rendszert egyszerű telepíteni és az adat-, jel- és tápmodulok széles választékából választhat. Rendkívül kompakt kialakítása mellett a FrontCom® Vario számos egyedülálló termékjellemzőt kínál, amelyek az Ön számára a projekt tervezést és a munkafolyamatokat biztonságossá, gyorsá és időtállóvá teszik. Továbbá a FrontCom® Vario rendszernek olyan attraktív házkialakítása van, ami mellesleg a legnagyobb ütésállóságot nyújtja és teljes egészében megfelel az IP 65 védelemosztály követelményeinek.

Általános rendelési adatok

Változat	FrontCom, Insert Power large, Type E, Aljzatos csatlakozó, FR, CZ
Rendelési szám	2426700000
Típus	IE-FCI-PWB-FR/B/CZ
GTIN (EAN)	4050118435139
Qty.	1 Darab

Műszaki adatok

Tanúsítványok

Jóváhagyások



ROHS Megfelel

Méretetek és tömegek

Nettó tömeg 32 g

Hőmérsékletek

Tárolási hőmérséklet Üzemi hőmérséklet -5 °C...35 °C
Telepítési hőmérséklet

Termékek környezetvédelmi megfelelése

RoHS megfelelési állapot Megfelel, kivétel nélkül
REACH SVHC Nincs 0,1 tömeg% feletti SVHC

Általános adatok

Védelmi osztály IP20 Betét típusa Insert Power large
Connector face Type E Fire load 840 kJ

Műszaki adatok

Névleges feszültség (AC) 250 V Ház fő anyaga Polikarbonát, PC
Névleges áram 16 A

Rögzíthető vezetékek

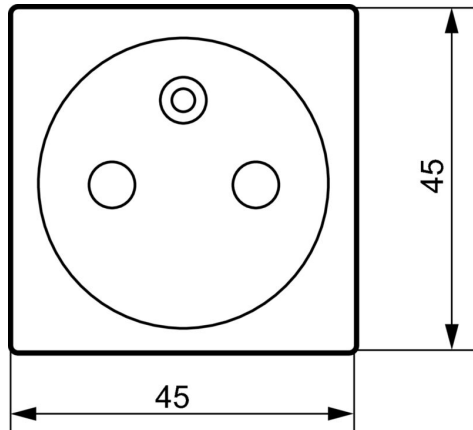
Csupaszolási hossz	12 mm	
Csatlakozás típusa	PUSH IN	
Vezetéksatlakozási keresztmetszet, rendkívül rugalmas, érvéghüvellyel	min.	1.5 mm ²
	max.	1.5 mm ²
Vezetéksatlakozási keresztmetszet, rendkívül rugalmas, érvéghüvely nélkül	min.	1.5 mm ²
	max.	2.5 mm ²
Vezetéksatlakozási keresztmetszet, merev	min.	1.5 mm ²
	max.	2.5 mm ²
Vezetéksatlakozási keresztmetszet, rugalmas, érvéghüvellyel	min.	1.5 mm ²
	max.	1.5 mm ²
Vezetéksatlakozási keresztmetszet, rugalmas, érvéghüvely nélkül	1.5 ... 2.5 mm ²	
Vezetéksatlakozási keresztmetszet, rendkívül rugalmas, érvéghüvely nélkül	1.5 ... 2.5 mm ²	
Vezetéksatlakozási keresztmetszet, merev	1.5 ... 2.5 mm ²	
Vezetéksatlakozási keresztmetszet, rugalmas, érvéghüvellyel	1.5 ... 1.5 mm ²	
Vezetéksatlakozási keresztmetszet, rugalmas, érvéghüvely nélkül	min.	1.5 mm ²
	max.	2.5 mm ²
Vezetéksatlakozási keresztmetszet, rendkívül rugalmas, érvéghüvellyel	1.5 ... 1.5 mm ²	

Műszaki adatok**Besorolások**

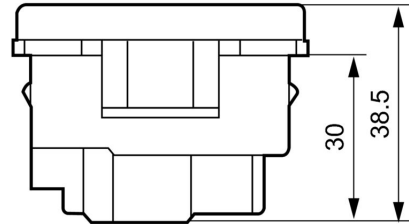
ETIM 8.0	EC001121	ETIM 9.0	EC001121
ETIM 10.0	EC001121	ECLASS 14.0	27-18-28-92
ECLASS 15.0	27-18-28-92		

Rajzok

Méretrajz



Méretrajz



Tartozékok**Sínadapter aljzatbetétekhez**

A Weidmüllernél egyetlen forrásból mindent megkap, amire szüksége van - beleértve az ipari Ethernet tartozékait is.

Előnyei:

- szerszámok
- vizsgálókészülékek
- kábelhüvelyek
- szekrénycsatlakozások
- jelölők
- porvédelem
- tápegységek
- túlfeszültség-védelem

Általános rendelési adatok

Típus	IE-DINRAIL-AD-PWB	Változat
Rendelési szám	2534680000	
GTIN (EAN)	4050118546354	
Qty.	1 ST	