

ENERGY ANALYSER 550

Weidmüller Interface GmbH & Co. KG
 Klingenbergstraße 26
 D-32758 Detmold
 Germany

www.weidmueller.com



Energia-analizátorok

Egyre több nemlineáris fogyasztó és üzemi komponens utat talál magának a gyártó létesítményekben.

Befolyásolják például a hálózati frekvenciát, a fázisváltást, valamint a fázisok amplitúdóját. Ez hatással van az elektromos energia minőségére, így pedig az üzem rendelkezésre állására.

Az energia-analizátorok az összes minőségi paramétert mérik, a szimmetria jellemzőitől egészen a tranziensáramokig – és számos egyéb tulajdonságig. Az átfogó tesztelés után el lehet kezdeni az optimalizálási lépéseket az erőművek hatékonyságának és rendelkezésre állásának maximalizálásáért.

Általános rendelési adatok

Rendelési szám	2425500000
Típus	ENERGY ANALYSER 550
GTIN (EAN)	4050118433470
Qty.	1 Darab

ENERGY ANALYSER 550

Weidmüller Interface GmbH & Co. KG

Klingenbergstraße 26

D-32758 Detmold

Germany

www.weidmueller.com

Műszaki adatok

Tanúsítványok

Jóváhagyások



ROHS	Megfelel
UL File Number Search	UL weboldal
Tanúsítvány száma (cULus)	E469563

Méreték és tömegek

Mélység	81 mm	Mélység (coll)	3.189 inch
Magasság	144 mm	Magasság (coll)	5.6693 inch
Szélesség	144 mm	Szélesség (coll)	5.6693 inch
Nettó tömeg	1080 g		

Hőmérsékletek

Tárolási hőmérséklet	-25 °C...70 °C	Páratartalom tárolási hőmérsékleten	5...95 % RH
Üzemi hőmérséklet	-10 °C...55 °C	Páratartalom üzemi hőmérsékleten	5...75 % RH

Termékek környezetvédelmi megfelelése

RoHS megfelelési állapot	Megfelel, kivétel nélkül
REACH SVHC	Nincs 0,1 tömeg% feletti SVHC

Mérőfeszültség-bemenet

Kisfeszültségű hálózat	3 phase 3 wire (L1 + L2 + L3), 3 phase 4 wire (L1 + L2 + L3 + N)	Feszültségmérés pontossága	0.1 %
Three-wire system	Igen	Quadrants	4
Harmonikusok kérésre / feszültség	1.-63.	Torzítási tényező THD-U %-ban	Igen
Méréstartomány, feszültség L-L, AC (átalakító nélkül)	720 V	Méréstartomány, feszültség L-N, AC (átalakító nélkül)	417 V
Four-wire system	Igen		

Mérőáram-bemenet

Ház fő anyaga	Polikarbonát, PC, Fém	Névleges áram	1 / 5 A
Current-measuring channels	4 + 2	Árammérés pontossága	0.2 %
Residual current measuring	Igen	Harmonikusok kérésre / áram	1.-63.
Torzítási tényező THD-I %-ban	Igen	Max. áram	5000 A

Communication

Interfész	RS485: 9,6 – 921,6 kbps, Profibus DP, Ethernet, Web server/e-mail	Protokoll	Modbus RTU, Modbus-Gateway, Modbus TCP/IP, Modbus RTU over Ethernet, SNMP, BACnet (optional)
-----------	---	-----------	--

Inputs/outputs

Digitális bemenetek száma	2	Digitális kimenetek száma	2
Number of pulse outputs	2	Temperature input	Igen

ENERGY ANALYSER 550

Weidmüller Interface GmbH & Co. KG
Klingenbergstraße 26
D-32758 Detmold
Germany

www.weidmueller.com

Műszaki adatok

Measurement data recording

Memory; minimum and maximum values	Igen	Memory size	256 MB
Number of memory values	10000 k	Update interval register	200 ms
Min. memory recording interval	1.00 s	Szoftver	ecoExplorer go®
Integrated logic	Igen		

Technical data

Változat	Teljesítménymérés/kijelző 1 és 3 fázisú hálózathoz	Bemenő frekvencia	<20 Hz
Felszerelés típusa	Előlap rögzítés	Védelmi osztály	IP20, IP40
Névleges áram	1 / 5 A	Max. áram	5000 A
Kijelző felügyelet (monitor)	LCD	Szabványok	DIN EN 61326-1, DIN EN 61000-4-2, DIN EN 61000-4-3, DIN EN 61000-4-4, DIN EN 61000-4-5, DIN EN 61000-4-6, EN 61000-4-11, EN 55011, IEC 61010-1, IEC 61010-2-030, DIN EN 61000-4-8
Méréstartomány, feszültség L-N, AC (átalakító nélkül)	417 V	Méréstartomány, feszültség L-L, AC (átalakító nélkül)	720 V
Túlfeszültség kategória	600 V CAT III	Tápfeszültség	95 - 240 V AC, 80 - 300 V DC
Three-wire system	Igen	Four-wire system	Igen
Quadrants	4	Sampling frequency 50/60 Hz	20 kHz
Continuous measurements	Igen	Measurement result per second	5 ms
Effective value from the period (50/60 Hz)	10 / 12	Residual current measuring	Igen
Current-measuring channels	4 + 2	Feszültségmérés pontossága	0.1 %
Árammérés pontossága	0.2 %	Aktív energia mérési pontossága (kWh, .../5 A)	0.2S osztály
Operating-hours counter	Igen	Weekly time switch	Igen
Clock	Igen	Bimetal function	Igen

Voltage quality measurement

Harmonikusok kérésre / feszültség	1.-63.	Harmonikusok kérésre / áram	1.-63.
Torzítási tényező THD-U %-ban	Igen	Torzítási tényező THD-I %-ban	Igen
Aszimmetrikus	Yes	Positive, negative and zero system	Igen
Brief interruptions	Igen	Sequence-of-events recorder function	Igen

Szigetelések koordinálása

Túlfeszültség kategória	600 V CAT III
-------------------------	---------------

Besorolások

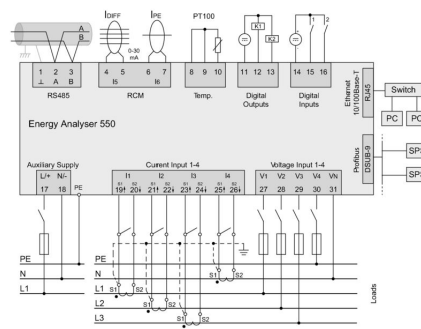
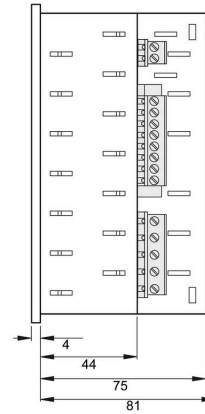
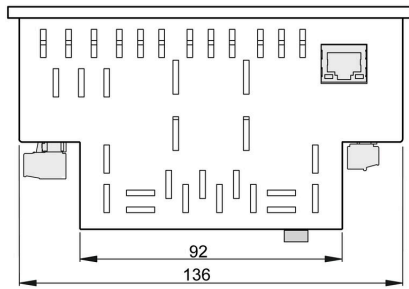
ETIM 8.0	EC002301	ETIM 9.0	EC002301
ETIM 10.0	EC002301	ECLASS 14.0	27-14-23-30
ECLASS 15.0	27-14-23-30		

ENERGY ANALYSER 550

Weidmüller Interface GmbH & Co. KG
 Klingenbergstraße 26
 D-32758 Detmold
 Germany

Rajzok

www.weidmueller.com



ENERGY ANALYSER 550

Weidmüller Interface GmbH & Co. KG
Klingenbergstraße 26
D-32758 Detmold
Germany

Tartozékok

www.weidmueller.com

Tartozékok**Általános rendelési adatok**

Típus	ENERGY METER BRACKET B1	Változat
Rendelési szám	2433040000	
GTIN (EAN)	4050118446364	
Qty.	1 ST	
Típus	ENERGY METER SEAL L144	Változat
Rendelési szám	2495630000	
GTIN (EAN)	4050118505870	
Qty.	1 ST	