

SAIE-M12S-4B-FV-20-LK**Weidmüller Interface GmbH & Co. KG**

Klingenbergstraße 26

D-32758 Detmold

Germany

www.weidmueller.com



Weidmüller is one of the industry's leading international providers of connectors. An important mainstay in this product family are the circular connectors, which Weidmüller groups under the product name SAI. In the development of SAI products, Weidmüller engineers have always concentrated on achieving rational, cost-effective installation concepts, and – in cooperation with major users – have supplied the markets with well-conceived products which set standards in terms of functionality and quality across the globe. The best examples are the new power distributors with S and T coded M12. These modules are characterised by particularly high currents and voltages. This enables them to also be used, for example, with three-phase motors.

Általános rendelési adatok

Változat	Beépített dugók, M12, Felerősítő menet: , Pólusszám: 4, Sodrat / kábelhossz:
Rendelési szám	2424310000
Típus	SAIE-M12S-4B-FV-20-LK
GTIN (EAN)	4050118432299
Qty.	10 Darab

Műszaki adatok

Tanúsítványok

ROHS	Megfelel
------	----------

Méreték és tömegek

Nettó tömeg	18.7 g
-------------	--------

Termékek környezetvédelmi megfelelése

RoHS megfelelési állapot	Megfelel, kivétellel
RoHS alóli kivétel (ha van/ismert ilyen)	6c
REACH SVHC	Lead 7439-92-1
SCIP	0ea6d931-f9e9-40a6-89d9-8d67103189d3

Dugaszoló NYÁK-csatlakozók műszaki adatai

Pólusszám	4	Kódolás	B kódolású
Felszerelés típusa	Első rögzítés	Házak	M12 túske
Ház felülete	nikkelezett	Árnyékolás csatlakozás	Nem
Névleges feszültség	250 V	Névleges feszültség	250 V (4 pólusú) / 60 V (5 pólusú)
Névleges áram	4 A	Névleges áram	4 A
Hőmérsékleti tartomány	-30...80 °C	Védelmi osztály	IP67
Érintkező felület	Au (arany)	Ház fő anyaga	CuZn, nikkelezett
Csatlakozási menet	M12	Meghúzási nyomaték	M12: 0,8 Nm
Szigetelési ellenállás	100 MΩ	Szennyezés súlyossága	3 (2 a tömített részen belül)
Dugaszolási ciklusok	≥ 100	Érintkező anyaga	Cu-ötvözet
Záróanya anyaga	Nikkelezett CuZn	Peremes szerelésű ház anyaga	Nikkelezett CuZn

Általános információk

Pólusszám	4	Ház fő anyaga	CuZn, nikkelezett
Csatlakozási menet	M12	Érintkező anyaga	Cu-ötvözet
Érintkező felület	Au (arany)	Felszerelés típusa	Első rögzítés
Védelmi osztály	IP67	Dugaszolási ciklusok	≥ 100

Anyagjellemzők

Érintkező anyaga	Cu-ötvözet	Érintkező felület	Au (arany)
------------------	------------	-------------------	------------

Rendszerparaméterek

Pólusszám	4	Érintkezősorok száma	1
Szigetelési ellenállás	100 MΩ	Védelmi osztály	IP67
Dugaszolási ciklusok	≥ 100		

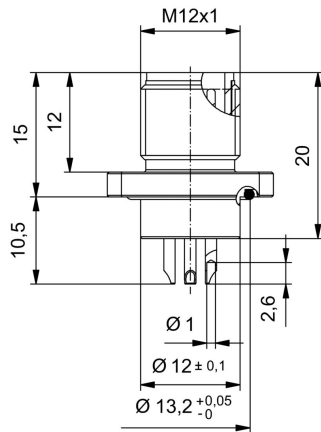
Fontos megjegyzés

Megjegyzések

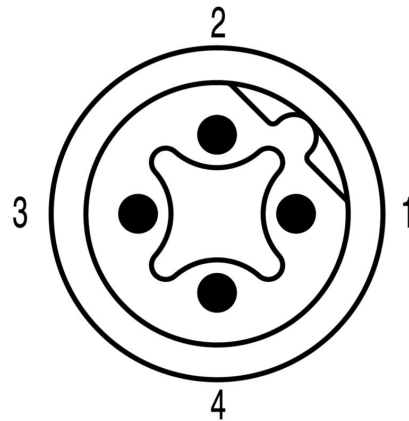
Besorolások

ETIM 8.0	EC003569	ETIM 9.0	EC003569
ETIM 10.0	EC003569	ECLASS 14.0	27-44-01-09
ECLASS 15.0	27-44-01-09		

Méretrajz



Póluskiosztás



Szerelési kivágás

