

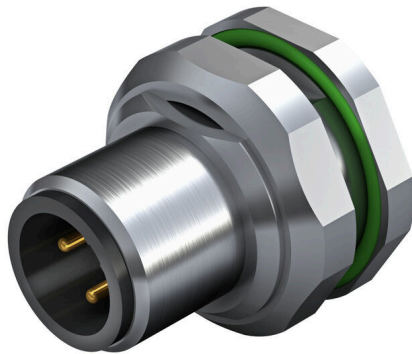
**SAIE-M12S-5B-H-LK****Weidmüller Interface GmbH & Co. KG**

Klingenbergstraße 26

D-32758 Detmold

Germany

www.weidmueller.com



Weidmüller is one of the industry's leading international providers of connectors. An important mainstay in this product family are the circular connectors, which Weidmüller groups under the product name SAI. In the development of SAI products, Weidmüller engineers have always concentrated on achieving rational, cost-effective installation concepts, and – in cooperation with major users – have supplied the markets with well-conceived products which set standards in terms of functionality and quality across the globe. The best examples are the new power distributors with S and T coded M12. These modules are characterised by particularly high currents and voltages. This enables them to also be used, for example, with three-phase motors.

**Általános rendelési adatok**

|                |  |
|----------------|--|
| Változat       | Beépített dugók, M12, Felerősítő menet: M 16 x 1.5, Pólusszám: 5, Sodrat / kábelhossz: |
| Rendelési szám | <a href="#">2424240000</a>   |
| Típus          | SAIE-M12S-5B-H-LK  |
| GTIN (EAN)     | 4050118432350  |
| Qty.           | 10 Darab   |

## Műszaki adatok

## Tanúsítványok

|      |          |
|------|----------|
| ROHS | Megfelel |
|------|----------|

## Méretek és tömegek

|             |      |
|-------------|------|
| Nettó tömeg | 20 g |
|-------------|------|

## Termékek környezetvédelmi megfelelése

|  |                                      |
|--|--------------------------------------|
| RoHS megfelelési állapot                 | Megfelel, kivétellel                 |
| RoHS alóli kivétel (ha van/ismert ilyen) | 6c                                   |
| REACH SVHC                               | Lead 7439-92-1                       |
| SCIP                                     | Oea6d931-f9e9-40a6-89d9-8d67103189d3 |

## Dugaszoló NYÁK-csatlakozók műszaki adatai

|                              |                               |
|------------------------------|-------------------------------|
| Pólusszám                    | 5                             |
| Kódolás                      | B kódolású                    |
| Felszerelés típusa           | Hátlapi rögzítés              |
| Házak                        | M12 tüske                     |
| Ház felülete                 | nikkelezett                   |
| Árnyékolás csatlakozás       | Nem                           |
| Névleges feszültség          | 60 V                          |
| Névleges feszültség          | 60 V                          |
| Névleges áram                | 4 A                           |
| Névleges áram                | 4 A                           |
| Hőmérsékleti tartomány       | -30...80 °C                   |
| Védelmi osztály              | IP67                          |
| Érintkező felület            | Au (arany)                    |
| Ház fő anyaga                | CuZn, nikkelezett             |
| Csatlakozási menet           | M12                           |
| Meghúzási nyomaték           | M12: 0,8 Nm                   |
| Felerősítő menet             | M 16 x 1.5                    |
| Rögzítési nyomaték tartomány | 1.2 Nm                        |
| Meghúzási nyomaték           | max. 1.2 Nm                   |
| Szigetelési ellenállás       | 100 MΩ                        |
| Szenyezés súlyossága         | 3 (2 a tömített részen belül) |
| Dugaszolási ciklusok         | ≥ 100                         |
| Érintkező anyaga             | Cu-ötvényzet                  |
| Záróanya anyaga              | Nikkelezett CuZn              |
| Peremes szerelésű ház anyaga | Nikkelezett CuZn              |

## Általános információk

|                    |            |                      |                   |
|--------------------|------------|----------------------|-------------------|
| Pólusszám          | 5          | Ház fő anyaga        | CuZn, nikkelezett |
| Csatlakozási menet | M12        | Érintkező anyaga     | Cu-ötvényzet      |
| Érintkező felület  | Au (arany) | Felszerelés típusa   | Hátlapi rögzítés  |
| Védelmi osztály    | IP67       | Dugaszolási ciklusok | ≥ 100             |

## Anyagjellemzők

|                  |              |                   |            |
|------------------|--------------|-------------------|------------|
| Érintkező anyaga | Cu-ötvényzet | Érintkező felület | Au (arany) |
|------------------|--------------|-------------------|------------|

**SAIE-M12S-5B-H-LK****Weidmüller Interface GmbH & Co. KG**

Klingenbergstraße 26

D-32758 Detmold

Germany

[www.weidmueller.com](http://www.weidmueller.com)**Műszaki adatok****Rendszerparaméterek**

|                        |        |                      |      |
|------------------------|--------|----------------------|------|
| Pólusszám              | 5      | Érintkezősorok száma | 1    |
| Szigetelési ellenállás | 100 MΩ | Védelmi osztály      | IP67 |
| Dugaszolási ciklusok   | ≥ 100  |                      |      |

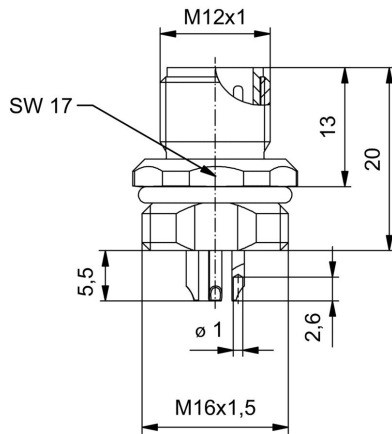
**Fontos megjegyzés**

Megjegyzések

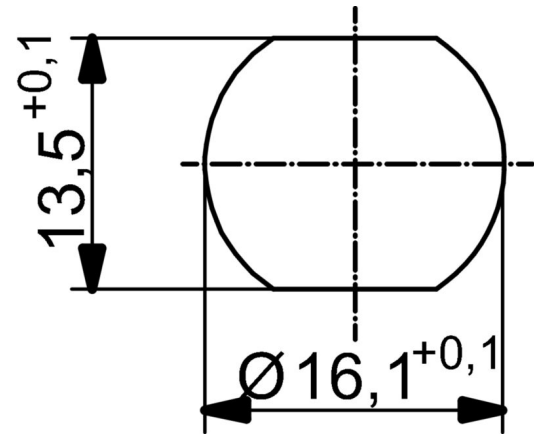
**Besorolások**

|             |             |             |             |
|-------------|-------------|-------------|-------------|
| ETIM 8.0    | EC003569    | ETIM 9.0    | EC003569    |
| ETIM 10.0   | EC003569    | ECLASS 14.0 | 27-44-01-09 |
| ECLASS 15.0 | 27-44-01-09 |             |             |

**Méretrajz**



**Előlap-kivágás**



**Póluskiosztás**

