

SAID-M8B-8-THR

Weidmüller Interface GmbH & Co. KG
Klingenbergstraße 26
D-32758 Detmold
Germany

www.weidmuller.com

A kép illusztráció

Weidmüller is one of the industry's leading international providers of connectors. An important mainstay in this product family are the circular connectors, which Weidmüller groups under the product name SAI. In the development of SAI products, Weidmüller engineers have always concentrated on achieving rational, cost-effective installation concepts, and – in cooperation with major users – have supplied the markets with well-conceived products which set standards in terms of functionality and quality across the globe. The best examples are the new power distributors with S and T coded M12. These modules are characterised by particularly high currents and voltages. This enables them to also be used, for example, with three-phase motors.

Általános rendelési adatok

Változat	Beépített dugók, M8, Felerősítő menet: , Pólusszám: 5, Sodrat / kábelhossz:
Rendelési szám	2424130000
Típus	SAID-M8B-8-THR
GTIN (EAN)	4050118430592
Qty.	25 Darab

SAID-M8B-8-THR

Weidmüller Interface GmbH & Co. KG
Klingenbergstraße 26
D-32758 Detmold
Germany

www.weidmueller.com

Műszaki adatok

Tanúsítványok

ROHS	Megfelel
------	----------

Méretek és tömegek

Nettó tömeg	2 g
-------------	-----

Termékek környezetvédelmi megfelelése

RoHS megfelelési állapot	Megfelel, kivétellel
RoHS alóli kivétel (ha van/ismert ilyen)	6c
REACH SVHC	Lead 7439-92-1
SCIP	Oea6d931-f9e9-40a6-89d9-8d67103189d3

Dugaszoló NYÁK-csatlakozók műszaki adatai

Pólusszám	5	Kódolás	B kódolású
Házak	M8 aljzat	Árnyékolás csatlakozás	Nem
Névleges feszültség	30 V	Névleges feszültség	60 V (3 pólusú) / 30 V (4, 5 és 8 pólusú)
Névleges áram	4 A	Névleges áram	4 A (3, 4 és 5 pólusú) / 1,5 A (8 pólusú)
Hőmérsékleti tartomány	-25...95 °C	Védelmi osztály	IP67
Érintkező felület	Au (arany)	Ház fő anyaga	LCP
Csatlakozási menet	M8	Meghúzási nyomaték	M8: 0,5 Nm
Szennyezés súlyossága	3 (2 a tömített részen belül)	Dugaszolási ciklusok	≥ 100
Érintkező anyaga	Cu-ötvözet	Záróanya anyaga	Nikkelezett CuZn
Peremes szerelésű ház anyaga	Nikkelezett CuZn		

Általános információk

Pólusszám	5	UL 94 éghetőségi osztály	V-0
Ház fő anyaga	LCP	Csatlakozási menet	M8
Érintkező anyaga	Cu-ötvözet	Érintkező felület	Au (arany)
Védelmi osztály	IP67	Dugaszolási ciklusok	≥ 100

Anyagjellemzők

UL 94 éghetőségi osztály	V-0	Érintkező anyaga	Cu-ötvözet
Érintkező felület	Au (arany)		

Rendszerparaméterek

Pólusszám	5	Érintkezősorok száma	1
Védelmi osztály	IP67	Dugaszolási ciklusok	≥ 100

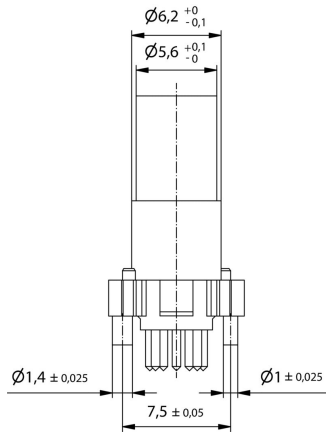
Fontos megjegyzés

Megjegyzések

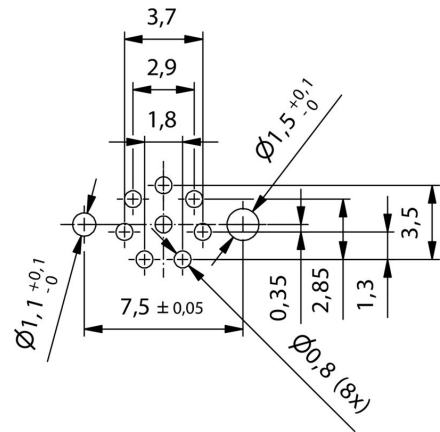
Besorolások

ETIM 8.0	EC003557	ETIM 9.0	EC003557
ETIM 10.0	EC003557	ECLASS 14.0	27-44-02-23
ECLASS 15.0	27-44-02-23		

Méretrajz



NYÁK kivitel



Póluskiosztás

