

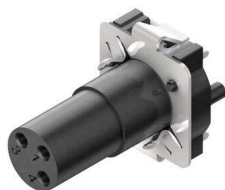
SAID-M8B-4S-THR**Weidmüller Interface GmbH & Co. KG**

Klingenbergstraße 26

D-32758 Detmold

Germany

www.weidmueller.com

A kép illusztráció

Weidmüller is one of the industry's leading international providers of connectors. An important mainstay in this product family are the circular connectors, which Weidmüller groups under the product name SAI. In the development of SAI products, Weidmüller engineers have always concentrated on achieving rational, cost-effective installation concepts, and – in cooperation with major users – have supplied the markets with well-conceived products which set standards in terms of functionality and quality across the globe. The best examples are the new power distributors with S and T coded M12. These modules are characterised by particularly high currents and voltages. This enables them to also be used, for example, with three-phase motors.

Általános rendelési adatok

| | |
|----------------|--|
| Változat | Beépített dugók, M8, Felerősítő menet: , Pólusszám: 4, Sodrat / kábelhossz: |
| Rendelési szám | 2423940000 |
| Típus | SAID-M8B-4S-THR |
| GTIN (EAN) | 4050118430448 |
| Qty. | 25 Darab |

Műszaki adatok

Tanúsítványok

| | |
|------|----------|
| ROHS | Megfelel |
|------|----------|

Méreték és tömegek

| | |
|-------------|-----|
| Nettó tömeg | 2 g |
|-------------|-----|

Termékek környezetvédelmi megfelelése

| | |
|--|--------------------------------------|
| RoHS megfelelési állapot | Megfelel, kivétellel |
| RoHS alóli kivétel (ha van/ismert ilyen) | 6c |
| REACH SVHC | Lead 7439-92-1 |
| SCIP | Oea6d931-f9e9-40a6-89d9-8d67103189d3 |

Dugaszoló NYÁK-csatlakozók műszaki adatai

| | | | |
|------------------------------|-------------------------------|------------------------|---|
| Pólusszám | 4 | Kódolás | M8 = nincs |
| Házak | M8 aljzat | Árnyékolás csatlakozás | Nem |
| Névleges feszültség | 30 V | Névleges feszültség | 60 V (3 pólusú) / 30 V (4, 5 és 8 pólusú) |
| Névleges áram | 4 A | Névleges áram | 4 A (3, 4 és 5 pólusú) / 1,5 A (8 pólusú) |
| Hőmérsékleti tartomány | -25...95 °C | Védelmi osztály | IP67 |
| Érintkező felület | Au (arany) | Ház fő anyaga | LCP |
| Csatlakozási menet | M8 | Meghúzási nyomaték | M8: 0,5 Nm |
| Szennyezés súlyossága | 3 (2 a tömített részen belül) | Dugaszolási ciklusok | ≥ 100 |
| Érintkező anyaga | Cu-ötvözet | Záróanya anyaga | Nikkelezett CuZn |
| Peremes szerelésű ház anyaga | Nikkelezett CuZn | | |

Általános információk

| | | | |
|------------------|------------|--------------------------|------------|
| Pólusszám | 4 | UL 94 éghetőségi osztály | V-0 |
| Ház fő anyaga | LCP | Csatlakozási menet | M8 |
| Érintkező anyaga | Cu-ötvözet | Érintkező felület | Au (arany) |
| Védelmi osztály | IP67 | Dugaszolási ciklusok | ≥ 100 |

Anyagjellemzők

| | | | |
|--------------------------|------------|------------------|------------|
| UL 94 éghetőségi osztály | V-0 | Érintkező anyaga | Cu-ötvözet |
| Érintkező felület | Au (arany) | | |

Rendszerparaméterek

| | | | |
|-----------------|------|----------------------|-------|
| Pólusszám | 4 | Érintkezősorok száma | 1 |
| Védelmi osztály | IP67 | Dugaszolási ciklusok | ≥ 100 |

Fontos megjegyzés

Megjegyzések

Besorolások

| | | | |
|-------------|-------------|-------------|-------------|
| ETIM 8.0 | EC003557 | ETIM 9.0 | EC003557 |
| ETIM 10.0 | EC003557 | ECLASS 14.0 | 27-44-02-23 |
| ECLASS 15.0 | 27-44-02-23 | | |

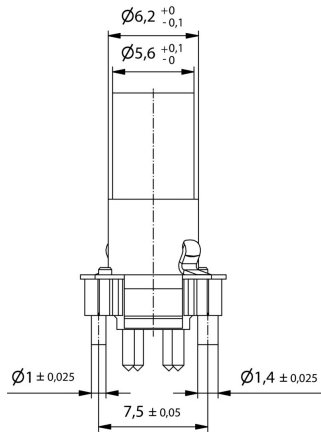
SAID-M8B-4S-THR

Weidmüller Interface GmbH & Co. KG
 Klingenbergstraße 26
 D-32758 Detmold
 Germany

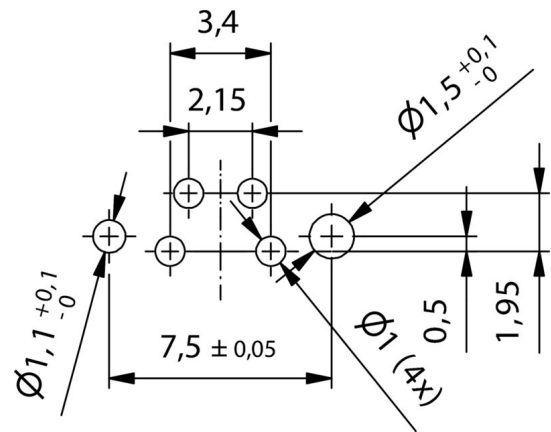
Rajzok

www.weidmueller.com

Méretrajz



NYÁK kivitel



Póluskiosztás

