

SAIEW-M12S-5S-FTL

Weidmüller Interface GmbH & Co. KG

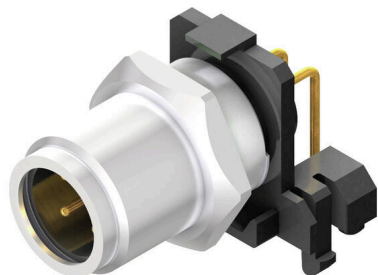
Klingenbergstraße 26

D-32758 Detmold

Germany

www.weidmueller.com

A kép illusztráció



Weidmüller is one of the industry's leading international providers of connectors. An important mainstay in this product family are the circular connectors, which Weidmüller groups under the product name SAI. In the development of SAI products, Weidmüller engineers have always concentrated on achieving rational, cost-effective installation concepts, and – in cooperation with major users – have supplied the markets with well-conceived products which set standards in terms of functionality and quality across the globe. The best examples are the new power distributors with S and T coded M12. These modules are characterised by particularly high currents and voltages. This enables them to also be used, for example, with three-phase motors.

Általános rendelési adatok

Változat	Beépített dugók, M12, Felerősítő menet: M 12, Pólusszám: 5, Sodrat / kábelhossz:
Rendelési szám	2423870000
Típus	SAIEW-M12S-5S-FTL
GTIN (EAN)	4050118432145
Qty.	10 Darab

Műszaki adatok

Tanúsítványok

ROHS	Megfelel
------	----------

Méretetek és tömegek

Nettó tömeg	13.9 g
-------------	--------

Termékek környezetvédelmi megfelelése

RoHS megfelelési állapot	Megfelel, kivétellel
RoHS alóli kivétel (ha van/ismert ilyen)	6c
REACH SVHC	Lead 7439-92-1
SCIP	Oea6d931-f9e9-40a6-89d9-8d67103189d3

Dugaszoló NYÁK-csatlakozók műszaki adatai

Pólusszám	5
Kódolás	A kódolású
Felszerelés típusa	Első rögzítés
Házak	M12 túske
Árnyékolás csatlakozás	Igen
Rögzítőmenet	M12
Névleges feszültség	60 V
Névleges feszültség	250 V (4 pólusú) / 60 V (5 pólusú)
Névleges áram	4 A
Névleges áram	4 A
Hőmérsékleti tartomány	-30...80 °C
Védelmi osztály	IP67
Érintkező felület	Au (arany)
Ház fő anyaga	CuZn, nikkelezett
Csatlakozási menet	M12
Meghúzási nyomaték	M12: 0,8 Nm
Felerősítő menet	M 12
Rögzítési nyomatéktartomány	1.2 Nm
Meghúzási nyomaték	max. 1.2 Nm
Szigetelési ellenállás	100 MΩ
Szenyezés súlyossága	3 (2 a tömített részen belül)
Dugaszolási ciklusok	≥ 100
Érintkező anyaga	Cu-ötvozet
Záróanya anyaga	Nikkelezett CuZn
Peremes szerelésű ház anyaga	Nikkelezett CuZn

Általános információk

Pólusszám	5	Ház fő anyaga	CuZn, nikkelezett
Csatlakozási menet	M12	Érintkező anyaga	Cu-ötvozet
Érintkező felület	Au (arany)	Felszerelés típusa	Első rögzítés
Védelmi osztály	IP67	Dugaszolási ciklusok	≥ 100

Anyagjellemzők

Érintkező anyaga	Cu-ötvozet	Érintkező felület	Au (arany)
------------------	------------	-------------------	------------

SAIEW-M12S-5S-FTL

Weidmüller Interface GmbH & Co. KG
Klingenbergstraße 26
D-32758 Detmold
Germany

www.weidmueller.com

Műszaki adatok**Rendszerparaméterek**

Pólusszám	5	Érintkezősorok száma	1
Szigetelési ellenállás	100 MΩ	Védelmi osztály	IP67
Dugaszolási ciklusok	≥ 100		

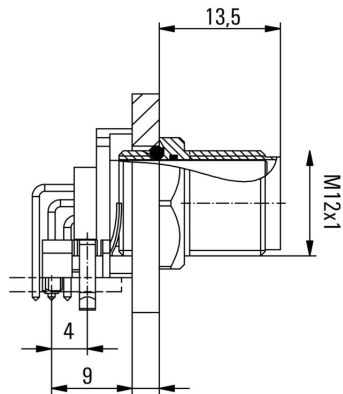
Fontos megjegyzés

Megjegyzések

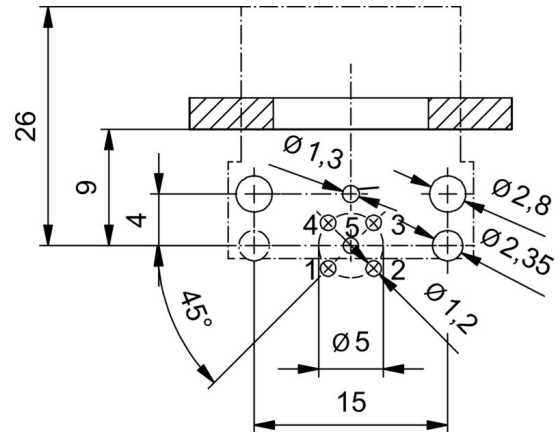
Besorolások

ETIM 8.0	EC003568	ETIM 9.0	EC003568
ETIM 10.0	EC003568	ECLASS 14.0	27-44-01-10
ECLASS 15.0	27-44-01-10		

Méretrajz



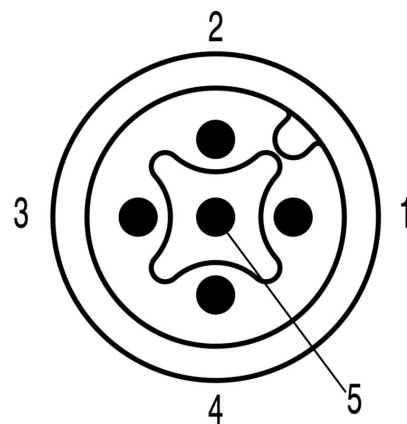
NYÁK kivitel



Előlap-kivágás



Póluskiosztás



M12 = A-coded